

LEDユニット電源内蔵型

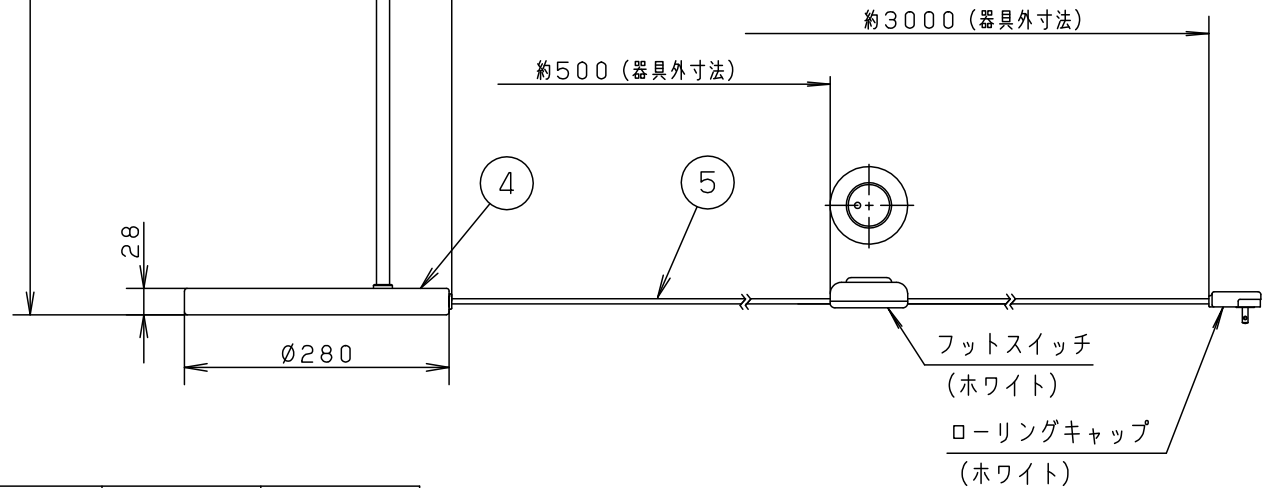
⚠ 安全に関するご注意

- 一般屋内用器具です。屋外や水気、湿気のある所では使用しないでください。絶縁不良による感電の原因となります。
- 調光器と組み合わせて使用しないでください。火災の原因となります。
- LEDを直視しないでください。目の痛みの原因となることがあります。

- 下面：密閉
- フットスイッチ付 ON-OFF

<使用上のご注意>

- LEDにはバラツキがあるため、同一品番商品でも商品ごとに発光色・明るさが異なる場合があります。
- この器具の近くでは電子錠などに使用する光高周波方式のリモコンが動作しない場合がごくまれにありますので、ご注意ください。
- 器具の近くでは、ラジオやテレビなどの音響・映像機器に雑音が入る場合があります。
- ほたるスイッチと接続する場合は1回路につきスイッチ3個まででご使用ください。
(4個以上のほたるスイッチと接続すると、スイッチを切にしても器具が消灯しないことがあります)



定格電圧	入力電流	消費電力
AC100V	0.08A	4.6W

LED	電球色 (2700K Ra83) 明るさ：60形電球1灯器具相当	5	電源コード	ホワイト 約3m ローリングキャップ付	品番 SF918W
		4	台	鋼板 (t1.2)	
器具質量	4.0kg	3	支柱	鋼管 (Ø13.8 t1.6)	ホワイト
特記事項		2	本体	アルミダイカスト	ホワイト
		1	カバー	ポリカーボネート	乳白つや消し
部番	部品名	材質・素材厚	備考	パナソニック株式会社	

