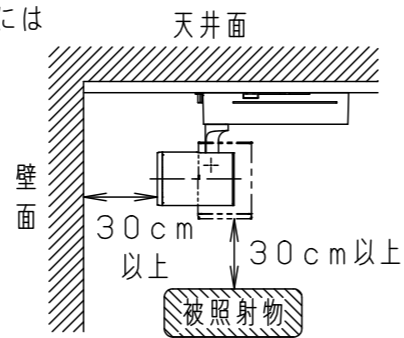


⚠ 注意：商品には寿命があります。詳細はCLX2021HAをご参照ください。

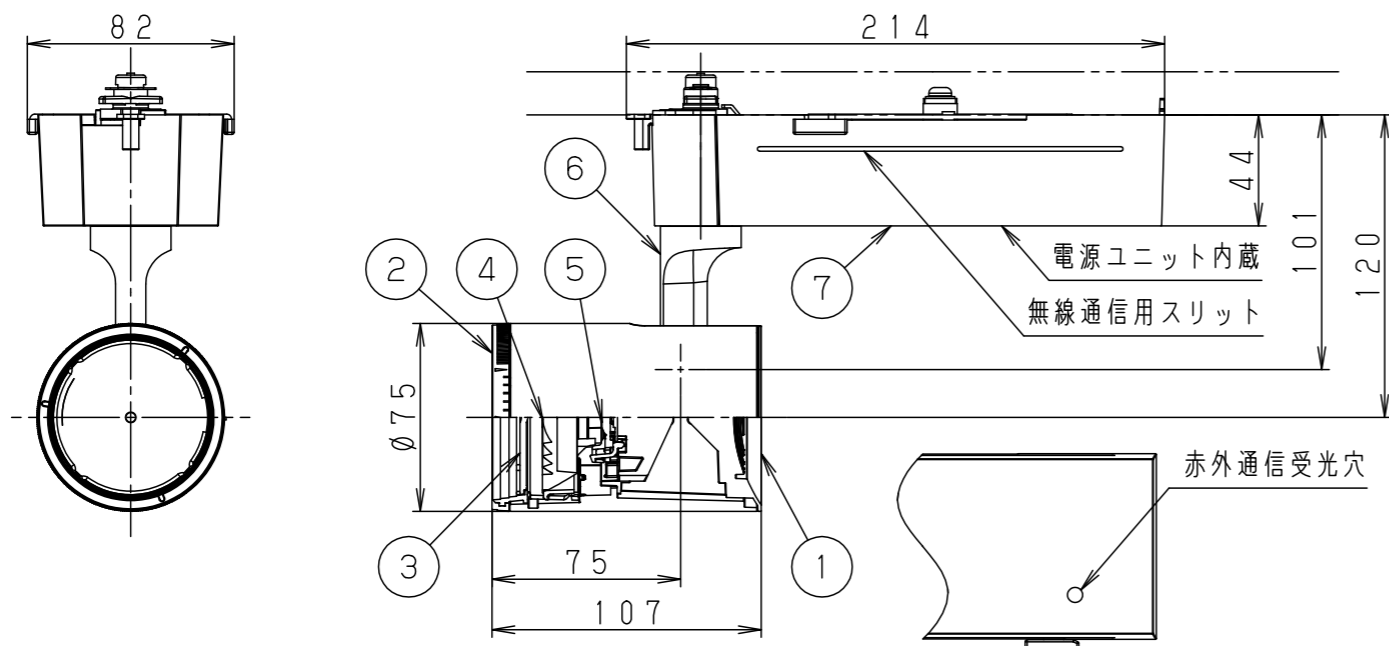
⚠ 安全に関するご注意

- 一般屋内用器具です。屋外や水気・湿気のある場所では使用しないでください。絶縁不良による感電の原因となります。
- 配線ダクト取付専用器具です。傾斜天井、壁面、床面に取付けた配線ダクトには取付けしないでください。指定外取付は、火災・落下原因となります。
- 無線通信用スリット、赤外通信受光穴に、工具などを挿入しないでください。火災・感電・故障の原因となります。
- 器具と被照射面は30cm以上離してください。被照射面の温度上昇による変色の原因となります。
- LEDを直視しないでください。目の痛みの原因になることがあります。

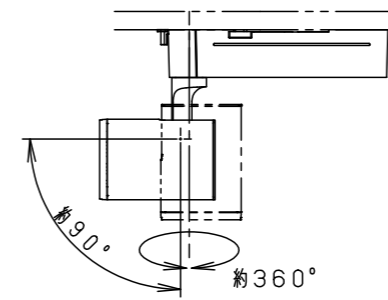


(使用上のご注意)

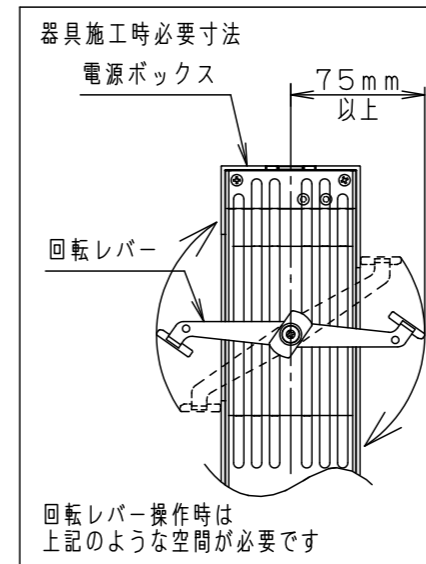
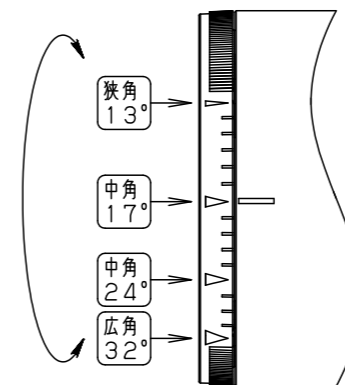
- スポットベース (DH0214, DH0224) には取付けできません。
- 100V配線ダクト、アース付配線ダクトではパイプ吊りハンガーは使用できません。
- 100V配線ダクト、アース付配線ダクトの取付用木ネジの位置には取付けできません。
- LEDにはバラツキがあるため、同一品番でも商品ごとに発光色、明るさが異なる場合があります。予めご了承ください。
- 当社コントローラと組み合わせて、約5%~100%の調光ができます。コントローラとの組み合わせについては、別紙 **NTS05511WRZ1-KG\*** を参照ください。
- 器具取付け高さは5m以下でご使用ください。
- 無線通信用スリット、赤外通信受光穴は、ふさがないでください。コントローラとの無線通信不良やハンディライコンでの動作不良の原因となる場合があります。
- 配光調整機能付きです。出荷時は中角(17°)設定になっていますので、変更する場合は、灯具先端部のローターを回して配光調整してください。
- 振動のある場所では使用しないでください。配光が変化する原因となります。



照射角度



ローター部詳細



<適合ダクト>

ダクト名称	代表品番
100V配線ダクト	DH0211 等
アース付配線ダクト	DH0211EK 等

適合オプション (別売)	
品名	品番
拡散フィルター	NTS91027
ディフュージョンフィルター	NTS91032
スプレッドフィルター	NTS91034
グレアカットフード	NTS91030B
グレアカットフード	NTS91030W

※各種フィルターの併用はできません。

配光	器具光束
狭角タイプ (13°)	755lm
*中角タイプ (17°)	840lm
中角タイプ (24°)	850lm
広角タイプ (32°)	845lm

※出荷時設定

定格電圧	入力電流	消費電力
AC100V	0.155A	15.3W

ホワイト マンセル N9.5

器具光束	別表参照
LED	高演色 (3000K Ra95)
配光	狭角タイプ (13°) ~ 広角タイプ (32°)
器具質量	1.2kg

特記事項

7	電源ボックス	アルミダイカスト	ホワイト半つや消し ポリエステル粉体塗装
6	アーム	アルミダイカスト	ホワイト半つや消し ポリエステル粉体塗装
5	固定レンズ	シリコンゴム	透明
4	レンズ	アクリル	透明
3	パネル	アクリル	透明
2	ローター	ポリカーボネート	外側：ホワイトつや消し 内側：ブラックつや消し
1	本体	アルミダイカスト	ホワイト半つや消し ポリエステル粉体塗装

部品名	材質・素材厚	備考
-----	--------	----

品番 NTS01518WRZ1

NTS01518WRZ1-K2	鶴 三 池 田 輪 田
単位：mm	第三角法

パナソニック株式会社