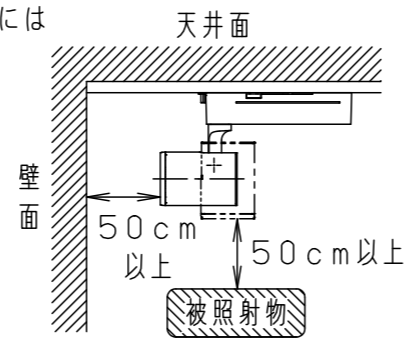


⚠ 注意：商品には寿命があります。詳細はCLX2021HAをご参照ください。

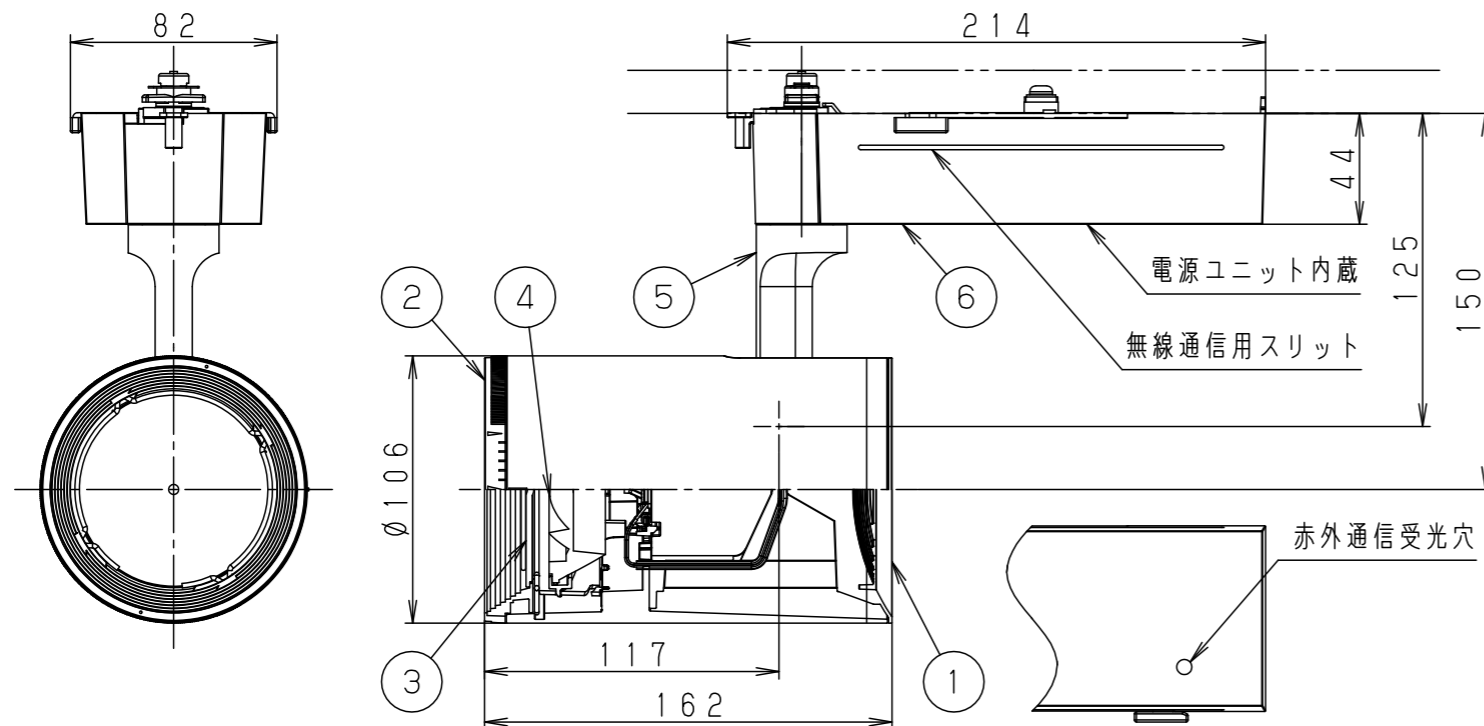
⚠ 安全に関するご注意

- 一般屋内用器具です。屋外や水気・湿気のある場所では使用しないでください。絶縁不良による感電の原因となります。
- 配線ダクト取付専用器具です。傾斜天井、壁面、床面に取付けた配線ダクトには取付けしないでください。指定外取付は、火災・落下原因となります。
- 無線通信用スリット、赤外通信受光穴に、工具などを挿入しないでください。火災・感電・故障の原因となります。
- 器具と被照射面は50cm以上離してください。被照射面の温度上昇による変色の原因となります。
- LEDを直視しないでください。目の痛みの原因になることがあります。

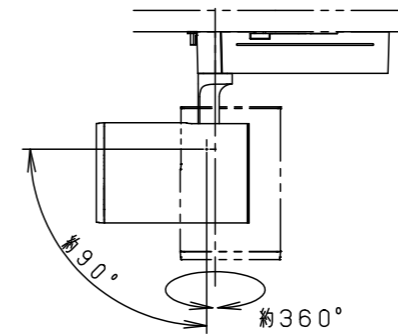


(使用上のご注意)

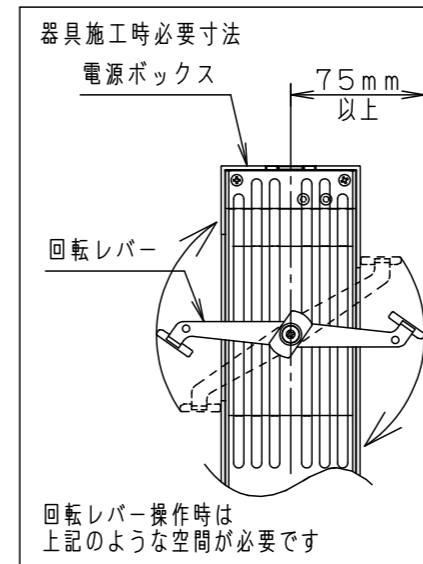
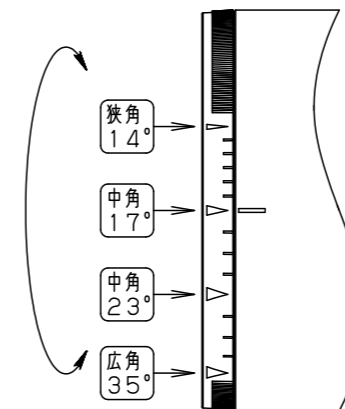
- ・ スポットベース (DH0214, DH0224) には取付けできません。
- ・ 100V配線ダクト、アース付配線ダクトではパイプ吊りハンガーは使用できません。
- ・ 100V配線ダクト、アース付配線ダクトの取付用木ネジの位置には取付けできません。
- ・ LEDにはバラツキがあるため、同一品番でも商品ごとに発光色、明るさが異なる場合があります。予めご了承ください。
- ・ 当社コントローラと組み合わせて、約5%~100%の調光ができます。コントローラとの組み合わせについては、別紙 **NTS05511WRZ1-KG*** を参照ください。
- ・ 器具取付け高さは5m以下でご使用ください。
- ・ 無線通信用スリット、赤外通信受光穴は、ふさがないでください。コントローラとの無線通信不良やハンディライコンでの動作不良の原因となることがあります。
- ・ 配光調整機能付きです。出荷時は中角(17°)設定になっていますので、変更する場合は、灯具先端部のローターを回して配光調整してください。
- ・ 振動のある場所では使用しないでください。配光が変化する原因となります。



照射角度



ローター部詳細



<適合ダクト>

ダクト名称	代表品番
100V配線ダクト	DH0211 等
アース付配線ダクト	DH0211EK 等

適合オプション (別売)	
品名	品番
拡散フィルター	NTS91026
ディフュージョンフィルター	NTS91031
スプレッドフィルター	NTS91033
グレアカットフード	NTS91028B
グレアカットフード	NTS91028W

※各種フィルターの併用はできません。

配光	器具光束
狭角タイプ (14°)	2485lm
*中角タイプ (17°)	2855lm
中角タイプ (23°)	3345lm
広角タイプ (35°)	3510lm

※出荷時設定

定格電圧	入力電流	消費電力
AC100V	0.42A	41.8W
ホワイト マンセル N9.5		

器具光束	別表参照
LED	白色 (4000K Ra85)
配光	狭角タイプ (14°) ~ 広角タイプ (35°)
器具質量	2.1kg

特記事項		
6	電源ボックス	アルミダイカスト ホワイト半つや消し ポリエステル粉体塗装
5	アーム	アルミダイカスト ホワイト半つや消し ポリエステル粉体塗装
4	レンズ	シリコンゴム 透明
3	パネル	アクリル 透明
2	ローター	ポリカーボネート 外側：ホワイトつや消し 内側：ブラックつや消し
1	本体	アルミダイカスト ホワイト半つや消し ポリエステル粉体塗装

部品番	部品名	材質・素材厚	備考
6	電源ボックス	アルミダイカスト	ホワイト半つや消し ポリエステル粉体塗装
5	アーム	アルミダイカスト	ホワイト半つや消し ポリエステル粉体塗装
4	レンズ	シリコンゴム	透明
3	パネル	アクリル	透明
2	ローター	ポリカーボネート	外側：ホワイトつや消し 内側：ブラックつや消し
1	本体	アルミダイカスト	ホワイト半つや消し ポリエステル粉体塗装

品番	NTS05511WRZ1		
図番	NTS05511WRZ1-K2	鶴田	三輪池田

単位：mm	第三角法
-------	------

パナソニック株式会社	
------------	--

■適合コントローラ

- PiPiitコントローラ
 - ・PiPiitライコン (NQ23111)
 - ・PiPiitライコンスケジュール機能付 (NQ23112)
- PiPiitプラスコントローラ
 - ・PiPiitプラスセパレートセルコンAタイプ (NQ23171Z、NQ23185K)
 - ・PiPiitプラスライコンデマンド連動機能付 (NQ23151)
- PiPiitハンディライコン
 - ・PiPiitハンディライコン (NK23041)
 - ・PiPiitプラスハンディライコン (NK23091)

※コントローラから器具が見通せない場合や、通信距離を延長したい場合は、通信補助器 (NK23010、NK23071、NK23081) を設置してください。

※適合コントローラ及び通信補助器は、当社製品をご使用ください。

※適合コントローラ及び通信補助器の使用方法、注意事項については、適合コントローラ及び通信補助器の承認図や取扱説明書、施工説明書をご確認ください。

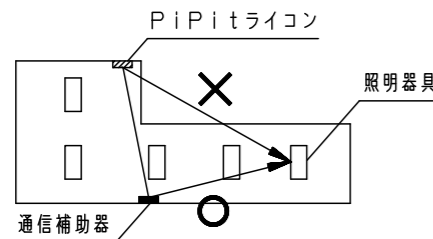
■器具の設置について

- 器具取り付け高さは5m以下でご使用ください。
- 器具を密集して取り付けると、複数の器具が同時に操作・設定されることがあります。その場合は、器具の真下で、ハンディライコンを器具に近づけて、操作・設定をおこなってください。

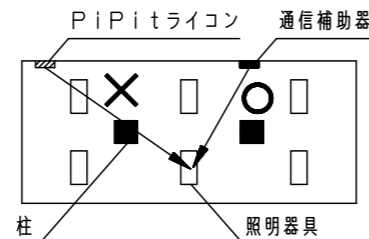
■コントローラの設置について

- コントローラは調光する器具が見通せる場所に設置してください。
- 器具とコントローラおよび通信補助器は50cm以上離して設置してください。近すぎると動作しない場合があります。
- コントローラは、器具との見通し距離20m以内で、正しい向きで設置してください。尚、環境によっては20m以上離れていても電波が届く場合がありますので、コントローラの操作は必ず制御する器具が見えるところでおこなってください。
- コントローラと器具の間に障害物がある、または見通せない場合や器具がうまく動作しない場合は通信補助器を設置してください。尚、通信補助器はコントローラと器具が見通せる場所に設置してください。

<壁で照明器具が見通せない例>



<柱で照明器具が見通せない例>



- 到達範囲内でも電波の特性により電波が弱くなる場所がありますので注意してください。
- 送信電波が医療電気機器に与える影響はきわめて少ないものですが、安全管理のため、器具およびコントローラは医療電気機器から20cm以上離して使用してください。
- 内装変更で遮蔽物が介在するなど、通信環境が変化した場合、正しい調光動作ができない場合がありますのでご注意ください。
- 下記のような使用環境では、電波ノイズを受けたり、電波の到達距離が短くなります。このような場合は、動作しないことがありますのでご注意ください。
 - ・コントローラと器具間に金属やコンクリートなどの電波を通しにくい障壁がある。
 - ・コントローラと器具間にある壁面内の断熱材にアルミ箔を貼り付けたグラスウールを使用している。
 - ・コントローラの周辺が金属物で囲まれている。(スチールキャビネットの間、カラオケボックスなど)
 - ・操作する人の体の向きで電波をさえぎっている。
 - ・コントローラの近くで直流電圧で駆動するベルやモーターなどの機器が動作している。
 - ・コントローラの近く(10m以内)で、マイクロ波治療器を使用している。
 - ・近くに、テレビ・ラジオの送信所近辺の強電波地域または各種無線局がある。

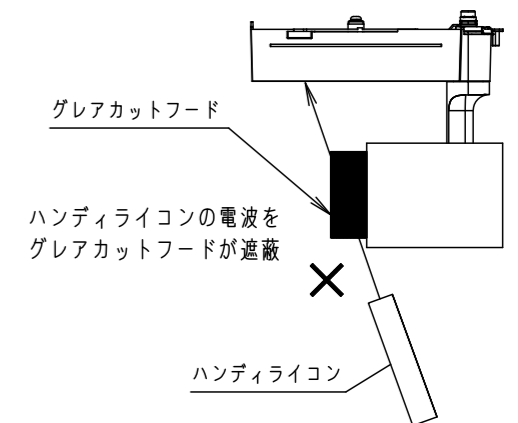
■コントローラと組み合わせる場合

- 器具を調光するにはあらかじめペアリング設定が必要です。
- コントローラと組み合わせるご使用の場合、コントローラ側の操作が優先されます。器具とコントローラがペアリング設定されている場合、PiPiitハンディライコンでの調光操作はできません。
- ペアリング設定解除にはPiPiitハンディライコンが必要です。
- かんたん設定の場合、近隣で同時に同じ作業を実施していると、混信によりうまく設定できない可能性があります。その場合は、うまく設定できなかった器具に対して、設定を解除し、确实設定にて再設定をしてください。
- 異なるコントローラで制御する器具の電源系統を一緒にした場合、ペアリングのかんたん設定はできません。
- 外部入力信号で一斉に調光動作をさせた場合に、器具の動作(調光、点灯/消灯)にばらつきがでたり、連続的な調光動作にならない場合があります。

■PiPiitハンディライコンと組み合わせる場合

- ハンディライコンでの操作・設定は、操作・設定したい器具の真下でおこなってください。
- 器具とハンディライコンの間に遮蔽物が介在すると、ハンディライコンでの操作・設定ができません。特に、グレアカットフード(別売)を取り付けた状態での、ハンディライコンの操作方向には、ご注意ください。
- 器具の調光率を5~100%に設定した場合、電源をOFFにしても調光率は保持され、次回点灯時には設定された調光率で点灯します。ただし、調光率を0%に設定した場合は保持されません。次回点灯時には前回設定した調光率で点灯します。

<グレアカットフード取り付け時に操作できない例>



■使用上のご注意

- コントローラに接続できる器具の台数はコントローラの承認図や取扱説明書にしたがってください。
- この器具には920MHz帯特定小電力無線設備を内蔵しています。
- 920MHz帯特定小電力無線設備は分解・改造すること、また認証ラベルを剥がしたりラベルの無いものを使用することは法律で禁じられています。
- 920MHz帯特定小電力無線設備は外国の電波法には適合していません。日本国内でのみ使用可能です。
- ラジオ、テレビや赤外線リモコン方式の機器は照明器具から離してご使用ください。雑音が入ったり、正常に動作しない場合があります。
- 同時通訳機等の誘導無線をご使用になられる場合、雑音が入る場合があります。事前に確認し、対策を講じてください。
- 周囲温度が高い場合・点灯時間が長い場合などは寿命が短くなります。
- 電源電圧変動などの影響により瞬間的に明るくなったり暗くなったりする場合があります。
- 光出力比(%)と目で感じる明るさ感には相違がある場合があります。
- コントローラと組合せて使用した場合、下記のような現象が発生することがありますが、異常ではありません。
 - ・同一器具または同一品番で点灯および消灯時のフェードのしかたが異なる場合があります。
 - ・低い調光域では段階調光のように動作する場合があります。
 - ・調光した状態でコントローラの点滅スイッチをすばやく操作した場合、100%点灯してから、設定の調光状態になる場合があります。
- バーコードリーダーの機種によっては器具付近で使用した場合、読み取り感度が鈍くなる場合があります。その場合には、器具との距離を離すか、器具の光を遮蔽するなどの対策を講じてください。

品番	NTS05511WRZ1		
	図番	NTS05511WRZ1-KG2	鶴 三 池 田 輪 田
特記事項	単位: mm	第三角法	
パナソニック株式会社			