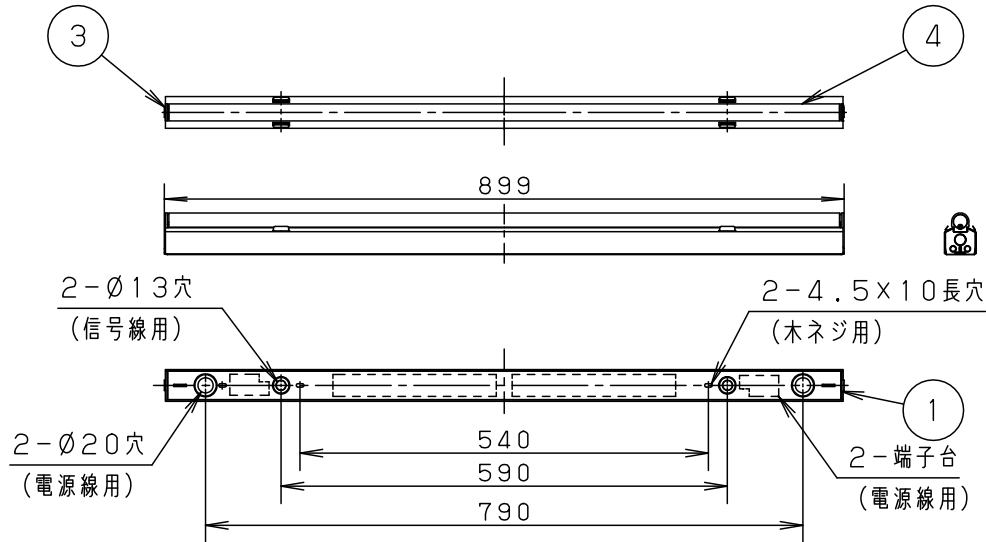


⚠ 安全に関するご注意

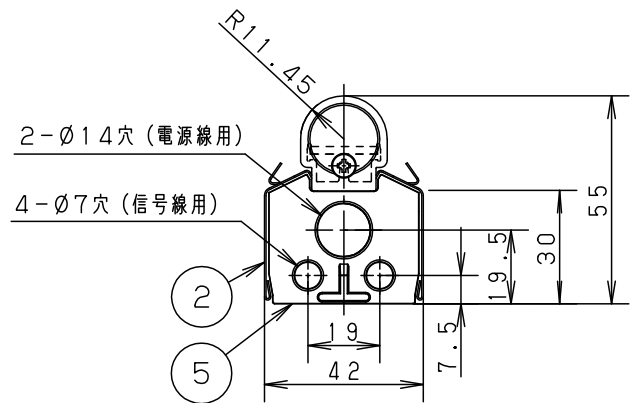
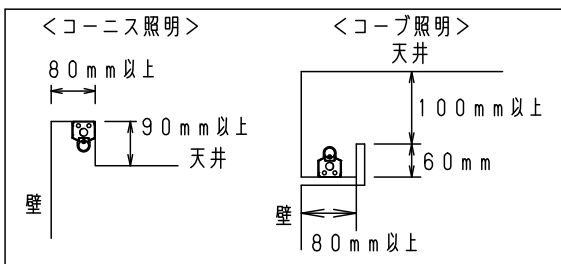
- 一般屋内用器具です。屋外や、水気、湿気のある所では使用しないでください。絶縁不良による感電の原因となります。
- 風の強い場所、振動の強い場所では使用しないでください。落下の原因となります。
- 連結取付時、電源回路に7Aを超える電流を流して使用しないでください。過熱による火災の原因となります。

<使用上のご注意>

- ・ラジオ、TVや赤外線リモコン方式の機器は照明器具から離して使用してください。雑音が入ったり、正常に動作しない場合があります。
- ・同時通訳機などの誘導無線を使用する場合、雑音が入ることがあります。事前に確認し、対策を講じてください。
- ・連結取付する場合は1電源回路あたり7A以下としてください。(1台あたり入力電流0.27-0.135A)
- ・LEDにはバラツキがあるため、LED個々及び同一商品でも商品ごとに発光色、明るさが異なる場合があります。予めご了承ください。
- ・適合コントロールを使用する場合
  - ・適合コントロール側のスイッチで消灯した場合、消灯後もランプが薄暗く発光する場合があります。予めご了承ください。
  - ・適合コントロールの接続台数は、1信号回路あたり、電源ユニット50台までです。
    - ・L1200/900タイプは、器具1台に電源ユニットが2個、L600タイプは、1個内蔵されています。
    - ・L1200/900タイプのみで構成される場合、器具の最大連結台数は25台となります。
    - ・L600タイプと組み合わせて構成される場合は、電源ユニットの接続台数が50台以下となるようにしてください。
  - ・詳細は起動方式の承認図(LR-KG)をご覧ください。
- ・この器具は天井・壁・据置取付可能です。
- ・コープ照明等の場合には、電源線は  $VVF\phi 1.6\times 3$  などを使用してください。  
 VVF $\phi 2.0$ タイプは、電線が硬いため、器具が浮き上がり正しく設置できない場合があります。



- ・設置可能な最小の建築寸法を示しています。  
 光の効果を十分に得るためには照射面の仕上げ  
 カットオフライン・壁面・照射面との距離に注意し施工してください。



起動方式	定格値			器具光束・消費電力・消費効率	調光範囲
	定格電圧	AC100V	AC200V		
LR9	入力電流	0.270A	0.135A	0.115A	3,600lm・27W・133.3lm/W
	消費電力	27W	27W	27W	

ホワイト マンセル 1.0G9.6/0.1	5	エンド板	ポリプロピレン	ホワイト	品番 NNF26909C
LED 昼白色 (5000K、Ra83)	4	カバー	ポリカーボネート	乳白	
器具質量 1.7kg	3	エンドキャップ	ポリカーボネート	透明	福田 竹村
特記事項	2	反射板	鋼板 (t0.4)	高反射白色粉体塗装	
	1	本体	亜鉛鋼板 (t0.6)		
	部番	部品名	材質・素材厚	備考	パナソニック株式会社

