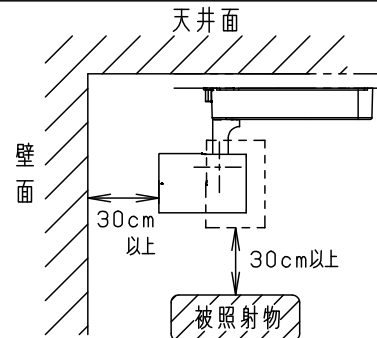


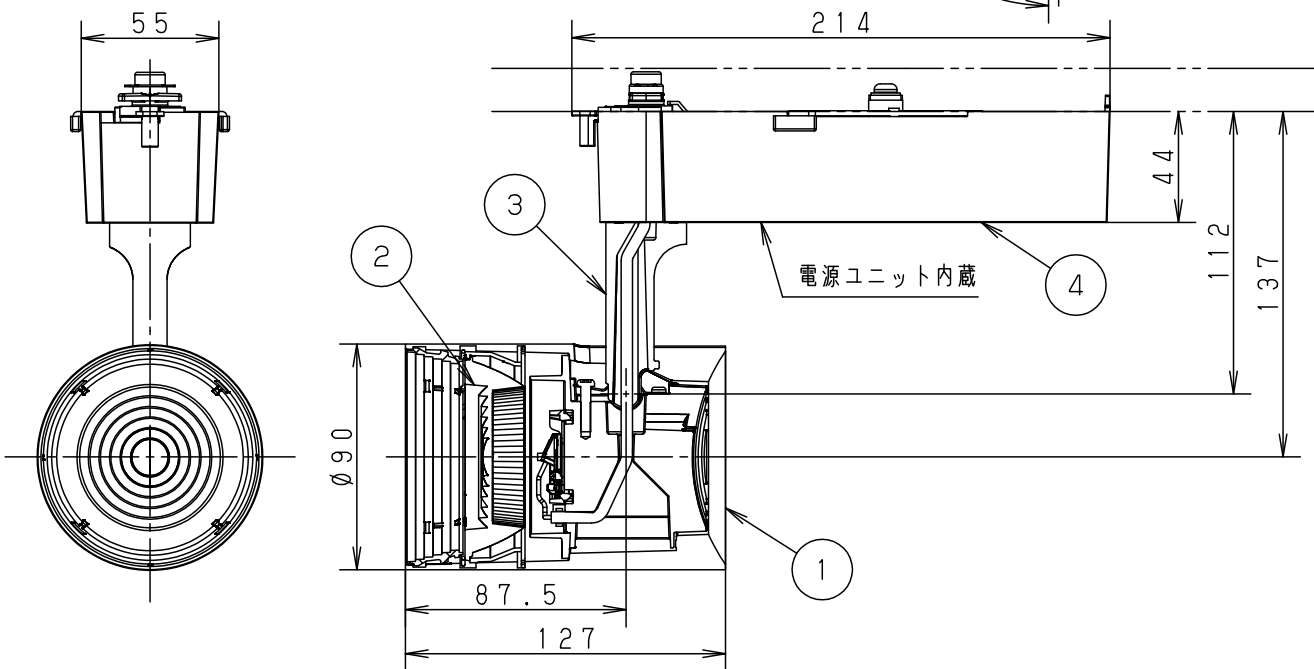
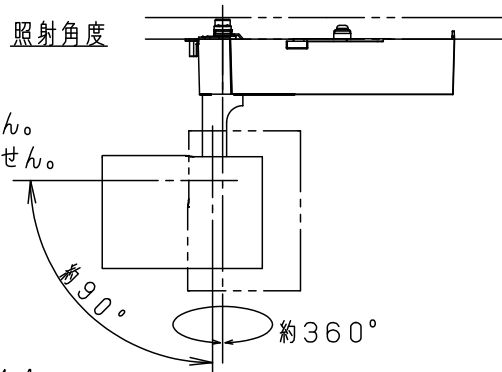
⚠ 安全に関するご注意

- 一般屋内用器具です。屋外や水気、湿気のある所では使用しないでください。絶縁不良による感電の原因となります。
- 配線ダクト取付専用器具です。傾斜天井、壁面、床面に取付けた配線ダクトには取付けしないでください。指定外取付けは火災、落下の原因となります。
- 器具と被照射面は30cm以上離してください。被照射面の温度上昇による変色の原因となります。



(使用上のご注意)

- 調光器と組合わせて使用しないでください。
- スポットベース (DH0214, DH0224) には取り付けできません。
- 100V配線ダクト、アース付配線ダクトではパイプ吊りハンガーは使用できません。
- 100V配線ダクト、アース付配線ダクトの取付用木ネジの位置には取り付けできません。
- LEDにはバラツキがあるため、同一品番でも商品ごとに発光色、明るさが異なる場合があります。予めご了承ください。
- LEDを直視しないでください。目の痛みの原因になることがあります。



<適合ダクト>

| ダクト名称 | 代表品番 |
|-----------|------------|
| 100V配線ダクト | DH0211 等 |
| アース付配線ダクト | DH0211EK 等 |

| 適合オプション (別売) | |
|---------------|-----------|
| 種類 | 品番 |
| ディフュージョンフィルター | NTS91021 |
| スプレッドフィルター | NTS91022 |
| グレアカットフード | NTS91024B |

※ディフュージョンフィルターとスプレッドフィルターの併用はできません。

| | | | |
|--------------|--------|------|-------|
| 入力電流 | 0.20A | 消費電力 | 19.4W |
| ブラック マンセル N1 | | | |
| 器具光束 | 1670lm | | |

| LED | 温白色 (3500K Ra85) | 5 | | | | 品番 |
|------|------------------|--------|--------|------------|------------------------|-----------------------------|
| 配光 | 中角タイプ (18°) | 4 | 電源ボックス | アルミダイカスト | ブラックつや消し ポリエステル粉体塗装 | NTS02172B |
| 器具質量 | 1.4kg | 3 | アーム | アルミダイカスト | ブラックつや消し ポリエステル粉体塗装 | |
| 特記事項 | | 2 | レンズ | アクリル | 透明 | 生産終了品 本器具は製造できません |
| | | 1 | 本体 | アルミダイカスト | ブラックつや消し ポリエステル粉体塗装 | |
| 部番 | 部品名 | 材質・素材厚 | 備考 | パナソニック株式会社 | | |

