

シューティングスポットライト（一般屋内用）

品番：NNQ39550W・NNQ39550B  
 NNQ39554W・NNQ39554B  
 NNQ39555W・NNQ39555B

工事店様へ、この説明書は保守のためお客様へ必ずお渡しください。

### 取扱説明

お客様へ、この説明書は必ず保管してください。

ご使用前にこの取扱説明書を必ずお読みのうえ、正しくお使いください。

### 安全に関するご注意

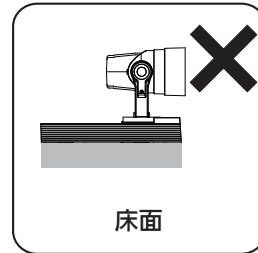
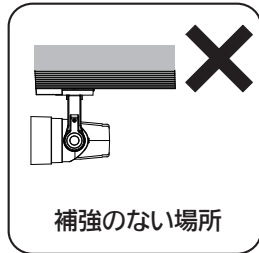
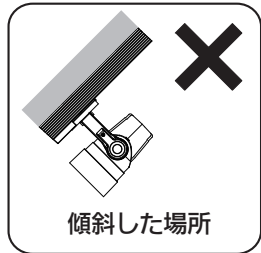
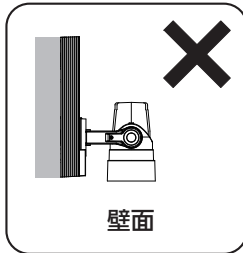
#### 警告

●施工は取扱説明書に従い確実に行う。施工に不備があると、火災・感電・落下の原因となります。



●配線ダクトの設置又は交換が必要です。  
 配線ダクトの設置・交換には資格が必要です。  
 販売店・電気工事店に依頼してください。

●天井取り付け専用器具です。下図のような場所に取り付けしないでください。  
 器具の火災・感電・落下の原因となります。



- 本器具は重量物のため、セーフティワイヤーを必ず配線ダクトに取り付けてください。
- 地震が発生したあとは、必ず配線ダクトから外して、器具に異常がないか確認してください。
- 器具の改造および構成部品(LED)の交換はしない。火災・感電・落下の原因となります。
- 異常を感じたら速やかに電源を切り、販売店・電気工事店に相談する。火災・感電・落下の原因となります。
- 必ず表示された定格電圧±6%の電源電圧で使用する。指定外の電源電圧で使用する、火災・感電・落下の原因となります。
- 布や紙など燃えやすいもので覆ったり、かぶせたりしない。火災の原因となります。

#### 定格

定格電圧	周波数	消費電力	入力電流
AC100V	50/60Hz	50W(モーター駆動時60W)	0.5A(モーター駆動時0.61A)

#### 商品仕様

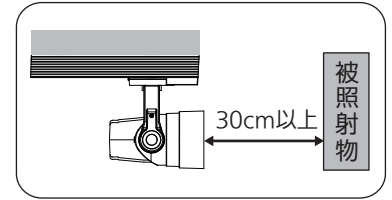
LEDユニット			
品番	仕様	色	色温度
NNQ39550W	ホワイト	白色 Ra95	3000K
NNQ39550B	ブラック		
NNQ39554W	ホワイト		4000K
NNQ39554B	ブラック		
NNQ39555W	ホワイト		3500K
NNQ39555B	ブラック		

#### 適合ダクト

ダクト名称	品番
100V配線ダクト	DH0211
	DH0212
	DH0213
	DH0221
	DH0222
	DH0223

# ⚠ 注意

- お手入れの際は必ず電源を切り、時間をあけてから行う。守らないと、感電・やけどの原因となります。
- 一般屋内用器具です。直射日光の当たる場所、湿気の多い場所、振動のある場所、雨の吹き込みを受ける場所、腐食性のガスの発生する場所で使用しない。火災・感電・落下・サビの原因となります。
- 器具と被照射面の距離は、30cm以上離す。守らないと、被照射物の火災・変色の原因となります。
- 周囲温度は、5～35℃で使用する。  
指定外の周囲温度で使用すると、火災または短寿命の原因となります。
- ライトコントロールなどの調光器との併用はしない。火災の原因となります。
- 器具の下に温度の高くなる物(ストーブ・ガスレンジ等)や、湿気を発生させる物を置かない。火災の原因となります。
- 器具に無理な力を加えない。落下の原因となります。
- LEDを直視しない。目の痛みの原因になることがあります。
- パン・チルト・ズームの連続駆動可能時間は、最大5分となります。  
5分連続駆動した場合は、20分以上動作を停止させてから、動作させてください。  
連続駆動が5分未満の場合でも、駆動時間と停止時間のデューティ比が20パーセント未満でご使用ください。
- 照明器具には寿命があります。設置して10年(※1)経つと、  
外観に異常がなくても内部の劣化は進行しています。点検・交換をしてください。  
※1 使用条件は周囲温度30℃、1日10時間点灯です。  
LED光源は寿命が来ても、暗くなりますが点灯はし続けます。  
点灯できるからといって継続して使用が可能というわけではありません。  
・周囲温度が高い場合・点灯時間が長い場合などは寿命が短くなります。  
・1年に1回は「安全チェックシート」に基づき自主点検してください。(P4参照)  
3年に1回は工事店等の専門家による点検をお受け下さい。  
点検せずに長期間使い続けるとまれに落下・感電・火災などに至る場合があります。



## ■動作仕様

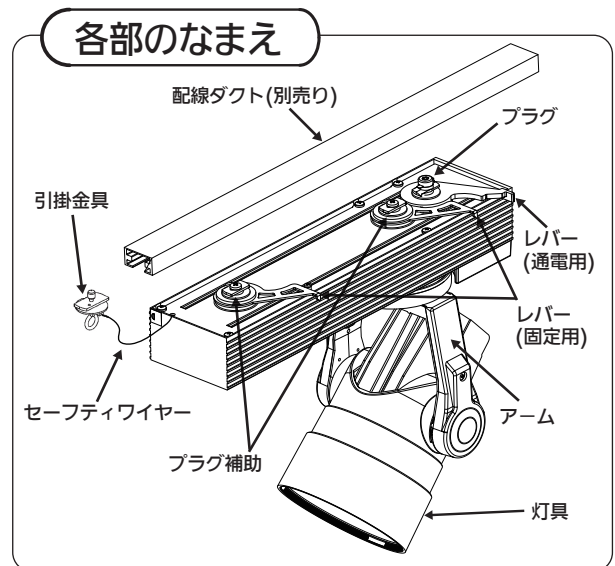
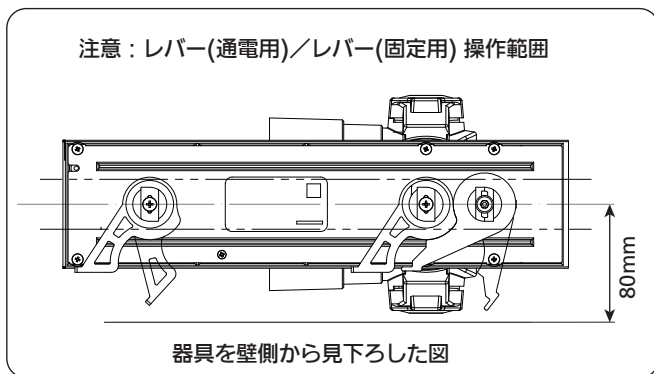
項目	動作範囲	原点位置(0°)	動作時間
パン 動作範囲	0° ~ +360° (MIN)		約41秒
チルト 動作範囲	0° ~ +90° (MIN)		約11秒
1/2ビーム角 動作範囲	狭角(10°) ~ 広角(30°)	—	約5秒

- LED照明器具の光源寿命(※2)は、40,000時間です。(照明器具の寿命とは異なります。)
- ※2 光源の寿命は、点灯しなくなるまでの総点灯時間または、全光束が点灯初期の70%に下がるまでの総点灯時間のいずれか短い時間を推定したものです。
- 本器具に内蔵されたモジュールは、電波法に基づく小電力データ通信システムとして認証を受けています。  
したがって、本器具に内蔵されたモジュールの使用について無線局の免許は必要ありません。  
ただし、器具の分解や改造は禁止されています。

## 各部のなまえと取り付けかた

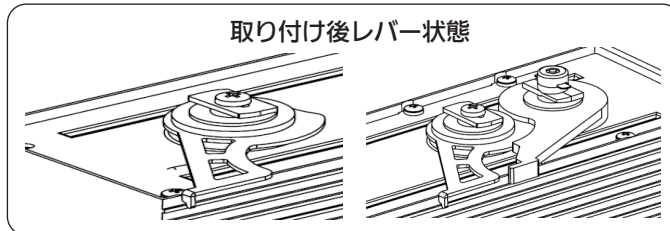
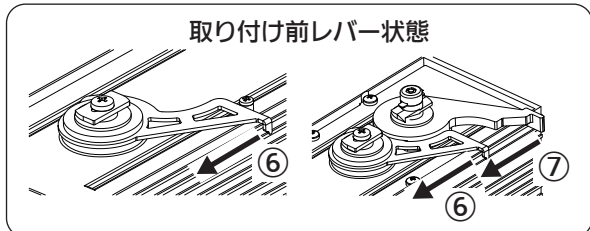
### 1. 器具を配線ダクトに取りつける。

- ①器具質量(3.5kg)に十分耐えるよう、配線ダクトの強度を確保する。
- ②配線ダクトがガタついていないか及び配線ダクトの電源が切れているか確認する。
- ③器具を取りつけるときは、レバー(通電用)/レバー(固定用)を操作します。  
配線ダクトへの取り付け時、操作するレバーが配線ダクト中心より80mm飛び出します。  
取り付けするときには、ご注意ください。  
器具の取り付け向きに制限はありません。



- ④レバー(通電用)、レバー(固定用)の位置を確認する。
  - ・2つのレバーが取り付け前レバー状態の位置にあることを確認する。(下図参照)
- ⑤配線ダクトにプラグ、プラグ補助2ヶ所を配線ダクトの開口部に差し込む。
- ⑥レバー(固定用)2ヶ所を操作し、矢印の方向へ動かす。
  - ※器具が確実に取り付けられていることを確認する。
- ⑦レバー(通電)を操作し、矢印の方向へ動かす。

**警告** 不備がありますと火災・落下の原因となります。



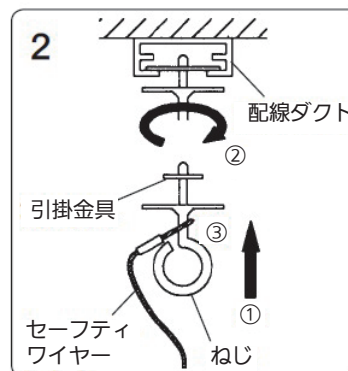
## 2. セーフティワイヤーを取りつける

- ①引掛金具を配線ダクトの開口部に差し込む。
  - ②引掛金具が配線ダクトに対して約90°となるようにねじを回す。
  - ③ねじを回して確実に締め付ける。
- ※配線ダクトの電源を入れて、器具が点灯することを確認する。

**警告** 不備がありますと火災・落下の原因となります。

## 3. リモコン(携帯端末)と器具の接続について

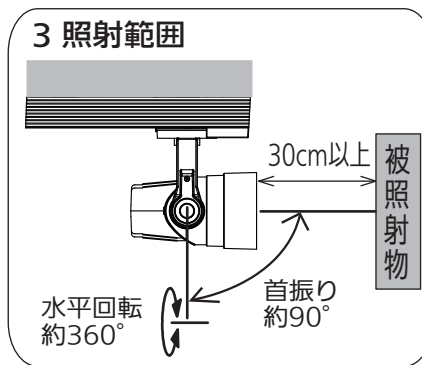
- ・器具を操作するには、下記のものが別途必要です。  
iPhone/iPad/iPod touch (対応OS: iOS8以降)のいずれか
  - ・器具の操作は、リモコン(携帯端末)にインストールした専用アプリケーションを使用することによって行います。
  - ・アプリケーションは、  
下記URLまたは右のQRコードよりダウンロードしてください。  
<https://itunes.apple.com/jp/app/lighting-app-for-panasonic/id1010535996?l=ja&ls=1&mt=8>
  - ・詳細については、アプリケーションの取扱説明書をご参照ください。
- ※アプリケーションは、無償でご利用いただけます。  
 ※器具の初回起動時には、リモコン(携帯端末)を使って器具の原点復帰を行ってください。  
 ※電源投入時の器具の明るさは、電源OFF前レベルの明るさとなります。



**警告** 不備がありますと火災・落下の原因となります。

### 取りはずし方

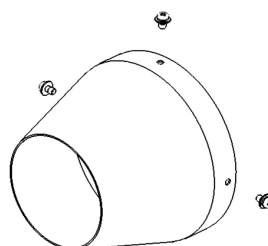
- ①取扱説明書に基づき必要な場合は、リモコン(携帯端末)と器具の接続を解除してください。
- ②配線ダクトの電源を必ず切ってください。
- ③セーフティワイヤーを取りつけとは反対手順で、配線ダクトから外す。
- ④レバー(通電用)を反対側へ動かす。
- ⑤レバー(固定用)2ヶ所を反対側へ動かし、外してください。



## オプション(別売)について

・下記のオプションが取り付け可能です。

品名	品番	仕様
フード	NK33150W	ホワイト
	NK33150B	ブラック



## 使用上のご注意

- LEDには光のバラツキがあるため同一品番でも商品ごとに発光色、明るさが異なる場合があります。
- 照射距離が近い時や照射面によって、光ムラが気になる場合があります。ご了承ください。
- LEDは交換できません。
- ラジオ、テレビや赤外線リモコン方式の機器は照明器具から離してご使用ください。雑音が入ったり正常に動作しない場合があります。

## 保証について

- 保証について  
この商品の保証期間は1年間です。但し、LED電源は3年間です。  
消耗品は除きます。詳細は弊社カタログをご参照ください。
- 保証書について  
保証書が必要な場合は、弊社代理店または弊社営業所へお申し出ください。

## お手入れ



### 注意

必ず電源を切って行ってください。  
感電・やけどの原因となります。



<器具の清掃について> 汚れを落とす場合は、石けん水にひたした柔らかい布で拭き取ってください。  
シンナー、ベンジン、アルカリ系洗剤で拭かないでください。  
変色・変質、強度低下による破損の原因となります。

## 安全チェックシート

・下欄の各項目について確認し、該当する場合は点検結果に○を記入してください。

安全点検項目		区分	点検結果
使用状況・環境	1 使用期間は10年以上である。	B	
	1 使用期間は15年以上である。	A	
	2 累積点灯時間は20,000時間以上である。	A	
	3 ここ2、3年故障による取替台数が増えている。	B	
	4 器具の周囲温度が高い。(35℃以上)	B	
	5 電源電圧が高い。又は低い (定格の106%以上、94%以下)	B	
	6 取付部に異常振動が加わっている。	B	
	7 器具の移動やシューティングの頻度が高い。	B	
	8 使用場所に水気・湿気が多い。	B	
	9 使用場所に腐食性ガス (温泉・塩害を含む)・じんあいが多い。	B	
10 分岐回路の絶縁抵抗は0.2MΩ以下 (200V) 又は0.1MΩ以下 (100V)である。	A		
照明器具	1 本体、反射板の汚れは、掃除してもとれない。または変色している。	B	
	2 レンズ・カバー・パネル・落下防止ワイヤ等に変形、ひび割れ等がある。	A	
	3 電源電線に変色・硬化・やせ・ひび割れ・芯線露出がある。	A	
	4 器具内の電線 (点灯装置のリード線を含む) に変色・硬化・やせ・ひび割れ・芯線露出がある。	A	
	5 塗装・めっき面等にふくれ・はく離等がある。又はサビが出ている。	B	
	6 焦げ臭いにおいがする。	A	
	7 漏電ブレーカが動作することがある。	A	
	8 照明器具に発煙・油漏れの形跡がある。	A	
	9 可動部分 (開閉箇所・調節箇所・パン、チルト、フォーカス等) の動きが鈍い。	B	
	10 器具内部品 (点灯装置・端子台等) に著しい変色・変形・ひび割れ・ガタツキ・破損等がある。	A	
	11 器具内部にほこりの付着・堆積等がある。	B	
	12 電線接続部 (端子台・圧着端子等) が接触不良 (緩み・抜け等) を起こしている。	A	
	13 器具取付部に変形・ガタツキ・ゆるみ・脱落等がある。	A	
	14 プラグがきちんと入らない。	A	

### 【点検結果の判定】

- 区分Aの○印が1個でもあれば、調査した照明器具は劣化状態が相当進行し、危険な状態に至っていることがあります。速やかに交換してください。
- 区分Bの○印が1個でもあれば、調査した照明器具は劣化状態が進行していることがあります。交換または継続的に点検してください。

※上記点検項目以外でも不具合があれば、工事店等の専門家にご相談ください。