

⚠ 注意：商品には寿命があります。詳細はCLX2021AAをご参照ください。

埋込穴寸法
Ø100

<適合リニューアルプレート>

LGK02000
LGK02001
LGK02004
LGK02005

送り付端子台
(4Aまで)

<施工上のご注意>

・埋込穴寸法の公差は下表のとおりとしてください。

天井の厚さ	埋込穴寸法
5mm以上9mm未満	Ø100±1 mm
9mm以上25mm以下	Ø100 ±0.5 mm

・施工時、埋込高さは80mm以上必要となります。

・表面に凹凸のある天井の場合は、気密性が損なわれるおそれがありますので、平面に仕上げてください。

・この器具の配光は水平天井に対応しています。

・ほたるスイッチと接続する場合は1回路につきスイッチ3個までご使用ください。4個以上のほたるスイッチと接続すると、壁スイッチを切にしても器具が消灯しないことがあります。

・LED器具を送り配線する場合は、ライトコントロールの最大負荷容量かつ接続可能台数までご使用ください。

・ライトコントロールとの結線方法および注意事項はライトコントロールの承認図などをご確認ください。

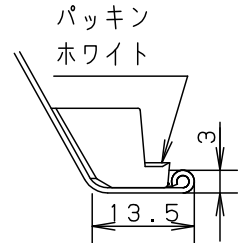
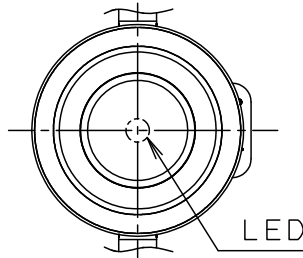
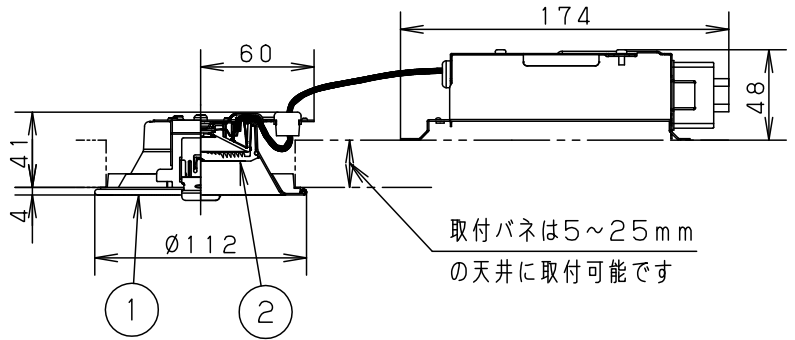
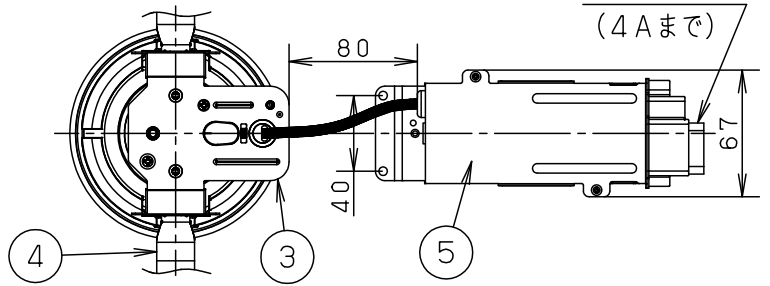
<使用上のご注意>

・LEDにはバラツキがあるため、同一品番商品でも商品ごとに発光色、明るさが異なる場合があります。

・器具の近くでは、ラジオやテレビなどの音響、映像機器に雑音が入る場合があります。

・複数灯を同時に点灯させる場合、始動時間にバラツキが生じる場合があります。

・起動方式L/B対応の当社ライトコントロールと組み合わせて1~100%調光ができます。電源ユニット内蔵型・浅型8H・集光タイプ



⚠ 安全に関するご注意

・一般屋内用器具です。屋外や水気、湿気のある所では使用しないでください。絶縁不良による感電の原因となります。

・天井埋込専用器具です。55度を超える傾斜天井、強度のない天井には取り付けしないでください。傾斜天井に取り付ける場合は、傾斜方向の上下に取り付バネがくるように取り付けてください。指定外取付は、火災、落下の原因となります。

(9mm以上の石膏ボードに取り付けできます。)
・ロックワール等のやわらかい天井には取り付けしないでください。落下の原因となります。

・ブローイング工法吹込み用繊維質断熱材<JIS A9523>およびマット敷工法入造鉱物繊維断熱材<JIS A9521>での断熱施工された天井に使用することができます。

(JIL5002適合)

その他の特殊な断熱施工された天井には使用できません。

過熱による火災の原因となります。

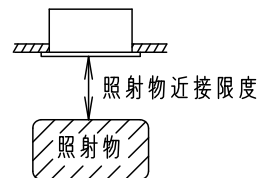


・起動方式L/B対応以外のライトコントロール・遅れ消灯スイッチ・リモコンアダプタと組み合わせて使用しないでください。火災の原因となります。

・照射物近接限度内にドア開閉範囲や家具などの可燃物が近づかないように考慮して取り付けてください。

照射物の変色・火災の原因となります。

【照射物近接限度10cm】



(ドア・家具・布等の可燃物)

・LEDを直視しないでください。目の痛みの原因となることがあります。

定格電圧	入力電流	消費電力					
AC100V	0.07A	6.6W	5	カバー	亜鉛鋼板 (t0.6)		品番
LED	電球色 (2700K 高演色Ra95) 明るさ: 60形ダイケール電球1灯器具相当		4	取付バネ	ステンレス鋼板 (t0.5)		高気密SB形
			3	本体	亜鉛鋼板 (t0.8)		LGD1130LLB1
器具質量	0.5kg		2	レンズ	アクリル	透明	菌 小 田 野
特記事項			1	枠	亜鉛鋼板 (t0.7)	ホワイトつや消し	
			部番	部品名	材質・素材厚	備考	パナソニック株式会社

