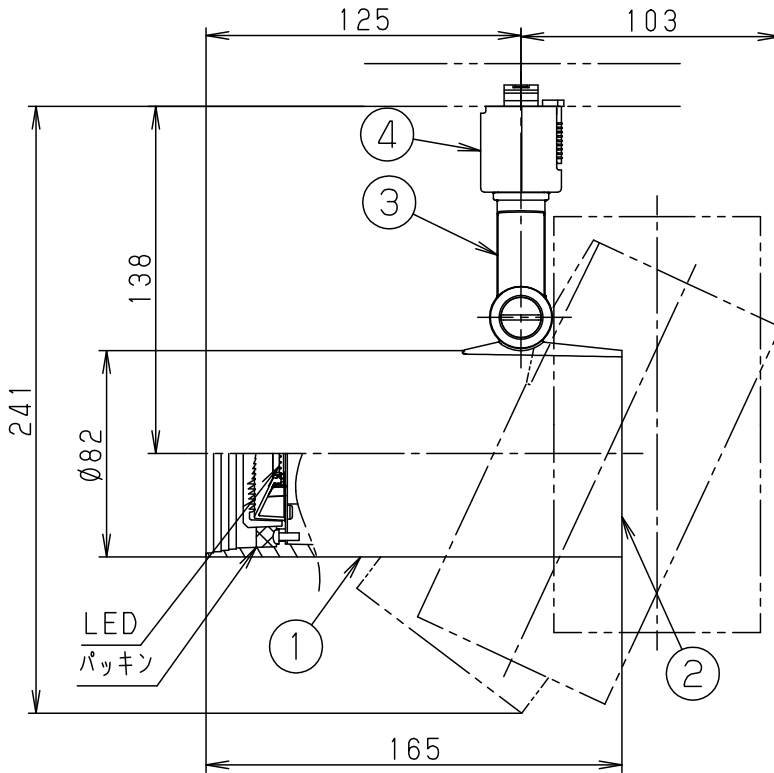
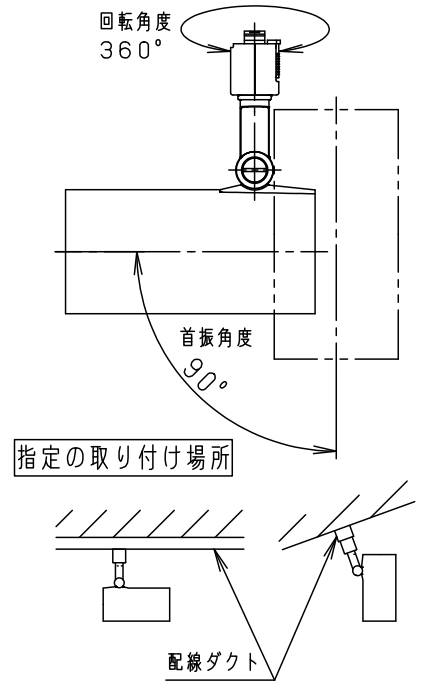


⚠ 注意：商品には寿命があります。詳細はCLX2021AAをご参照ください。



可動範囲



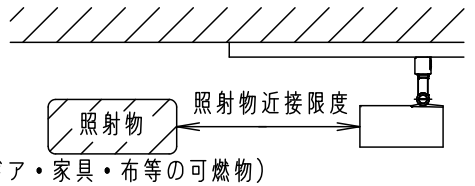
電源ユニット内蔵型・集光タイプ

⚠ 安全に関するご注意

- ・一般屋内用器具です。屋外や水気、湿気のある所では使用しないでください。絶縁不良による感電の原因となります。
- ・水平天井および傾斜角20度までの傾斜天井に横向き取り付けされた配線ダクト取付専用器具です。壁面、床面および傾斜天井に縦向き取り付けされた配線ダクトには取り付けしないでください。指定外取り付けは火災、感電、落下によるけがの原因となります。
- ・器具の取り付け間隔は15cm以上離してください。火災、落下によるけがの原因となります。
- ・起動方式LU対応以外のライトコントロール・遅れ消灯スイッチ・リモコンアダプタと組み合わせて使用しないでください。火災の原因となります。

- ・照射物近接限度内にドア開閉範囲や家具などの可燃物が近づかないように考慮して取り付けてください。照射物の変色、火災の原因となります。

【照射物近接限度10cm】



- ・LEDを直視しないでください。目の痛みの原因になることがあります。

<使用上のご注意>

- ・器具は配線ダクト専用器具です。必ずパナソニック製100V配線ダクトと組み合わせてご使用ください。
- ・LEDにはバラツキがあるため、同一品番でも商品ごとに発光色、明るさが異なる場合があります。
- ・ほたるスイッチと接続する場合は1回路につきスイッチ3個まででご使用ください。  
(4個以上のほたるスイッチと接続すると、壁スイッチを切にしても器具が消灯しないことがあります)
- ・起動方式LU対応の当社ライトコントロールとの組み合わせで、電球色～昼光色調色及び1～100%の調光が可能です。
- ・ライトコントロールの注意事項および調光・調色特性については、別紙LGS3524-KG\*をご参照ください。
- ・雑音障害をおこす場合がありますので、照明器具以外の機器を同一電源に接続しないでください。

| 定格電圧   | 光色  | 入力電流  | 消費電力 |
|--------|-----|-------|------|
| AC100V | 昼光色 | 0.09A | 8.5W |
|        | 電球色 | 0.15A | 7.6W |

- ・器具の近くでは電子錠などに使用する光高周波方式のリモコンが動作しない場合がごくまれにありますのでご注意ください。
- ・複数灯を同時に点灯させる場合、始動時間にバラツキが生じる場合があります。

本図面は2枚1組です 1/2

|      |                  |   |           |          |                        |          |            |
|------|------------------|---|-----------|----------|------------------------|----------|------------|
| LED  | 昼光色 (6200K Ra80) | 5 | ライティングプラグ | アルミダイカスト | ブラック                   | 品番       | LGS3524LU1 |
|      | 電球色 (2700K Ra80) |   |           |          |                        |          |            |
| 器具質量 | 0.9kg            | 3 | アーム       | アルミダイカスト | ブラックつや消し<br>ポリエステル粉体塗装 | 菌前<br>田田 | パナソニック株式会社 |
| 特記事項 |                  | 2 | カバー       | PBT樹脂    | ブラック                   |          |            |
|      |                  | 1 | セード       | アルミダイカスト | ブラックつや消し<br>ポリエステル粉体塗装 |          |            |
|      |                  |   | 部番        | 部品名      | 材質・素材厚                 | 備考       |            |

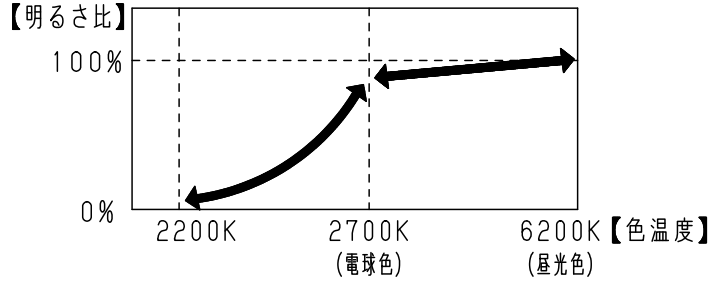


⚠ 注意：商品には寿命があります。詳細はCLX2021AAをご参照ください。

<使用上のご注意>

- 器具の近くでは、ラジオやテレビなどの音響、映像機器に雑音が入る場合があります。
- LEDや電源のバラツキにより、商品ごとに明るさ、光色が異なる場合があります。（特に調光下限）
- 調光及び調色状態でドライヤー、エアコン、電子レンジなどをお使いになると、電力低下などにより、わずかに光色や明るさが変化する場合があります。
- 電源投入時は、色温度2200Kからライトコントロールで設定されている色温度まで推移します。
- ライトコントロールの容量計算時は2700Kの値を参照ください。

<調光・調色特性>



本図面は2枚1組です 2/2

|                  |
|------------------|
| 品番<br>LGS3524LU1 |
| 藺 前<br>田 田       |
| パナソニック株式会社       |

