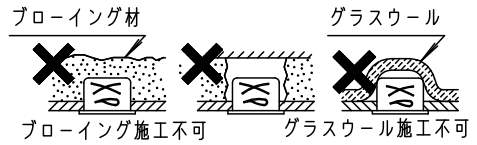


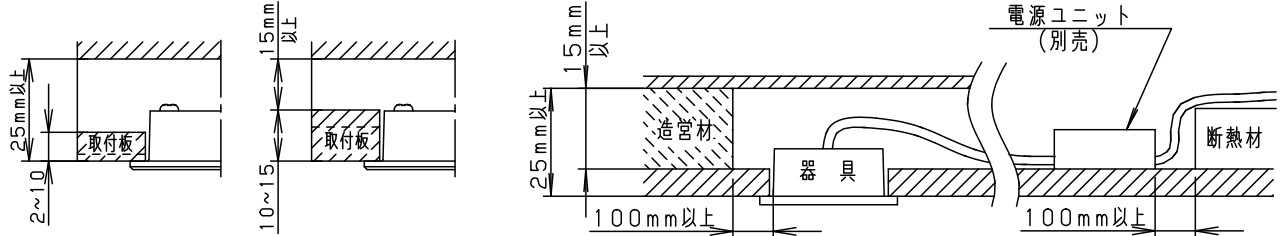
⚠ 注意：商品には寿命があります。詳細はCLX2021HAをご参照ください。

⚠ 安全に関するご注意

- 一般屋内天井・壁埋込専用器具です。屋外や水気、湿気のある所では使用しないでください。絶縁不良による感電の原因となります。
- 断熱材、防音材をかぶせて使用しないでください。火災の原因となります。
- 口出し線を切断したり、専用接続ケーブル以外のケーブルで延長したりしないでください。火災・感電及び器具照度低下の原因となります。
- 調光器と組み合わせて使用しないでください。火災の原因となります。
- LEDを直視しないでください。目の痛みの原因となることがあります。

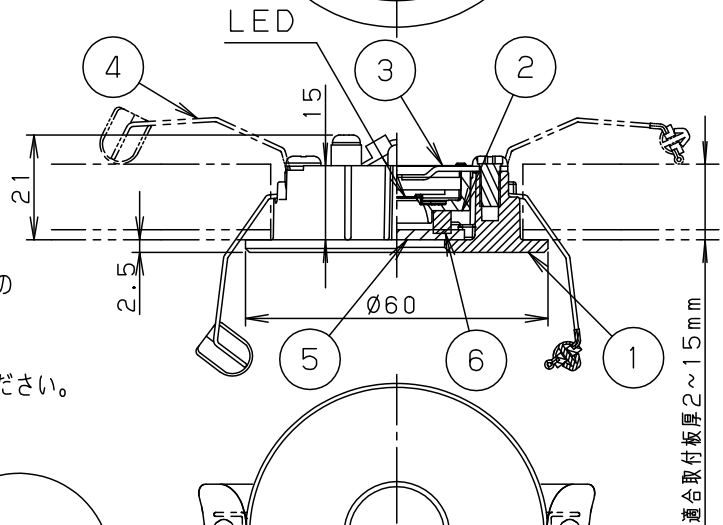
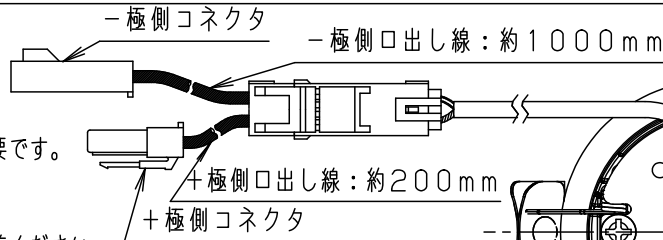


* 取付板の厚さや断熱材・造管材を使用する場合によって、下記のように空間を確保してください。



(使用上のご注意)

- 器具の埋込深さは25mm以上必要です。ただし、電源ユニットの施工は器具取付穴から行う場合は、NNN21855W-KG*をご覧ください。
- 電源ユニットの取付スペースは、NNN28003Kの承認図をご覧ください。
- 電源ユニットは別売です。必ず、専用電源ユニット(NNN28003K)をお求めください。専用接続ケーブル(NNN28020:別売 約3m)は2本まで接続可能です。1つの電源ユニットで同器具が4台まで取付可能です。詳細はNNN21855W-KG*をご覧ください。
- 取付バネ部に障害物のないよう施工してください。障害物があるとずれ落ちなどの原因となります。
- 器具の照射側を密閉する場合、150×150×150mm以上の空間に取付けてください。LED短寿命の原因となります。
- 器具の近くでは電子錠などに使用する光高周波方式のリモコンが動作しない場合がごまねにありまのでご注意ください。
- LEDにはバラツキがあるため、同一品番商品でも商品ごとに発光色、明るさが異なる場合があります。



定格 電源ユニットの1次側入力

入力電圧	周波数	接続台数	定格消費電力	入力電流
AC100V	50/60Hz	1台	2.1W	42mA
		2台	3.3W	60mA
		3台	4.6W	80mA
		4台	5.9W	99mA



ホワイト マンセル N9.5	6	防虫パッキン	EPTスポンジゴム	ブラック	品番 NNN21859W
器具光束 55lm	5	パネル	ポリカーボネート(t2.0)	透明(つや消し)	
LED 電球色(2700K Ra93)高演色	4	取付バネ	SUS304		鶴 芝 田 内
器具質量 0.1kg	3	天板	亜鉛鋼板(t1.0)		
特記事項	2	ホルダ	PBT樹脂	ホワイト	備 考 パナソニック株式会社
	1	枠	アルミダイカスト	ホワイト7分つや消し アクリル塗装	
部番	部品名	材質・素材厚	備 考		