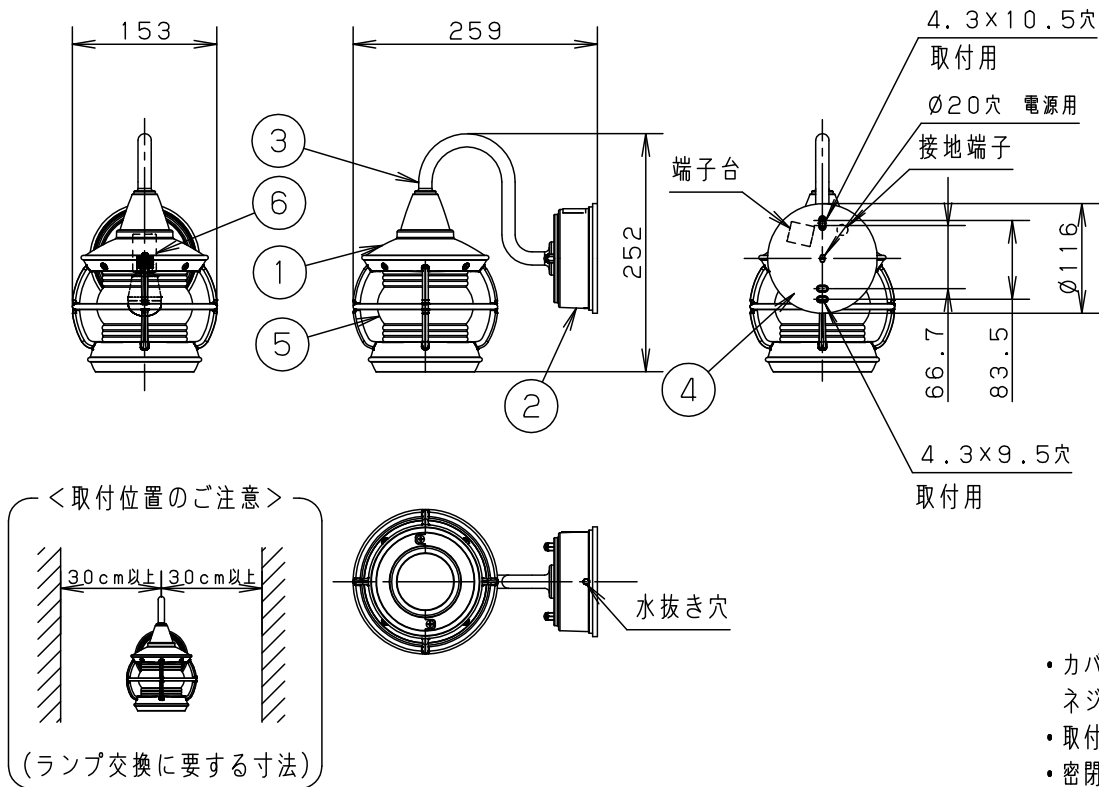


⚠ 注意：商品には寿命があります。詳細はCLX2021AAをご参照ください。

<使用上のご注意>

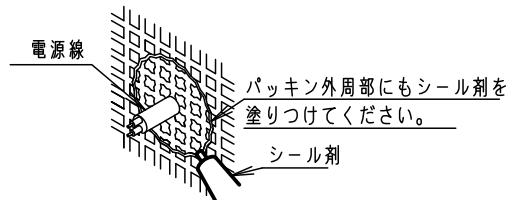
- この器具には白熱灯、電球形蛍光灯は使用できません。
- ほたるスイッチと接続する場合は器具1台につき、スイッチ3個までで、ご使用ください。  
(4個以上のほたるスイッチと接続すると、スイッチを切にしても器具が消灯しないことがあります。)
- 器具に直射日光が当たる状態で点灯させないでください。  
温度上昇によるランプの短寿命や一時的な明るさ低下・不点灯の原因となります。
- LEDにはバラツキがあるため、同一品番商品でも商品ごとに発光色・明るさが異なる場合があります。
- 海岸隣接地帯では、塩害により短期間で錆が発生するおそれがあります。
- 器具の近くでは、ラジオやテレビなどの音響、映像機器に雑音が入る場合があります。
- この器具の近くでは、光周波方式のリモコンが動作しない場合がごくまれにありますので、ご注意ください。



- カバーの取付方式はネジ込み方式です。
- 取付部絶縁ブッシング付
- 密閉型

⚠ 安全に関するご注意

- 防雨型器具です。  
浴室などの湿気の多い場所では使用しないでください。  
感電、火災の原因となります。
- 壁面取付専用器具です。  
図面方向以外には取付けないでください。  
落下、感電、火災の原因となります。
- 取付面よりも大きな壁面に取付けてください。
- 調光器と組合せて使用しないでください。  
火災の原因となります。
- 取付面と取付パッキンのスキマおよびパッキン外周部にシール剤を塗ってください。  
また、背面より水のかかる場所へ設置しないでください。  
指定外の取付は絶縁不良による感電の原因となります。



付属ランプ	LDA3L-H-E17/25E/W	6	ソケット		E17	品番 防雨型 LGW85218K
W・数	3.4×1	5	カバー	ガラス	透明	
器具質量	1.5kg	4	取付パッキン	EPTスポンジゴム	黒	<b>生産終了品</b> 本器具は製造できません
特記事項		3	アーム	アルミダイカスト 鋼管 (Ø9.3 t1)	クールホワイト レザ-サテンアクリル塗装	
		2	フランジ	アルミダイカスト	クールホワイト レザ-サテンアクリル塗装	
部番		1	灯具本体	アルミダイカスト	クールホワイト レザ-サテンアクリル塗装	備考
			部品名	材質・素材厚	備考	パナソニック株式会社

