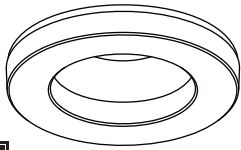


## 取扱説明書

住宅用照明器具 (ダウンライト)

保管用

施工説明付き



LGD1101LU1-T3A  
N0420-00

## LEDシリーズ

※対象品番は裏表紙の仕様欄を参照ください

お客様へ

このたびは、パナソニック製品をお買い上げいただき、まことにありがとうございます。取扱説明書をよくお読みのうえ、正しく安全にお使いください。ご使用前に「安全上のご注意」(1 ページ)を必ずお読みください。この取扱説明書は大切に保管してください。施工には電気工事士の資格が必要です。必ず、販売店、工事店に依頼してください。

## 安全上のご注意

必ずお守りください

人への危害、財産の損害を防止するため、必ずお守りいただくことを説明しています。

■誤った使い方をしたときに生じる危害や損害の程度を区分して、説明しています。

■お守りいただく内容を、次の図記号で説明しています。(下記は図記号の一例です。)



**警告**

「死亡や重傷を負うおそれがある内容」です。



**注意**

「傷害を負うことや、財産の損害が発生するおそれがある内容」です。



してはいけない内容です。



実行しなければならない内容です。



**警告**

●異常を感じた場合、速やかに電源を切る  
異常状態が収まったことを確認し、販売店または別紙お客様ご相談窓口にご相談ください。



分解禁止

●器具を改造したり、部品交換をしない  
火災、感電、落下によるけがのおそれがあります。



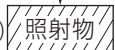
必ず守る

●照射物近接限度内にドア開閉範囲や家具などの可燃物が近づかないように注意する  
守らないと、照射物の変色、火災のおそれがあります。



照射物近接限度 10cm

(ドア・家具・布などの可燃物)



**注意**

●照明器具には寿命があります。  
設置して10年経つと、外観に異常がなくても内部の劣化は進行しています。  
点検・交換してください。

点検せずに長期間使い続けるとまれに火災、感電、落下などに至る場合があります。

◎1年に1回は別紙「安全チェックシート」に基づき自主点検してください。



禁止

●温度の高くなるものを器具の真下に置かない  
火災の原因となることがあります。

◎器具の真下にストーブなどを置かないでください。

●LEDを直視しない  
目の痛みの原因となることがあります。



必ず守る

●お手入れの際は電源を切る  
通電状態で行うと感電の原因となることがあります。

●器具の取り外しは販売店、工事店に依頼する  
器具の取り外しには資格が必要です。

■施工の前によくお読みのうえ、正しく施工してください。この説明書は必ずお客様にお渡しください。  
 ■施工説明に記載されていない方法や、指定の部品を使用しない方法で施工されたことにより事故や損害が生じたときには、当社では責任を負えません。また、その施工が原因で故障が生じた場合は、製品保証の対象外となります。

## 施工説明

### 安全上のご注意

必ずお守りください

#### 警告

##### ■天井

- 次のような場所には取り付けない  
火災、落下によるけが、天井材破損のおそれがあります。

・強度のない薄い天井面  
 ・ロックウールなどのやわらかい天井面  
 ・傾斜角55度を超える天井面

- ◎この器具は天井面埋め込み専用です。
- ◎石膏ボード(9mm以上)に取り付けできます。

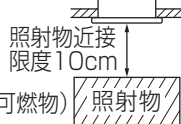
- 特殊な断熱・遮音・防音施工された天井には取り付けない  
過熱して火災のおそれがあります。

日本照明工業会SB・SGI・SG形適合品  
 マット敷工法      ブローイング工法



- 照射物近接限度内にドア開閉範囲や家具などの可燃物が近づかないように考慮して取り付ける

守らないと、照射物の変色、火災のおそれがあります。



(ドア・家具・布などの可燃物)

- 本体を埋込穴に確実に押し込む  
押し込みが不十分な場合、ガタツキ、器具落下のおそれがあります。

##### ■壁スイッチ

- 調光器は当社製適合ライトコントロールを使用する指定以外のライトコントロールと組み合わせて使用すると、火災のおそれがあります。

◎ライトコントロールの注意事項についてはライトコントロールの説明書をご確認ください。  
 当社製適合ライトコントロール  
 ・ライトコントロール(起動方式LU対応用)

##### ■その他

- 器具の取り付けは、説明書に従い確実にを行う取り付けに不備があると火災、感電、落下によるけがのおそれがあります。

- 交流100ボルトで使用する過電圧を加えると過熱し、火災、感電のおそれがあります。

- 電源線は端子台カバーの上から端子台の差込穴の奥まで確実に差し込む  
端子台カバー外れや差し込みが不完全な場合、火災、感電のおそれがあります。

- 送り総容量は4A以下にする(照明器具専用)  
火災のおそれがあります。

- 屋内配線の電源、ケーブルなどは器具に接触させない  
火災のおそれがあります。

#### 注意

- 浴室など湿気の多い場所や屋外で使用しない  
火災、感電の原因となることがあります。

◎この器具は防湿、防雨型ではありません。

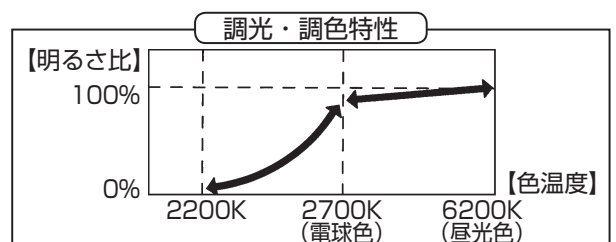
- 温度の高くなるものの上に取り付けない  
火災の原因となることがあります。

◎レンジなど温度の高くなるものの上に取り付けしないでください。

- 器具の取り付け取り外しは手袋など保護具を使用する  
けがのおそれがあります。

### 施工前のご確認事項

- ほたるスイッチと接続する場合は1回路につきスイッチ3個まででご利用ください。(4個以上のほたるスイッチと接続すると、スイッチを切にしても器具が消灯しないことがあります。)
- 雑音障害を起こす場合がありますので、照明器具以外の機器を同一電源に接続しないでください。
- シンクロ調色について  
起動方式LU対応の当社ライトコントロールと組み合わせて昼光色～電球色調色および100%～1%の調光ができます。
- ライトコントロールの容量計算時は2700Kの値を参照ください。
- 照明器具の送り総容量(照明器具専用)は4A以下です。ご使用されるスイッチなどにより総容量が制限される場合があります。スイッチなど、最大負荷および、接続可能台数をご確認いただき、その範囲内でご利用ください。



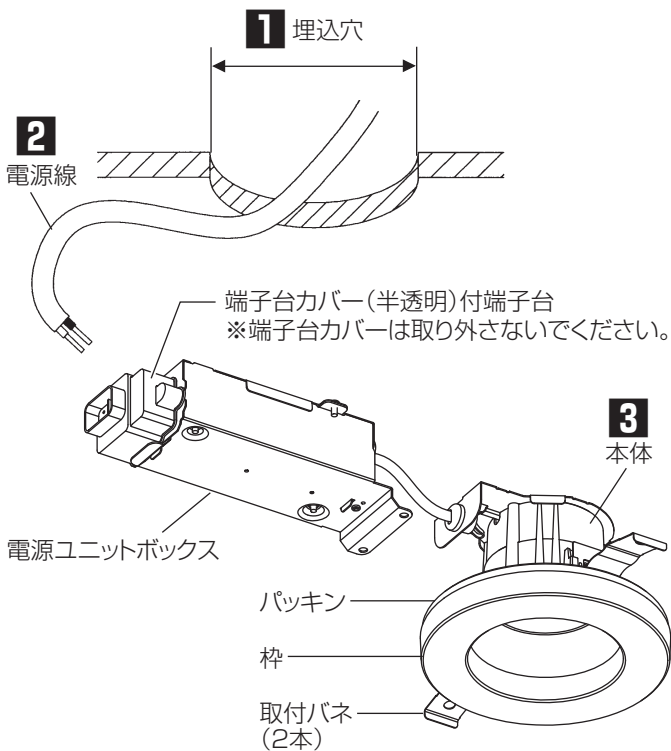
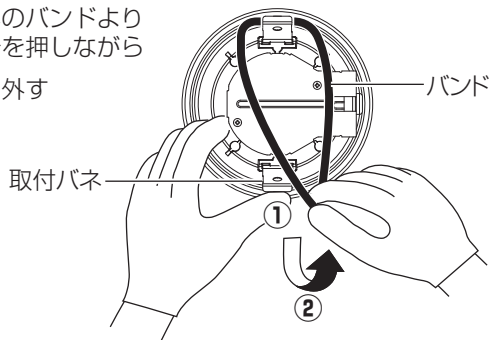
# 各部のなまえと取り付けかた

安全のため、電源を切ってから行ってください

## 取り付け前のご注意

- ・ 施工時、埋込高さは80mm以上必要となります。
- ・ 表面に凹凸のある天井の場合は、気密性が損なわれるおそれがありますので、平面に仕上げてください。
- ・ 器具の取り付けは、手袋など保護具を使用してください。
- ・ バンドを外してください。

- ① 取付バネのバンドより下側部分を押しながら
- ② バンドを外す



※これは一部簡略化した図です。

## 1 天井に埋込穴をあける

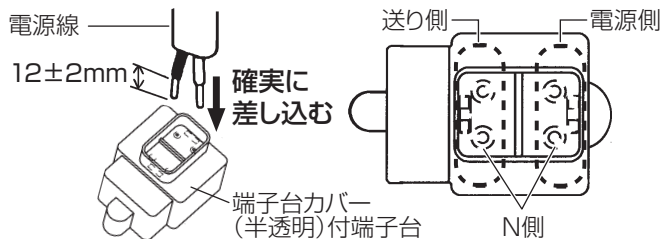
・ 天井の厚さにより、下記寸法の埋込穴をあける

天井の厚さ	埋込穴寸法
5mm以上 9mm未満	$\phi 100 \begin{smallmatrix} +0 \\ -2 \end{smallmatrix} \text{ mm}$
9mm以上 25mm以下	$\phi 100 \begin{smallmatrix} +1 \\ -0 \end{smallmatrix} \text{ mm}$

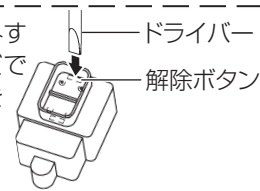
※指定寸法でない場合、すき間が空き、気密性が保たれないおそれがあります。精度よく穴をあけるためにダウンライトカッターの使用をおすすめします。

## 2 端子台に電源線を接続する

- ・ 電源線は端子台カバーの上から端子台の差込穴の奥まで確実に差し込む。
- ・ LED器具を送り配線する場合は、ライトコントロールの最大負荷容量かつ接続可能台数までで使用ください。
- ・ 適合電線：VVF  $\phi 1.6$ 、 $\phi 2.0$ 単線



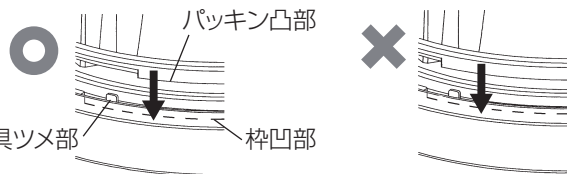
器具の取り替えなどで電源線を外す場合は、マイナスドライバーなどで解除ボタンを押しながら電源線を引き抜く。



## 3 本体を埋込穴に取り付ける

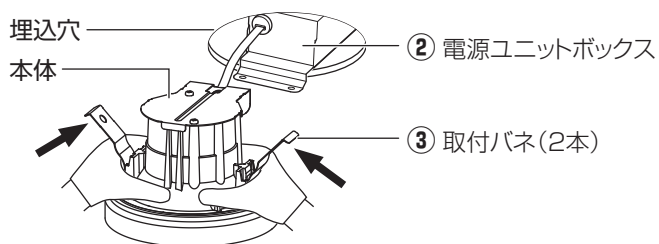
### ① パッキンが外れていないことを確認する

- ・ パッキンが外れていた場合は、枠凹部にパッキン凸部がくくようにはめ込んでください。
- 注) 金具ツメ部にパッキン凸部がのらないようにはめ込む

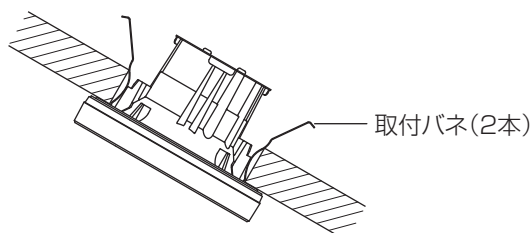


### ② 電源ユニットボックスを埋込穴に入れる

### ③ 取付バネ(2本)を押さえながら、本体を埋込穴に押し込む



- 傾斜天井に取り付ける場合は、傾斜方向の上下に取付バネがくるように取り付けてください。上記以外の方向で取り付けした場合、器具ズレ、ガタツキの原因となることがあります。



- 石こうボードに取り付けた器具を取り外す場合は、枠部をゆっくり引き下げて取付バネ(2本)を押し曲げながら取り外してください。取り外しに不備があると、天井材破損の原因となることがあります。

## ご使用上に関するお知らせ

故障や異常ではありません

### 【器具自体の留意点】

- 点灯中や消灯直後、プラスチックの伸縮によるきしみ音が照明器具から発生することがあります。
- LEDや電源のバラツキにより、商品ごとに明るさや光色が異なる場合があります。(特に調光下限)
- 電源投入時は色温度2200Kからライトコントロールで設定されている色温度まで推移します。
- 調色および調光状態でドライヤー、エアコン、電子レンジ、瞬間暖房便座などをお使いになると、電圧低下などにより、わずかに光色や明るさが変化する場合があります。
- LEDが点灯しない場合は、電源を切り、販売店、工事店、または別紙お客様ご相談窓口にご相談ください。
- LED光源は、通常のランプのようにお客様自身でのお取り替えはできません。

### 【周囲の影響】

- 器具の近くでは、ラジオやテレビなどの音響、映像機器に雑音が入ることがあります。
- 器具のきわめて近くでは、リモコン機器(エアコンなど)のリモコンが動作しにくくなる場合があります。

## お手入れについて

安全のため、電源を切ってから行ってください

- 明るく安全に使用していただくため、定期的(6カ月に1回程度)に清掃してください。
- 汚れがひどい場合は、石けん水に浸した布をよく絞ってふき取り、乾いたやわらかい布で仕上げてください。

#### 確認

シンナー、ベンジンなどの揮発性のものでふいたり、殺虫剤をかけたりしないでください。変色、破損の原因となります。

## 仕様

品番は器具のラベルをご参照ください

品番	使用電圧	周波数	消費電力		入力電流		LED
			2700K	6200K	2700K	6200K	
LGD1101LU1	AC 100V	50/60 Hz共用	5.6W	6.4W	0.11A	0.07A	拡散マイルドタイプ
LGD1121LU1							集光タイプ
LGD3101LU1			7.9W	9.0W	0.15A	0.09A	拡散マイルドタイプ
LGD3121LU1							集光タイプ

- LED照明器具の光源寿命は、40,000時間です。(照明器具の寿命とは異なります。)光源の寿命は、点灯しなくなるまでの総点灯時間または、全光束が点灯初期の70%に下がるまでの総点灯時間のいずれか短い時間を推定したものです。

## パナソニック株式会社 ライティング事業部

〒571-8686 大阪府門真市門真1048 © Panasonic Corporation 2020