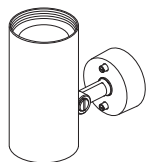


## 取扱説明書

保管用

施工説明付き

住宅用照明器具（スポットライト）



品番 LGS1003LU1 LGS1004LU1 LGS3003LU1  
 LGS3004LU1 LGS1023LU1 LGS1024LU1  
 LGS3023LU1 LGS3024LU1

お客様へ

このたびは、パナソニック製品をお買い上げいただき、まことにありがとうございます。  
 取扱説明書をよくお読みのうえ、正しく安全にお使いください。  
 ご使用前に「安全上のご注意」を必ずお読みください。  
 この取扱説明書とともに大切に保管してください。  
 施工には電気工事士の資格が必要です。必ず、販売店、工事店に依頼してください。

### 安全上のご注意

必ずお守りください

人への危害、財産の損害を防止するため、必ずお守りいただくことを説明しています。

■誤った使い方をしたときに生じる危害や  
 損害の程度を区分して、説明しています。

■お守りいただく内容を、次の図記号で  
 説明しています。（下記は図記号の一例です。）



**警告**

「死亡や重傷を負うおそれがある  
 内容」です。



**注意**

「傷害を負うことや、財産の損害が  
 発生するおそれがある内容」です。



してはいけない内容です。



実行しなければならない内容です。



**警告**

●異常を感じた場合、速やかに電源を切る  
 異常状態が収まったことを確認し、販売店  
 または別紙お客様ご相談窓口にご相談ください。



分解禁止

●器具を改造したり、部品交換をしない  
 火災、感電、落下によるけがのおそれ  
 があります。



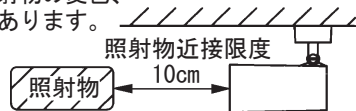
必ず守る

●照射物近接限度内にドア開閉範囲や家具  
 などの可燃物が近づかないように注意す  
 る守らないと、照射物の変色、  
 火災のおそれがあります。



禁止

●アルカリ系洗剤は使用しない  
 強度低下により破損し、落下するおそれ  
 があります。



（ドア・家具・布などの可燃物）



**注意**

●照明器具には寿命があります。  
 設置して10年経つと、外観に異常が  
 なくても内部の劣化は進行しています。  
 点検・交換してください。



禁止

●LEDを直視しない  
 目の痛みの原因となることがあります。



必ず守る

点検せずに長期間使い続けるとまれに火災、  
 感電、落下などに至る場合があります。

◎1年に1回は別紙安全チェックシート  
 に基づき自主点検してください。

●器具の取り外しは販売店、工事店に依頼する  
 器具の取り外しには資格が必要です。

●お手入れの際は電源を切る  
 通電状態で行うと、感電の原因となる  
 ことがあります。

●布や紙など燃えやすいものをかぶせない  
 火災のおそれがあります。

工事店様へ

- 施工の前によくお読みのうえ、正しく施工してください。  
この説明書は必ずお客様にお渡しください。
- 施工説明に記載されていない方法や、指定の部品を使用しない方法で施工されたことにより事故や損害が生じたときには、当社では責任を負えません。また、その施工が原因で故障が生じた場合は、製品保証の対象外となります。

# 施工説明

## 安全上のご注意

必ずお守りください

### 警告

#### ■取付面



禁止

- 次のような場所には取り付けない  
火災、落下によるけがのおそれがあります。

・強度のない薄い場所

- ◎この器具は天井、壁面、据置き取り付け兼用（床面据置き取り付け不可）です。



必ず守る

- 照射物近接限度内にドア開閉範囲や家具などの可燃物が近づかないように考慮して取り付ける守らないと、照射物の変色、火災のおそれがあります。



#### ■その他



必ず守る

- 器具の取り付けは、説明書に従い確実に行う  
取り付けに不備があると、火災、感電、落下によるけがのおそれがあります。

- 交流 100ボルトで使用する  
過電圧を加えると過熱し、火災、感電のおそれがあります。

- 電源線は端子台の差込穴の奥まで確実に差込む  
差込みが不完全な場合、火災、感電のおそれがあります。

- メタルラス張り、ワイヤラス張り、金属板張りの木造の造営材に器具を取り付ける場合は、器具の金属部と絶縁をとる  
木ネジ、器具の取付板等とメタルラス、ワイヤラス、金属板とが電氣的に接触しないように取り付けてください。守らないと、漏電した場合、火災、感電のおそれがあります。



禁止

- ねじなどの小物部品は、乳幼児の手の届くところに置かない  
あやまって、飲み込むおそれがあります。万一飲み込んだと思われるときは、すぐに医師にご相談ください。

### 注意



必ず守る

- 調光器は当社製適合ライトコントロールを使用する  
指定以外のライトコントロール・遅れスイッチ・リモコンアダプタと組み合わせて使用しないでください。  
火災の原因となることがあります。

- ◎ライトコントロールの注意事項についてはライトコントロールの説明書をご確認ください。  
当社製適合ライトコントロール  
・起動方式LU対応ライトコントロール

- 器具の取り付け取り外しは手袋など保護具を使用する  
けがのおそれがあります。



禁止

- 温度の高くなるものの上に取り付けない  
火災の原因となることがあります。

- ◎レンジなど温度の高くなるものの上に取り付けしないでください。

- セードを可動範囲以上に無理に動かさない  
火災、感電、器具の変形、故障の原因となることがあります。



水ぬれ禁止

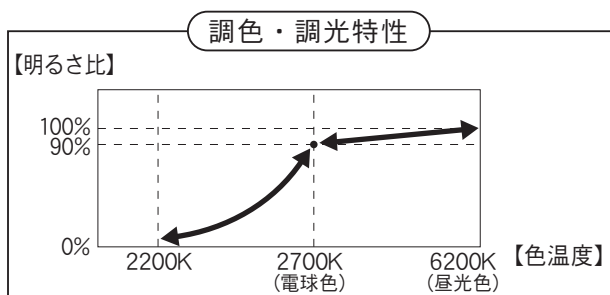
- 浴室など湿気の多い場所や屋外で使用しない  
火災、感電の原因となることがあります。

- ◎この器具は防湿、防雨型ではありません。

## 施工前のご注意

安全のため、電源を切ってから行ってください

- ほたるスイッチと接続する場合は器具1台につきスイッチ3個まで  
でご使用ください。(4個以上のほたるスイッチと接続すると、  
スイッチを切にしても器具が消灯しないことがあります)
- 雑音障害を起こす場合がありますので、照明器具以外の  
機器を同一電源に接続しないでください。
- シンクロ調色について  
起動方式LU対応の当社ライトコントロールと組み合わせて  
昼光色～電球色の調色、および100%～1%の調光ができます。

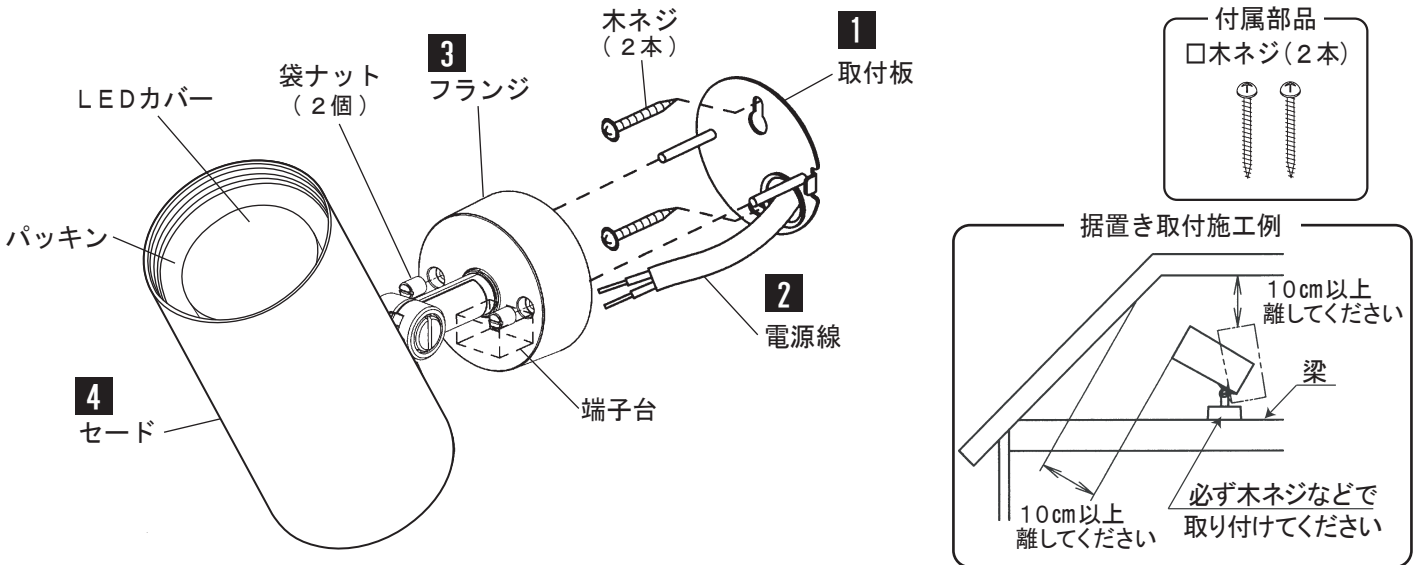


# 各部のなまえと取り付けかた

安全のため、電源を切ってから行ってください

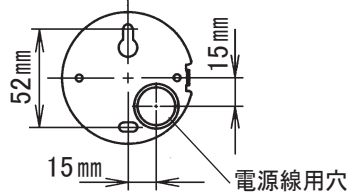
・器具の取り付けは、手袋など保護具を使用してください。けがのおそれがあります。

●取り付けの前に下図の状態にしてください。



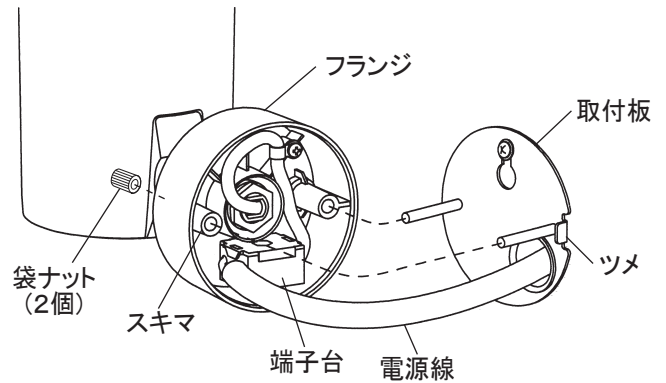
## 1 取付板を取り付ける

- ・付属の木ネジ(2本)で補強材のある場所に取り付ける。
- ・取り付けピッチ：52mm



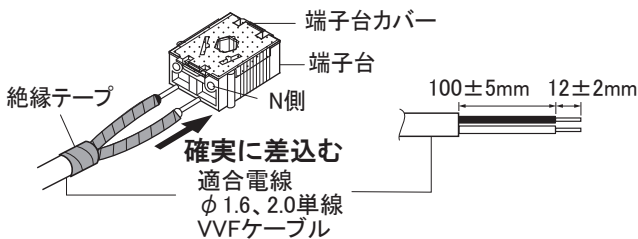
## 3 フランジを取り付ける

- ①図のように端子台をフランジ内に収める
- ②取付板のツメにフランジのスキマを合わせて取り付ける
- ③袋ナット(2個)をマイナスドライバーで締付ける



## 2 端子台に電源線を接続する

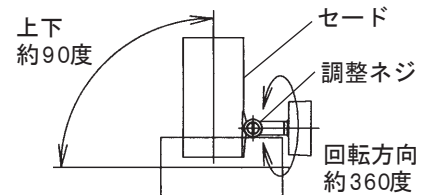
- ・電源線を下図の寸法に段剥きし絶縁テープを巻付ける。
- ・電源線は端子台の差込み穴の奥まで確実に差込む。接続が不完全な場合、火災の原因となることがあります。
- ・端子台カバーは取り外さない。



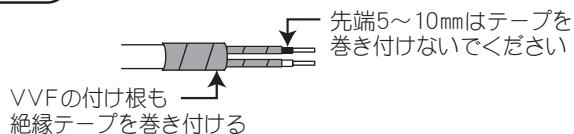
## 4 セードを操作し照射方向を調整する

- ・上下方向の調整は、メダル形状のものなどを使って調整ネジを少しゆるめて行き、調整後締付けてください。

可動範囲

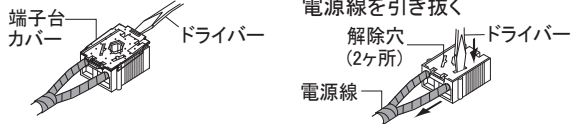


**注意** VVFケーブルの外被でない部分を絶縁テープで覆う。



器具の取り替え等で電源線を外す場合

- ①マイナスドライバー等で端子台カバーを外す
- ②マイナスドライバー等を解除穴に差込みながら電源線を引き抜く
- ③端子台カバーを取り付ける  
・端子台カバーを取り外した場合は必ず取り付ける。



**注意**

セードを可動範囲以上に無理に動かさない  
火災、感電、器具の変形、故障の原因と  
なることがあります。

禁止

## ご使用上に関するお知らせ

故障や異常ではありません

### 【器具自体の留意点】

- 点灯中や消灯直後、プラスチックの伸縮によるきしみ音が照明器具から発生することがあります。
- LEDや電源のバラツキにより、商品ごとに明るさや光色が異なる場合があります。(特に調光下限)
- 調色及び調光状態でドライヤー、エアコン、電子レンジなどをお使いになると、電圧低下などにより、わずかに光色や明るさが変化する場合があります。
- LEDが点灯しない場合は、電源を切り、販売店、工事店、または別紙お客様ご相談窓口にご相談ください。
- 電源投入時は、色温度2200Kから、ライトコントロールで設定されている色温度まで推移します。

### 【周囲の影響】

- 器具の近くでは、ラジオやテレビなどの音響、映像機器に雑音が入ることがあります。
- 器具のきわめて近くでは、リモコン機器(エアコンなど)のリモコンが動作しにくくなる場合があります。

## お手入れについて

電源を切って、光源やその周辺が冷めてから行ってください

- 明るく安全に使用していただくため、定期的(6カ月に1回程度)に清掃してください。
- 汚れがひどい場合は、石けん水に浸した布をよく絞ってふき取り、乾いたやわらかい布で仕上げてください。

**確認**

シンナー、ベンジンなどの揮発性のものでふいたり、殺虫剤をかけたたりしないでください。変色、破損の原因となります。

## 仕様

器具のラベルをご参照していただき、品番にチェックをしてください。

品番	タイプ	セード色	使用電圧	周波数	消費電力	入力電流
<input type="checkbox"/> LGS1003 LU1	拡散	60形	AC100V	50/60Hz 共用	6.2W	0.11A
<input type="checkbox"/> LGS1004 LU1		白				
<input type="checkbox"/> LGS3003 LU1		黒				
<input type="checkbox"/> LGS3004 LU1		白				
<input type="checkbox"/> LGS1023 LU1	集光	100形			8.5W	0.15A
<input type="checkbox"/> LGS1024 LU1		黒				
<input type="checkbox"/> LGS3023 LU1		白				
<input type="checkbox"/> LGS3024 LU1		黒				

- LED照明器具の光源寿命は、40,000時間です。(照明器具の寿命とは異なります。)  
光源の寿命は、点灯しなくなるまでの総点灯時間または、全光束が点灯初期の70%に下がるまでの総点灯時間のいずれか短い時間を推定したものです。