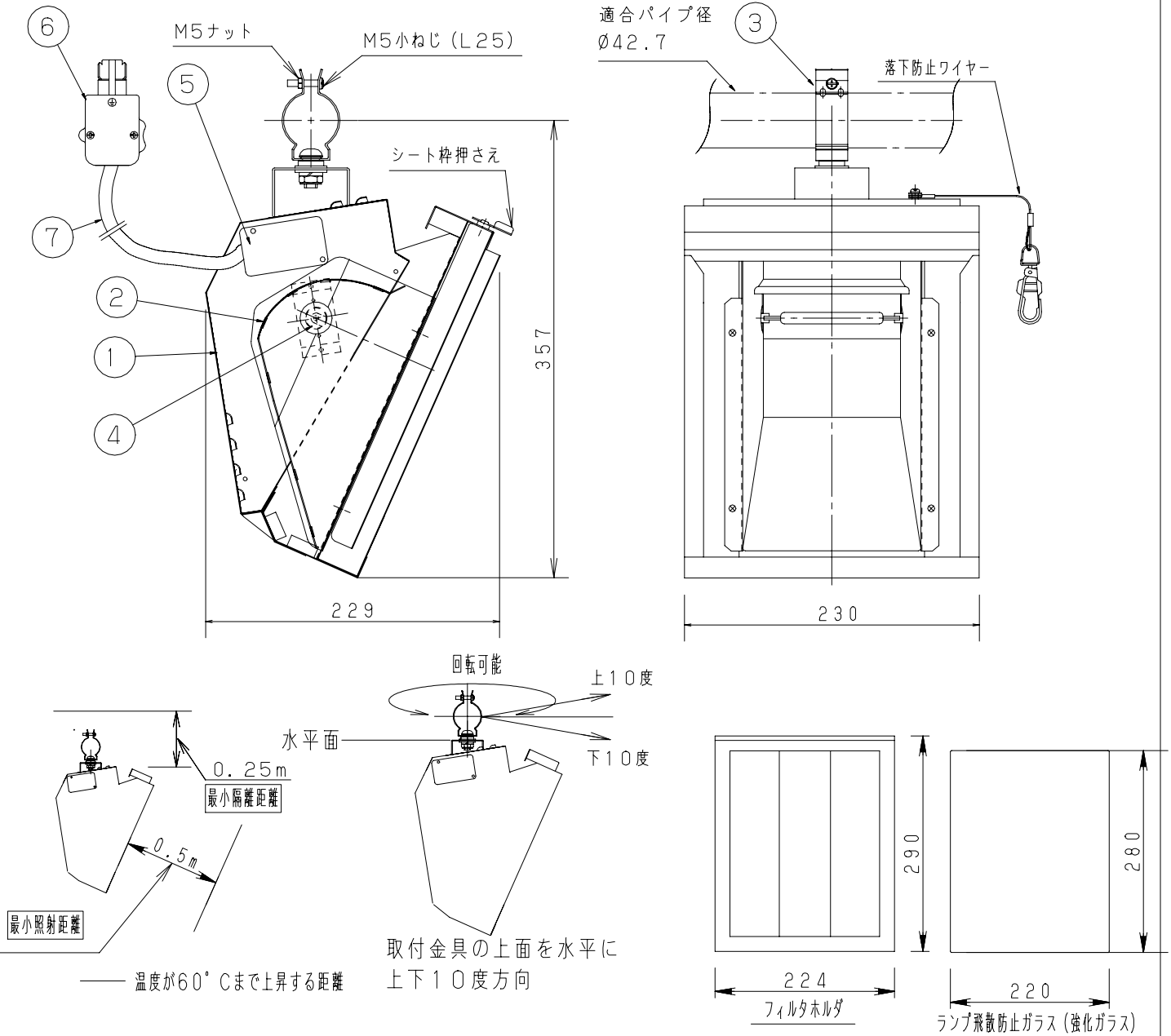


⚠ 安全に関するご注意

- 一般屋内専用器具です。屋外や水気、湿気のある所では使用しないでください。絶縁不良による感電の原因となります。
- バトン取付専用器具です。バトン以外の場所には取付しないでください。適合バトン径は $\phi 42.7$ mmです。落下の原因となります。
- 被照射面とは50 cm以上離してください。過熱による火災の原因となります。
- 万一のランプ破損によるランプ飛散防止のためランプ破片飛散防止ガラス（同梱）を使用してください。ケガの原因となります。

配光データ K0106153 (500Wランプ時)



		7	電源ケーブル	キャブタイヤケーブル 2PNCT	2mm ² 3芯 L=1.0m	
		6	C型20Aプラグ	メラミン樹脂(ブラック)	WF5820B (20A, 125V)	
適合ランプ (別途)	ハロゲンランプ	5	端子ボックス	フェノール	黒、10A250V	品番
W × 数	J100V300W・F ×1 J100V500W・F ×1	4	ソケット	磁器	C-8 (R7S) 10A250V	NQ 36143Z
器具質量	3.3kg	3	ハンガー	鋼板 (t=1.2)	亜鉛メッキ (PP42)	(アッパー・ホリゾントライト)
特記事項 • 周囲温度40°C以下でご使用ください。 • ランプは付属しておりませんので、 別途手配ください。		2	反射板	アルミ板 (t=0.8)	梨地化学研磨	角 櫻井
		1	本体	鋼板 (t=0.6)	ブラック半艶消し仕上 N1.5 (DA145)	
		部番	部品名	材質・素材厚	備考	パナソニック株式会社

単位：mm 第三角法 (JIS A-4)

NQ 36143Z-K