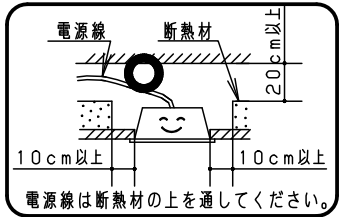


安全に関するご注意

- 一般屋内用器具です。直射日光の当たる場所、湿気が多い場所、振動の強い場所、雨水のかかる場所、風の強い場所、腐食性ガスの発生する場所では使用しないでください。落下・感電・火災の原因となります。
- 水平天井専用器具です。壁面や傾斜天井への取り付けはできません。落下の原因となります。
- 埋込施工の場合は断熱材、防音材をかぶせて使用しないでください。火災の原因となります。
- カバーに衝撃を与えないでください。破損した場合、落下・感電・火災の原因となります。
- スクエア光源ユニットは単独で使用できません。必ずパナソニック製スクエアシリーズ専用本体と組み合わせて使用してください。落下・感電・火災の原因となります。

埋込施工の場合



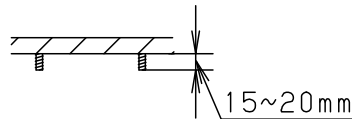
<使用上のご注意>

- ・照射距離が近い時や照射面によっては光ムラが気になる場合があります。あらかじめご了承ください。
- ・LEDにはバラツキがあるため、スクエア光源ユニット内のLED個々および同一商品でも商品ごとに発光色、明るさが異なる場合があります。あらかじめご了承ください。
- ・ラジオ、テレビや赤外線リモコン方式の機器は照明器具から離して使用してください。雑音が入ったり、正常に動作しない場合があります。
- ・同時通訳機などの誘導無線を使用すると雑音が入る場合があります。事前に確認し、対策を講じてください。
- ・スイッチを接地側に取り付けた場合、消灯後も薄暗く発光する場合がありますので、必ず非接地側（電圧側）に取り付けてください。（接地極のない電源では両切りスイッチをおすすめします。）
- ・適合コントローラを使用する場合
  - ・適合コントローラ側のスイッチで消灯した場合、消灯後も薄暗く発光する場合があります。あらかじめご了承ください。
  - ・詳細は起動方式の承認図（RX-KG）をご覧ください。
- ・一般屋内で使用する場合でも、器具周囲に硫黄成分が存在する場所では使用しないでください。（一部の食品や薬品、紙類などには硫黄成分が含まれます。また、車の排気ガスにも硫黄成分が含まれます。）
- ・光学性能に影響を与える場合があります。
- ・光源として高輝度LEDを使用しています。
- ・光源部（スクエア光源ユニット）の長時間の直視はおさげください。
- ・WiiIA調光タイプは器具全体が視認できる場所に水平に設置してください。ルーバ天井や傾斜天井、造作物の内部には設置できません。

<施工上のご注意>

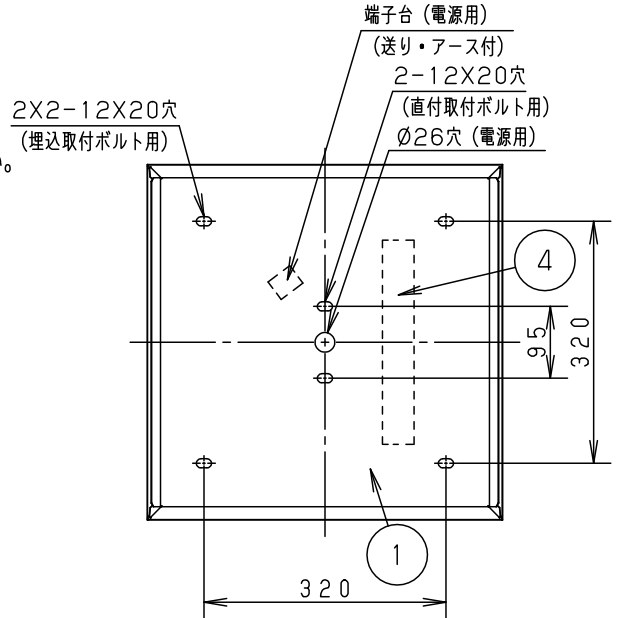
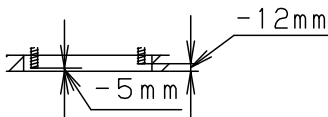
直付施工の場合

- ・取付ボルトの出しろは天井面より15~20mmとしてください。

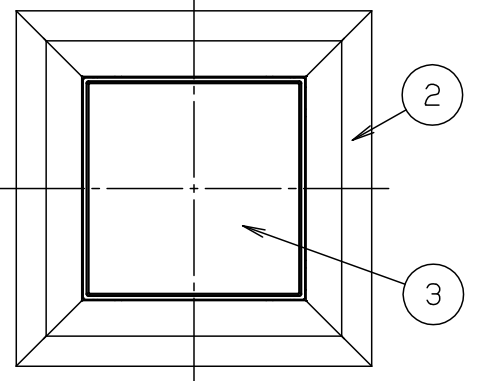
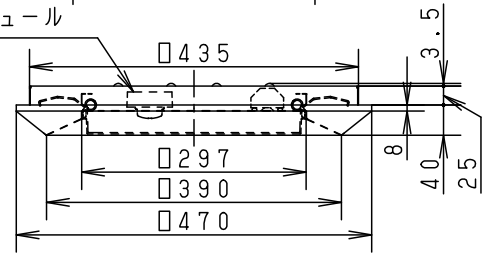


埋込施工の場合

- ・取付ボルトの出しろは天井面より-5~-12mmとしてください。



無線調光モジュール



起動方式	定格値			器具光束・消費電力・消費効率	端子台容量
	定格電圧	AC100V	AC200V		
RX9	入力電流	0.51A	0.25A	0.21A	7580lm・50.1W・151.2lm/W
	消費電力	50.5W	50.1W	49.9W	

<埋込みの場合>

埋込寸法：□440±3

組合品番	品番	
	本体	スクエア光源ユニット
直付XLX183NEWJRX9	NNLK10547J	NNL1830EWRX9

ホワイト マンセル	1.0G9.6/0.1	5				品名	直付XLX183NEWJ
LED	白色 4000K	4	電源ユニット			(8000lmタイプ	
器具質量	4.1kg	3	カバー	ポリカーボネート	乳白	FHP32形×4灯相当タイプ)	
特記事項		2	枠	鋼板 (t0.5)	高反射白色粉体塗装	田 神 雀	
		1	本体	鋼板 (t0.8)	高反射白色粉体塗装	村 保 部	
部番	部品名	材質・素材厚	備考	パナソニック株式会社			