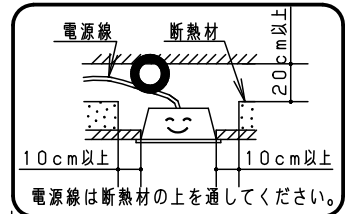


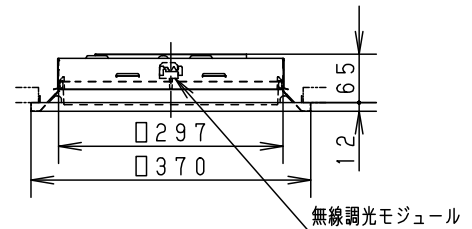
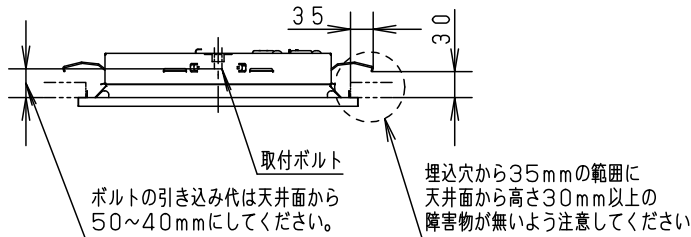
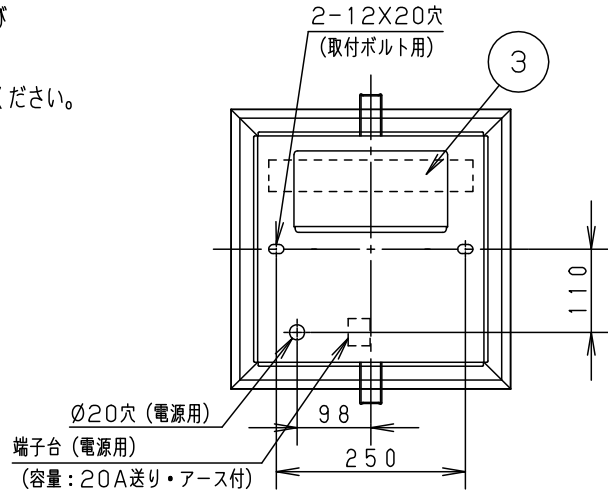
安全に関するご注意

- 一般屋内用器具です。直射日光の当たる場所、湿気が多い場所、振動の強い場所、雨水のかかる場所、風の強い場所、腐食性ガスの発生する場所では使用しないでください。落下・感電・火災の原因となります。
- 水平天井埋込専用器具です。壁面や傾斜天井への取り付けはできません。落下の原因となります。
- 断熱材、防音材をかぶせて使用しないでください。火災の原因となります。
- カバーに衝撃を与えないでください。破損した場合、落下・感電・火災の原因となります。
- スクエア光源ユニットは単独で使用できません。必ずパナソニック製スクエアシリーズ専用本体と組み合わせて使用してください。落下・感電・火災の原因となります。

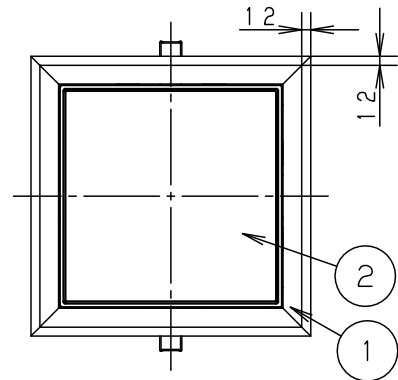


<使用上のご注意>

- ・照射距離が近い時や照射面によっては光ムラが気になる場合があります。あらかじめご了承ください。
- ・LEDにはバラツキがあるため、スクエア光源ユニット内のLED個々および同一商品でも商品ごとに発光色、明るさが異なる場合があります。あらかじめご了承ください。
- ・ラジオ、テレビや赤外線リモコン方式の機器は照明器具から離して使用してください。雑音が入ったり、正常に動作しない場合があります。
- ・同時通訳機などの誘導無線を使用すると雑音が入る場合があります。事前に確認し、対策を講じてください。
- ・スイッチを接地側に取り付けした場合、消灯後も薄暗く発光する場合があります。必ず非接地側（電圧側）に取り付けてください。（接地極のない電源では両切りスイッチをおすすめします。）
- ・適合コントローラを使用する場合
 - ・適合コントローラ側のスイッチで消灯した場合、消灯後も薄暗く発光する場合があります。あらかじめご了承ください。
 - ・詳細は起動方式の承認図（RX-KG）をご覧ください。
- ・一般屋内で使用する場合でも、器具周囲に硫黄成分が存在する場所では使用しないでください。（一部の食品や薬品、紙類などには硫黄成分が含まれます。また、車の排気ガスにも硫黄成分が含まれます。）光学性能に影響を与える場合があります。



- ・光源として高輝度LEDを使用しています。光源部（スクエア光源ユニット）の長時間の直視はおさけください。
- ・光源ユニットの取付パネルが埋込穴より突き出するため、埋込穴から35mmの範囲に天井面から高さ30mm以上の障害物があると施工できなくなります。
- ・WILLIA調光タイプは器具全体が視認できる場所に水平に設置してください。ルーパ天井や傾斜天井、造作物の内部には設置できません。



起動方式	定格値			器具光束・消費電力・消費効率	
	定格電圧	AC100V	AC200V		AC242V
RX9	入力電流	0.58A	0.29A	0.24A	8530lm・56.7W・150.4lm/W
	消費電力	57.4W	56.7W	56.4W	

埋込穴寸法：□350±3

組合品番	品番	
	本体	スクエア光源ユニット
埋込XLX193REWRX9	NNLK10735	NNL1930EWRX9

ホワイト マンセル 1.0G9.6/0.1	5				品名 埋込XLX193REW (9000lmタイプ FHP45形×3灯相当タイプ)
LED 白色 4000K	4				
器具質量 2.3kg	3	電源ユニット			
特記事項	2	カバー	ポリカーボネート	乳白	田 神 雀 村 保 部
	1	本体	鋼板 (t0.4)	高反射白色粉体塗装	
部番		部品名	材質・素材厚	備考	パナソニック株式会社

