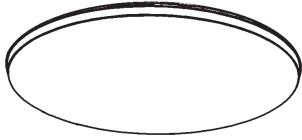


取扱説明書

保管用

施工説明付き

住宅用照明器具（ダウンライト・防湿防雨型）



LEDシリーズ

※対象品番は裏表紙の仕様欄を参照ください

お客様へ

このたびは、パナソニック製品をお買い上げいただき、まことにありがとうございます。取扱説明書をよくお読みのうえ、正しく安全にお使いください。ご使用前に「安全上のご注意」（1ページ）を必ずお読みください。この取扱説明書は大切に保管してください。施工には電気工事士の資格が必要です。必ず、販売店、工事店に依頼してください。

安全上のご注意

必ずお守りください

人への危害、財産の損害を防止するため、必ずお守りいただくことを説明しています。

■誤った使い方をしたときに生じる危害や損害の程度を区分して、説明しています。

■お守りいただく内容を、次の図記号で説明しています。（下記は図記号の一例です。）



警告

「死亡や重傷を負うおそれがある内容」です。



注意

「傷害を負うことや、財産の損害が発生するおそれがある内容」です。



してはいけない内容です。



実行しなければならない内容です。



警告

●異常を感じた場合、速やかに電源を切る
異常状態が収まったことを確認し、販売店または別紙お客様ご相談窓口にご相談ください。



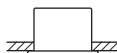
分解禁止

●器具を改造したり、部品交換をしない
火災、感電、落下によるけがのおそれがあります。



必ず守る

●照射物近接限度内にドア開閉範囲や家具などの可燃物が近づかないように注意する
守らないと、照射物の変色、火災のおそれがあります。



照射物近接限度10cm

（ドア・家具・布などの可燃物）



禁止

●アルカリ系洗剤は使用しない
強度低下により破損し、落下するおそれがあります。



注意

●照明器具には寿命があります。
設置して10年経つと、外観に異常がなくても内部の劣化は進行しています。
点検・交換してください。
点検せずに長期間使い続けるとまれに火災、感電、落下などに至る場合があります。



禁止

●パネルを直視しない
目の痛みの原因となることがあります。



必ず守る

◎1年に1回は別紙「安全チェックシート」に基づき自主点検してください。

●お手入れの際は電源を切る
通電状態で行うと感電の原因となることがあります。

●器具の取り外しは販売店、工事店に依頼する
器具の取り外しには資格が必要です。

■施工の前によくお読みのうえ、正しく施工してください。この説明書は必ずお客様にお渡しください。
 ■施工説明書に記載されていない方法や、指定の部品を使用しない方法で施工されたことにより事故や損害が生じたときには、当社では責任を負えません。また、その施工が原因で故障が生じた場合は、製品保証の対象外となります。

施工説明

安全上のご注意

必ずお守りください

警告

■天井

●次のような場所には取り付けない

火災、落下によるけが、天井材破損のおそれがあります。

- ・強度のない薄い天井面
- ・ロックウールなどのやわらかい天井面
- ・傾斜した天井面
- ・器具背面より雨の吹き込みや水滴のかかる場所
- ・振動のある場所
- ・浴室など湿気の多い場所
- ・腐食性ガスの発生する場所
- ・天井内の湿度が高く結露のおそれのある場所



禁止

◎この器具は天井面埋め込み専用防雨型です。
 (防湿型ではありません。天井外側のみ防水構造となっており、天井内側から湿気や水気が浸入する場所には取り付けないでください。)

内側IP30

外側IP43

◎石こうボード(9mm以上)に取り付けできます。

●特殊な断熱・遮音・防音施工された天井には取り付けない

過熱して火災のおそれがあります。

日本照明工業会SB・SGI・SG形適合品
 マット敷工法 ブローイング工法



●天井面と本体パッキンのスキマおよびパッキン外周部にシール剤を塗る



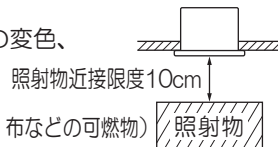
本体パッキンと取付面とのすき間を防水シール剤などで埋めてください。防水が不完全な場合、火災・感電のおそれがあります。



必ず守る

●照射物近接限度内にドア開閉範囲や家具などの可燃物が近づかないように考慮して取り付ける

守らないと、照射物の変色、火災のおそれがあります。



(ドア・家具・布などの可燃物)

●本体を埋込穴に確実に押し込む
 押し込みが不十分な場合、ガタツキ、器具落下のおそれがあります。

■壁スイッチ

●調光機能が付いた壁スイッチの場合は、一般の入切用スイッチに交換する

火災のおそれがあります。



◎調光器の取り外しが必要です。



必ず守る

●メタルラス張り、ワイヤラス張り、金属板張りの木造の造営材に器具を取り付ける場合は、器具の金属部と絶縁を取る

器具の本体等とメタルラス、ワイヤラス、金属板とが電氣的に接触しないように取り付けてください。守らないと、漏電した場合、火災のおそれがあります。



必ず守る

■その他

●器具の取り付けは、説明書に従い確実に

取り付けに不備があると火災、感電、落下によるけがのおそれがあります。



必ず守る

●交流100ボルトで使用する

過電圧を加えると過熱し、火災、感電のおそれがあります。



必ず守る

●電源線は端子台カバーの上から端子台の差込穴の奥まで確実に差し込む

端子台カバー外れや差し込みが不完全な場合、火災、感電のおそれがあります。



アース線接続

●接地工事は、電気設備の技術基準に従って確実に

行う
 接地が不完全な場合、感電のおそれがあります。



禁止

●屋内配線の電源、ケーブルなどは器具に接触させない
 火災のおそれがあります。

注意



禁止

●温度の高くなるものの上に取り付けない
 火災の原因となることがあります。

◎ガス機器やその排気筒の上に取り付けないでください。



必ず守る

●器具の取り付け取り外しは手袋など保護具を使用する
 けがのおそれがあります。

施工前のご確認事項

- 必ず壁スイッチを設けてください。
 - ・点灯消灯させたり、お手入れの際に電源を切ることができます。
- 壁スイッチ1個当たり8台まででご使用ください。
- ほたるスイッチと接続する場合は1回路につきスイッチ3個まででご使用ください。
 - (4個以上のほたるスイッチと接続すると、スイッチを切にしても器具が消灯しないことがあります。)
- 照明器具の送り総容量(照明器具専用)は4A以下です。ご使用されるスイッチなどにより総容量が制限される場合があります。スイッチなど、最大負荷および、接続可能台数をご確認いただき、その範囲内でご使用ください。

各部のなまえと取り付けかた

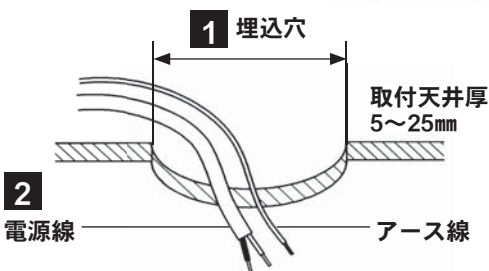
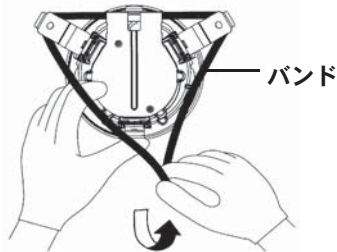
安全のため、電源を切ってから行ってください

取り付け前のご注意

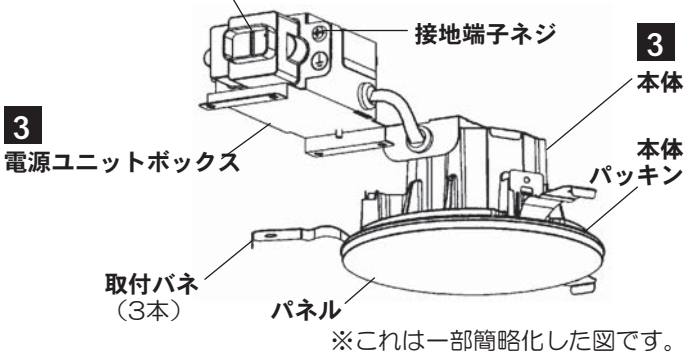
- ・施工時、埋込高さは80mm以上必要となります。
- ・表面に凹凸のある天井の場合は、気密性が損なわれるおそれがありますので、平面に仕上げてください。
- ・器具の取り付けは、手袋など保護具を使用してください。

・バンドを外してください。

- ① 取付パネのバンドより下側部分を押しながら
- ② バンドを外す

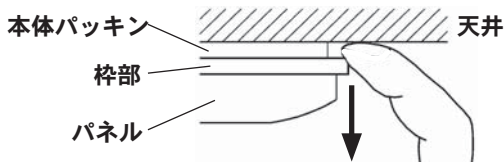


端子台カバー(半透明)付端子台
※端子台カバーは取り外さないでください。



器具を取り外す場合

- ・枠部をゆっくり引き下げて取付パネ(3本)を押し曲げながら取り外してください。
- 注) パネルを持って引き下げないでください。(樹脂の破損のおそれがあります)



取り外しに不備があると、パネル、天井材破損の原因となることがあります。

1 天井に埋込穴をあける

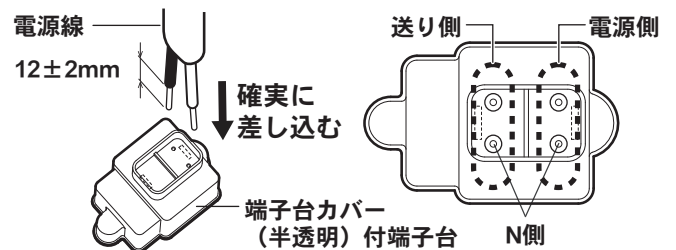
・天井の厚さにより、下記寸法の埋込穴をあける

天井の厚さ		埋込穴寸法
5mm以上	9mm未満	$\phi 125 \pm 1\text{mm}$
9mm以上	25mm以下	$\phi 125 \pm_{-0}^3\text{mm}$

※指定寸法でない場合、すき間が空き気密性が保たれないおそれがあります。精度よく穴をあけるために、ダウンライトカッターの使用をおすすめします。

2 端子台に電源線を接続する

- ・電源線は端子台カバーの上から端子台の差込穴の奥まで確実に差し込む。
- ・適合電線：VVF $\phi 1.6$ 、 $\phi 2.0$ 単線



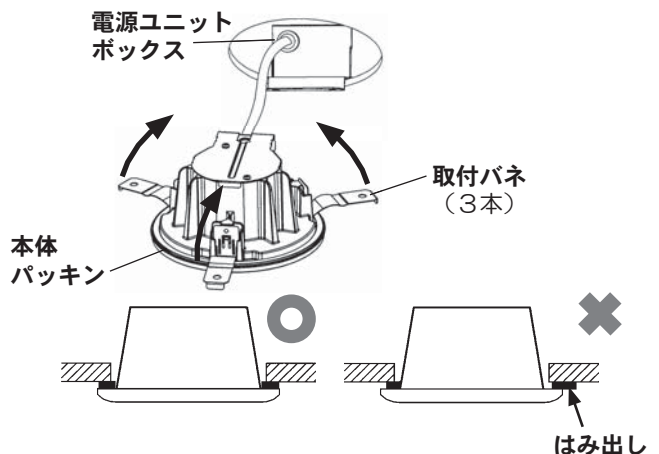
・接地端子ネジよりD種(第3種)接地工事を行ってください

器具の取り替えなどで電源線を外す場合は、マイナスドライバーなどで解除ボタンを押しながら電源線を引き抜く。



3 本体を埋込穴に取り付ける

- ① 電源ユニットボックスを埋込穴に入れる
- ② 取付パネ(3本)を押さながら、本体を埋込穴に押し込む(本体パッキンが正しく取り付けられていることを確認する)



ご使用上に関するお知らせ

故障や異常ではありません

- LEDにはバラツキがあるため、同一品番でも商品ごとに発光色、明るさが異なる場合があります。
- LEDが点灯しない場合は、電源を切り、販売店、工事店、または別紙お客様ご相談窓口にご相談ください。
- LED光源は、通常のランプのようにお客様自身でのお取り替えはできません。
- 海岸隣接地帯では、塩害により短期間で錆が発生するおそれがあります。

お手入れについて

安全のため、電源を切ってから行ってください

- 明るく安全に使用していただくため、定期的（6カ月に1回程度）に清掃してください。
- 汚れがひどい場合は、石けん水に浸した布をよく絞ってふき取り、乾いたやわらかい布で仕上げてください。

確認

シンナー、ベンジンなどの揮発性のものでふいたり、殺虫剤をかけたりしないでください。変色、破損の原因となります。

仕様

品番は器具のラベルをご参照ください

品番	使用電圧	周波数	消費電力	入力電流	LED
LRD3210NLE1	AC100 V	50/60Hz共用	9.3W	0.15A	昼白色
LRD3210LLE1					電球色

- LED照明器具の光源寿命は、40,000時間です。（照明器具の寿命とは異なります。）光源の寿命は、点灯しなくなるまでの総点灯時間または、全光束が点灯初期の70%に下がるまでの総点灯時間のいずれか短い時間を推定したものです。