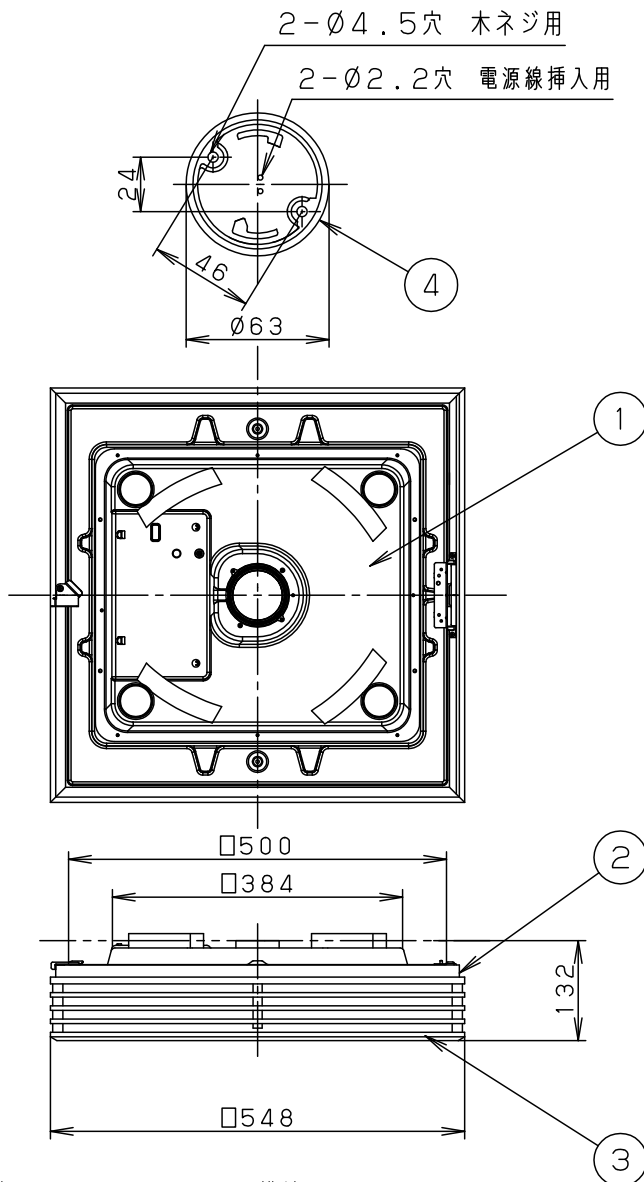


⚠ 注意：商品には寿命があります。詳細はCLX2021AAをご参照ください。



- 虫、ホコリの入りにくい構造
- リモコン送信器（3チャンネル）付
- カバーの取付方法は、回転金具方式です。
- 自然素材のため、木目、色味が多少異なります。
- 手造り品ですので模様が多少異なります。
- 天然木を使用していますので、年数とともに徐々に変色・劣化していきます。

注1)

別途、アダプタ（HK9059）の使用により取付可能です。  
取付可能な竿縁天井の仕様についてはアダプタの図面を参照ください。

電源ユニット内蔵型

\*入力電流、消費電力は全灯時の値です。

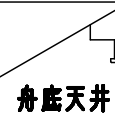
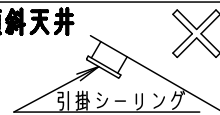
| 定格電圧   | 入力電流  | 消費電力  |
|--------|-------|-------|
| AC100V | 0.36A | 35.3W |

|      |                                     |        |             |            |                |
|------|-------------------------------------|--------|-------------|------------|----------------|
| LED  | 電球色 (2700K Ra83) / 昼光色 (6500K Ra83) | 5      | リモコン送信器     | HK9493MM   | 品番<br>LGC45805 |
|      |                                     | 4      | 丸型フル引掛シーリング |            |                |
| 器具質量 | 3.8kg                               | 3      | 下面パネル       | アクリル       | 乳白つや消し         |
| 特記事項 | ~10畳用                               | 2      | カバー         | 木製(白木)     | 強化和紙張り         |
|      |                                     | 1      | 本体          | 鋼板(t0.4)   | 内面/ホワイト        |
| 部番   | 部品名                                 | 材質・素材厚 | 備考          | パナソニック株式会社 |                |

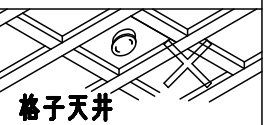
⚠ 安全に関するご注意

- 一般屋内用器具です。  
屋外や水気、湿気のある所では使用しないでください。  
絶縁不良による感電の原因となります。
- 天井面取付専用器具です。  
指定外取付は、落下の原因となります。
- 樹脂製アウトレットボックスに直接取り付けしないでください。落下の原因となります。
- 下記のような天井や壁面には絶対に取り付けしないでください。落下の原因となります。

傾斜天井

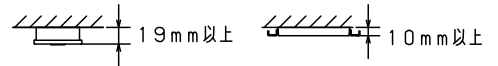


竿縁天井 注1)



- 取り付けには平らな部分が□780mm以上必要です。
- 器具取付前に必ず引掛シーリングの固定強度をご確認ください。木ねじ1本での固定や、ガタツキのある引掛シーリングへの取り付けは落下の原因となります。
- 配線器具の出代が下記以上必要です。  
(パナソニック製の配線器具をご使用ください)

丸型フル引掛シーリング ローゼット



- 他の調光器と組み合わせて使用しないでください。火災の原因となります。



5

本図面は3枚1組です。1/3

⚠ 注意：商品には寿命があります。詳細はCLX2021AAをご参照ください。

## <機能説明>

### ●点灯切替

壁  
スイッチ

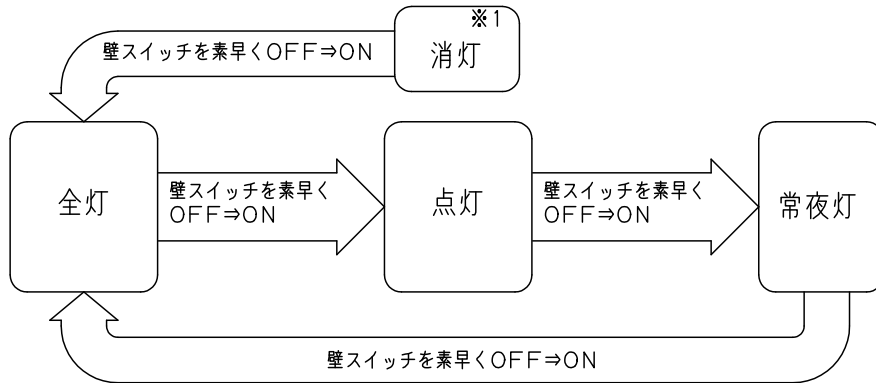
#### 消灯する・点灯する

●壁スイッチをONすると、消灯前の点灯状態で点灯します。  
壁スイッチで消灯後2秒以上経過した後、再び壁スイッチをONさせた場合は消灯前の状態で点灯します。  
点灯ボタンモードと常夜灯は、リモコン送信器にて明るさを記憶させた場合、点灯状態はその明るさで点灯します。  
その他のモードは明るさを記憶できません。

●壁スイッチをONしても点灯しない場合は、壁スイッチを素早く（約1秒以内）OFF⇒ONするか、壁スイッチをONにしてリモコン送信器で点灯状態を切り替えてください。

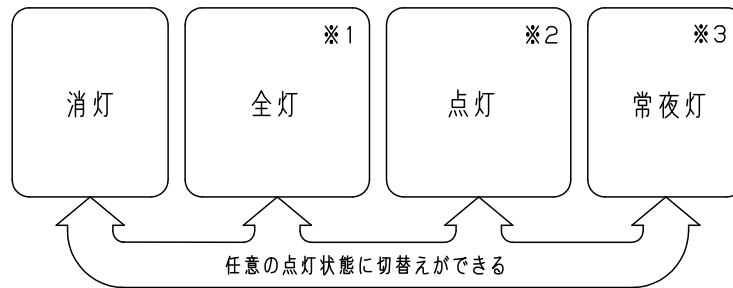
#### 点灯状態を切り替える

●壁スイッチを素早く（約1秒以内）OFF⇒ONすると、点灯状態が切り替わります。



※1 リモコンで消灯、壁スイッチはON状態の消灯

リモコン  
送信器



※1 リモコン送信器にて、約5～100%調光と調色ができます。  
調色または調光させた場合はその状態を点灯ボタンに記憶します。

※2 出荷状態またはリモコン送信器リセット操作後は、屋白色、明るさ約70%で点灯します。  
リモコン送信器にて、約5～100%調光と調色ができます。調色または調光させた場合はその状態を点灯ボタンに記憶します。

※3 リモコン送信器にて、6段階調光ができます。調光させた場合はその状態を常夜灯ボタンに記憶します。

## <使用上のご注意>

- 必ず壁スイッチと併用してください。
  - リモコン送信器の電池が消耗した場合、点灯・消灯ができません。
  - 壁スイッチをOFFにしなければ待機時に電力を消費します。
- 壁スイッチ1個で2台以上の器具の使用はできません。
- LEDにはバラツキがあるため、同一品番でも商品ごとに発光色、明るさが異なる場合があります。

本図面は3枚1組です。2/3

|            |
|------------|
| 品番         |
| 使用説明書      |
| LGC45805   |
| 蘭田 奥代      |
| パナソニック株式会社 |



⚠ 注意：商品には寿命があります。詳細はCLX2021AAをご参照ください。

<リモコンについて>

リモコン送信部

器具に信号を送ります

点灯ボタン

LEDが明暗ボタン、調色ボタンで調節した明るさ、色で点灯

調色ボタン

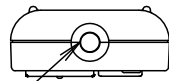
LEDの光色を白い光から暖かい光に連続で調節

全灯ボタン

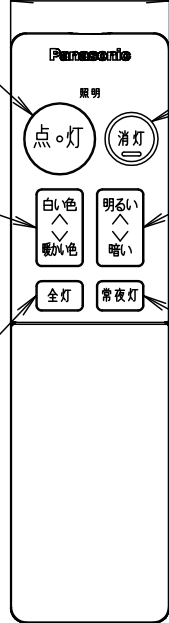
LEDが昼光色、明るさ100%で点灯

おやすみタイマーボタン

30分後に器具を消灯



42



消灯ボタン

LED、常夜灯が全消灯

明暗ボタン

LED (100%~約5%)、常夜灯 (6段階) の明るさを調節

常夜灯ボタン (蓄光)

常夜灯が明るい/暗いボタンで調節した明るさで点灯 (初期設定100%の明るさ)  
※このボタンは太陽光や照明器具の光を蓄えて発光します

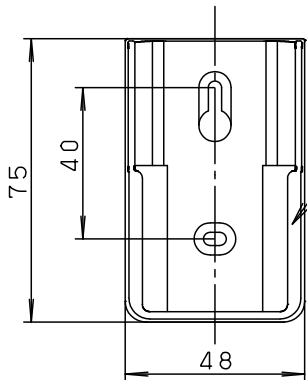
チャンネル確定ボタン

チャンネル (1~3) の設定を確定

チャンネルボタン

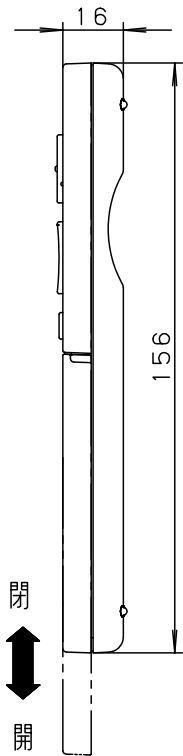
操作する器具のチャンネル (1~3) を設定

フタをスライドさせた状態



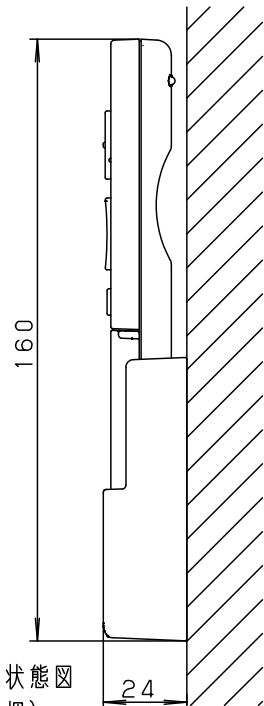
リモコンボックス

紛失防止用に壁掛け収納できます



閉

開



リモコンボックス挿入状態図  
(木ネジ2本同梱)

<使用上のご注意>

- 1部屋で2台以上同じチャンネルに設定されたリモコン照明器具をご使用になりますと、1台のリモコン送信器で同時に動作する場合があります。

本図面は3枚1組です。 3/3

品番  
使用説明書  
LGC45805

蘭田 奥代

パナソニック株式会社

