

⚠ 注意：商品には寿命があります。詳細はCLX2021HAをご参照ください。

LED誘導灯コンパクトスクエア

自己点検機能付
(リモコン対応)

自己点検スイッチを数秒長押し、又はリモコンの点検スイッチを押すと、自動的に定格時間非常点灯し蓄電池の状況を自己点検し、結果をLED（緑）にて表示させます。

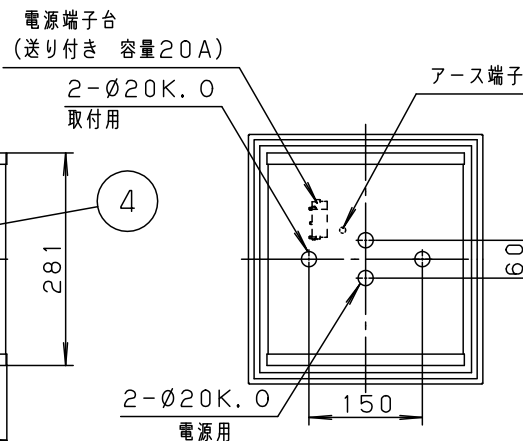
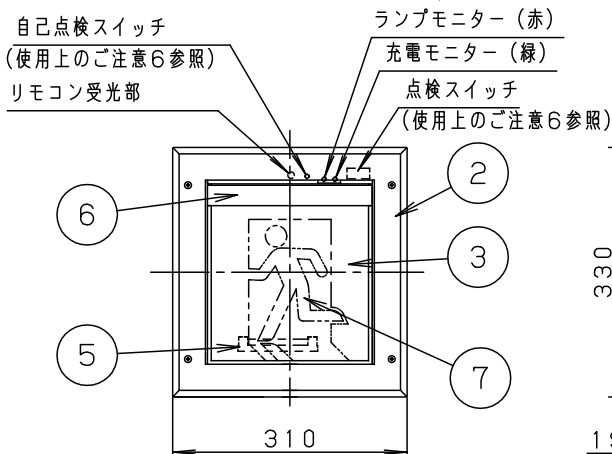
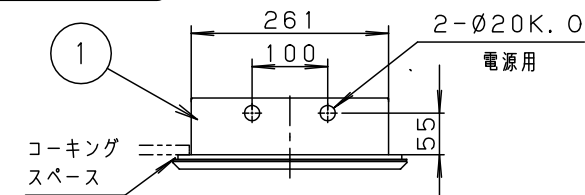


B級・BL形 避難口／通路誘導灯

型式認定番号
1AM111-3351

適合品は下記の承認図をご覧ください。

適合品番	
表示板	FK20000, FK20005, FK20006 FK20007, FK20008 FK20016, FK20017, FK20018
取付ボックス	JK21719K
リモコン	FSK90910K (チャンネル「1」でご使用ください。 チャンネル「2」は非常用照明器具用です。)

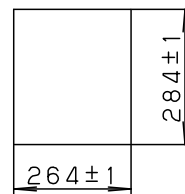


安全に関するご注意

- サウナなど高温になる場所や、腐食性ガスが発生する場所（温泉など）には使用しないでください。過熱による火災・感電の原因となります。
- 直射日光の当る場所、風の強い場所、振動の強い場所。屋外では使用しないでください。過熱による変形・変色や落下・感電・火災の原因となります。
- 室内側は防噴流性能を有しています。壁裏は常温常湿で使用して下さい。
- 壁埋込専用器具です。指定方法以外の取り付けはできません。落下・火災の原因となります。
- 殺菌灯の近くでは使用しないでください。表示板・パネル表面の劣化の原因となります。
- 周囲温度5～35℃以外及び強風の場所では使用しないでください。ランプ短寿命や非常点灯しない原因となります。

埋込み穴寸法

(取付ボックスを使用しない場合)

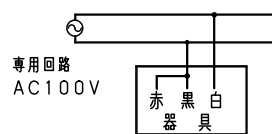


<使用上のご注意>

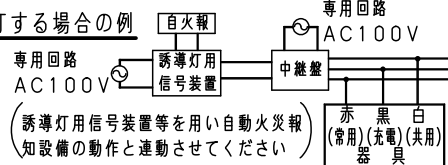
1. 壁面と本体間はコーキングなどで密閉して下さい。
2. 防噴流レベルはIPグレードの第2特性数字の「5」レベルです。洗浄機などを使用した非常に強力な水の噴射は避けて下さい。
3. ラジオ、TVや赤外線リモコン方式の機器は照明器具から離してご使用ください。雑音が入ったり、正常に動作しない場合があります。同時通訳機等の誘導無線をご使用になられる場合、雑音が入る場合があります。事前に確認し、対策を講じてください。
4. この器具は、常時、連続点灯して使用してください。常時、消灯して使用される場合は、事前に所轄消防署の了解を得てください。
5. 密閉構造を有しているため、周囲の環境状況の変化により、カバー内面に若干の水滴（結露）が発生する場合があります。その際は、カバーを外して水滴を拭き取ってください。
6. 点検スイッチ、自己点検スイッチはカバー取付時には操作できません。カバーを外して操作してください。

結線図

常時消灯しない場合



常時消灯する場合の例



誘導灯の区分	B級・BL形
表示面の寸法 (m)	たて × よこ 0.2 × 0.2
表示面の明るさ (カンデラ)	避難口：10以上 通路：13以上
蓄電池の容量	20分間

定格電圧	入力電流	消費電力	7	表示板	(別売)
AC100V	0.053A	2.6W	7	表示板	(別売)
クールホワイト	マンセル 10Y9/0.5		6	カセット式ランプ	ポリカーボネート
適合ランプ	FK91220 (LED内蔵)		5	蓄電池	2.4V700mAh
W・数	常時・非常時：2W×1		4	本体	ポリカーボネート
器具質量	4.9kg (表示板含)		3	パネル	アクリル (t3.0)
特記事項			2	枠	ステンレス (t1.0)
			1	ボックス	鋼板 (t1.0)
部番	部品名	材質・素材厚	備考	ヘアライン仕上げ クリア塗装	
				白塗装	
					パナソニック株式会社

品番 防湿・防噴流型
HACCP向け
クリーンフーズシリーズ
電池内蔵型 片面型
JF21347

生産終了品

本器具は製造できません