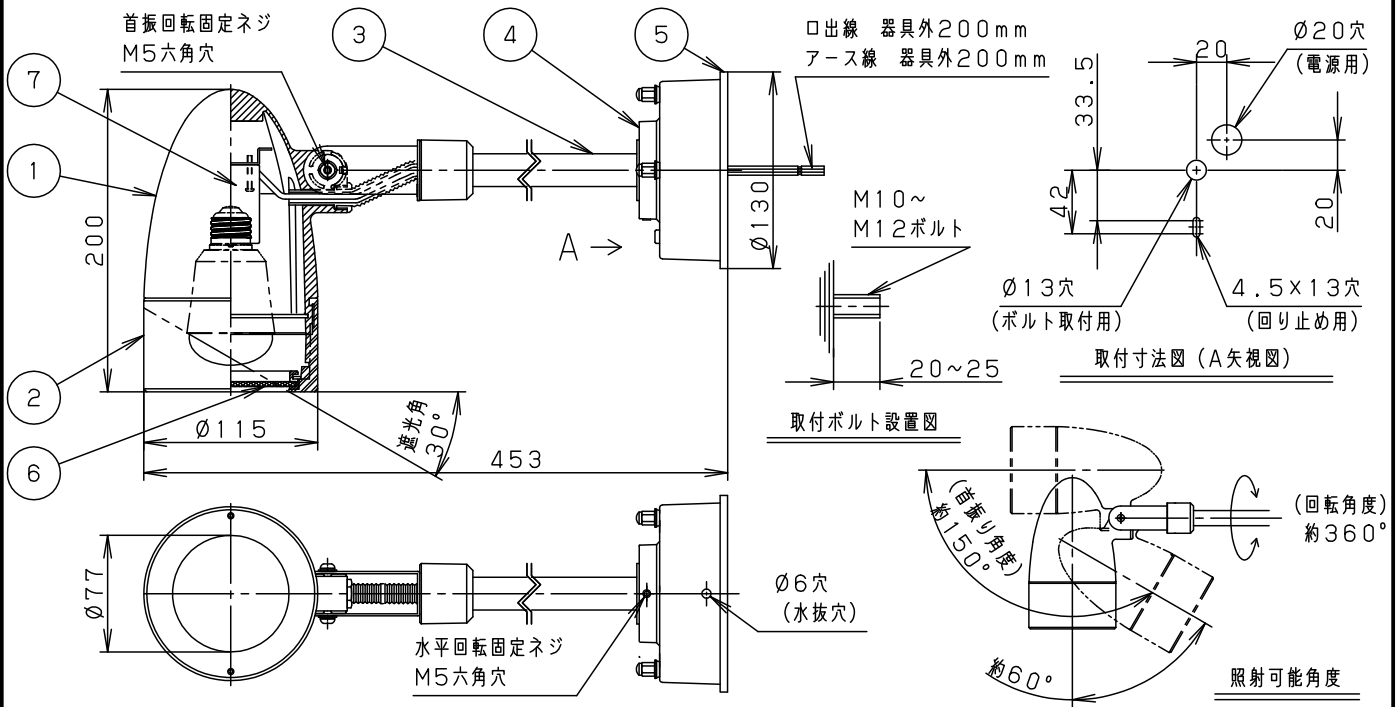


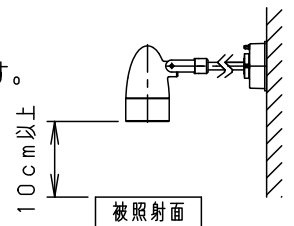
⚠ 注意：商品には寿命があります。詳細はCLX2021JAをご参照ください。



・カバーの取付方式は、ネジ込み方式です。

⚠ 安全に関するご注意

- 防雨型器具です。浴室など湿気の多い場所、振動や衝撃の多い場所（橋や高架上等）では使用しないでください。絶縁不良による感電及び火災の原因となります。
- 壁面取付専用器具です。指定以外の取り付けはしないでください。火災・感電・浸水の原因となります。
- 60m/s仕様です。適用条件以外では使用しないでください。器具落下の原因となります。
- 冠水するおそれのある場所では使用しないでください。感電・火災の原因となります。
- 取付面とパッキンのスキマを防水シール剤で埋めてください。絶縁不良による感電の原因となります。
- 必ず水抜き穴を下にして取り付けご使用ください。絶縁不良による感電の原因となります。
- 草や木で覆われる恐れのある場所では使用しないでください。火災の原因となります。
- 被照射面とは10cm以上離してください。過熱による火災の原因となります。
- 照射方向調整時、回転範囲以上無理に回転させないでください。器具落下・機能不良の原因となります。



[使用上のご注意]

- 塩害地域でご使用される場合は、別途ご相談ください。
- ご使用中に前面ガラスが若干曇る場合があります。異常ではありませんので、柔らかい布等で拭いてからご使用ください。
- 照射方向調整後、首振り回転固定ネジと水平回転固定ネジを確実に締め付けてください。
- 取付ボルト高さが指定以外ですと施工できません。
- 振動・衝撃を与えないでください。ランプの短寿命・破損の原因となります。
- AC100V用器具です。
- LED電球専用器具です。
- ランプは別売です。必ず適合ランプ（パナソニック製）をご使用ください。
- ライトコントロール等の調光器の併用はできません。（100%点灯でも使用不可）破損、発煙、短寿命の原因となります。
- LEDにはバラツキがあるため、同一品番商品でも商品ごとに発光色・明るさが異なる場合があります。
- 器具に直射日光が当たる状態で点灯させないでください。温度上昇によるランプの短寿命や一時的な明るさ低下・不点灯の原因となります。温度が通常状態に戻れば復帰します。

		7	ソケット	磁器	NZ0720S (E26)	
適合ランプ	W・数	6	パネル	熱処理ガラス (t3.2)	透明	
LED電球 (E26)	LDA8L-H/E/Wx1	5	取付パッキン	EPTゴム	ブラック	品番 防雨型 NNN01671H
		4	フランジ	アルミダイカスト	ミディアムグレーメタリック 半つや消しアクリル塗装	
器具質量	2.2kg	3	アーム	ステンレス鋼管 (t2 φ21.7)	ミディアムグレーメタリック 半つや消しアクリル塗装	
特記事項		2	カバー	アルミダイカスト	ミディアムグレーメタリック 半つや消しアクリル塗装	<div style="border: 1px solid black; padding: 2px; text-align: center;"> 生産終了品 本器具は製造できません </div>
		1	本体	アルミダイカスト	ミディアムグレーメタリック 半つや消しアクリル塗装	
部番	部品名		材質・素材厚	備考	パナソニック株式会社	

