

⚠ 注意：商品には寿命があります。詳細はCLX2021HAをご参照ください。

⚠ 安全に関するご注意

- 一般屋内用器具です。屋外や、水気、湿気のある所では使えません。絶縁不良による感電の原因となります。
- 強い風が当たる場所では使用できません。落下の原因となります。
- 壁面取付専用器具です。天井面、傾斜面取付はしないでください。取付強度のある壁面に取付けてください。落下の原因となります。

	定格電圧	AC100V
LE1	入力電流	0.15A
	消費電力	8W

<使用上のご注意>

- LEDにはバラツキがあるため、LEDユニット内のLED個々及び同一商品でも商品ごとに発光色、明るさが異なる場合があります。予めご了承ください。
- ラジオ、TVや赤外線リモコン方式の機器は照明器具から離してご使用ください。雑音が入ったり、正常に動作しない場合があります。
- イヤホンガイド等の誘導無線をご使用になられる場合、雑音が入る場合があります。事前に確認し、対策を講じてください。
- 発光している表示面に強い直射光が入射する環境条件では裏面の内容が若干透けて見える場合がありますので乳白シート（別売）をご使用ください。
- 湿気のある所や、高温になる所（直射日光が当たる場所等）では使用しないでください。シートが変形する場合があります。予め、ご了承ください。
- 器具下部の壁面へ映る光のラインが目立つ場合があります。予め、ご了承ください。

【表示シート】（別売）

品番	備考
NTN89910K	表示内容くお会計
NTN89912K	無地シート

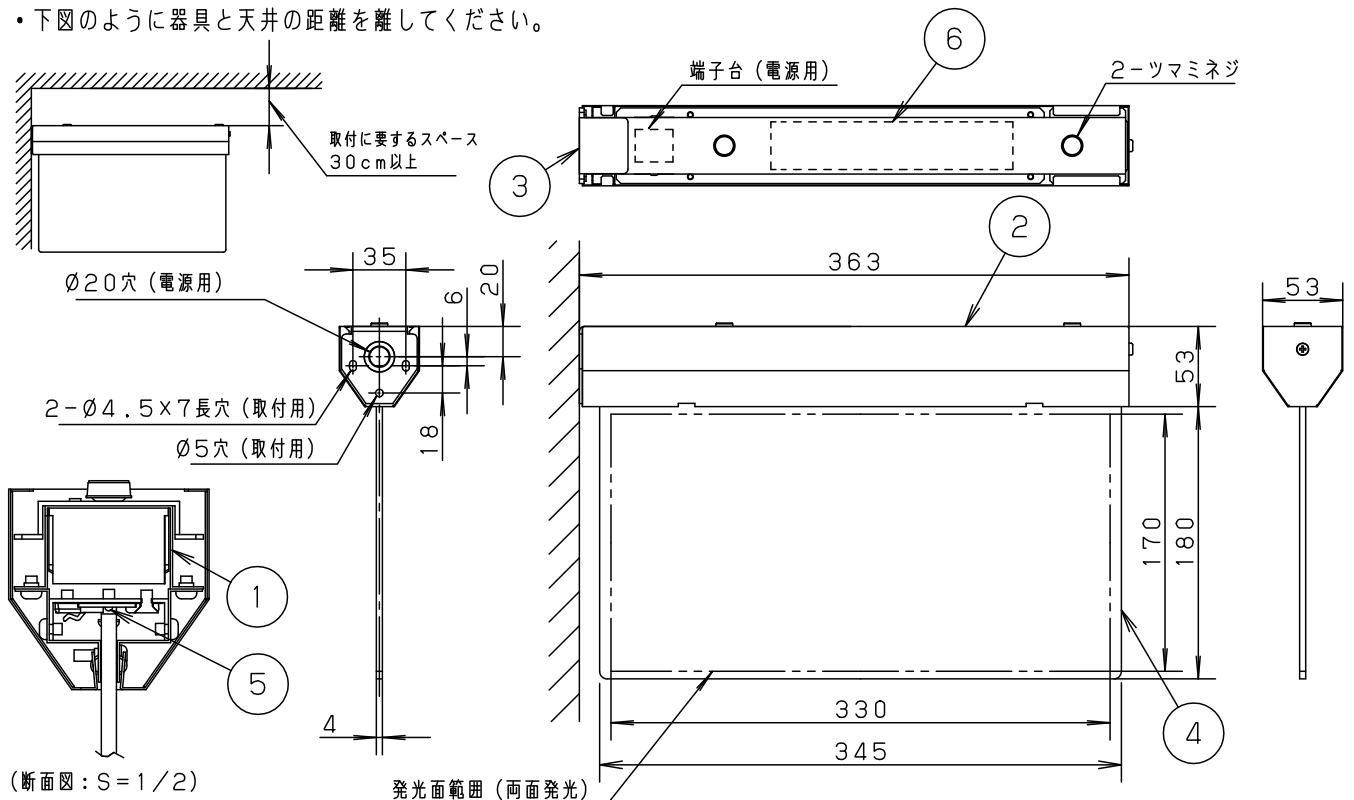
※上記以外の表示内容については加工対応となります。

【乳白シート】（別売）

品番	色
NTN89911	乳白

<施工上のご注意>

- 風が吹き込む出入口や空調吹出口の近傍では使用しないでください。表示シートがめくれ上がる場合があります。予め、ご了承ください。
- ボックス取付はできません。予め、ご了承ください。
- この器具の電源端子台には送り用速結端子が付いていません。
- 点灯状態と消灯状態では表示の色あいが変わります。予め、ご了承ください。
- 下図のように器具と天井の距離を離してください。



	6	電源			
	5	LED			品番
W・数		高出力 昼白色	4	導光板	アクリル (t4) 透明
器具質量		1.4kg	3	取付金具	鋼板 (t3.2) 白色粉体塗装
特記事項			2	カバー	鋼板 (t0.5) 白色粉体塗装
			1	本体	亜鉛鋼板 (t0.6)
部番		部品名		材質・素材厚	備考
					パナソニック株式会社

生産終了品
本器具は製造できません