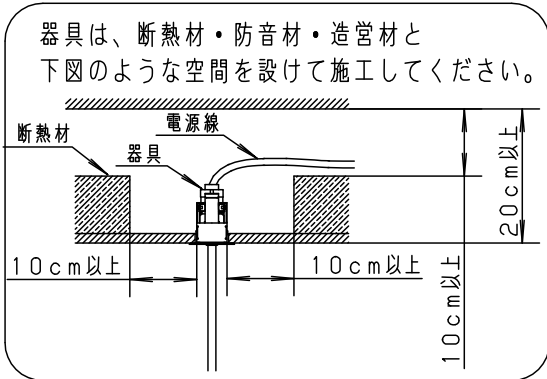


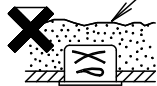
⚠ 注意：商品には寿命があります。詳細はCLX2021HAをご参照ください。

⚠ 安全に関するご注意

- 一般屋内用器具です。屋外や、水気・湿気のある所では使用しないでください。絶縁不良による感電の原因となります。
- 天井埋込型専用器具です。壁面や傾斜天井への取付けはできません。補強のない場所には取付けないでください。落下の原因となります。
- 強い風が当たる場所では使用できません。落下の原因となります。
- 断熱材、防音材をかぶせた状態で使用しないでください。過熱による火災の原因となります。



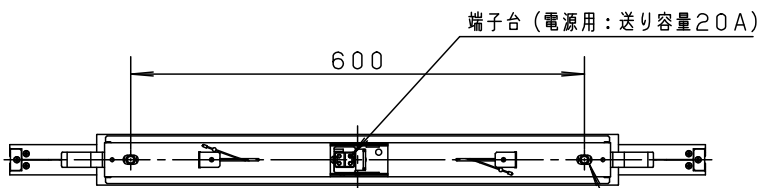
ブローイング材



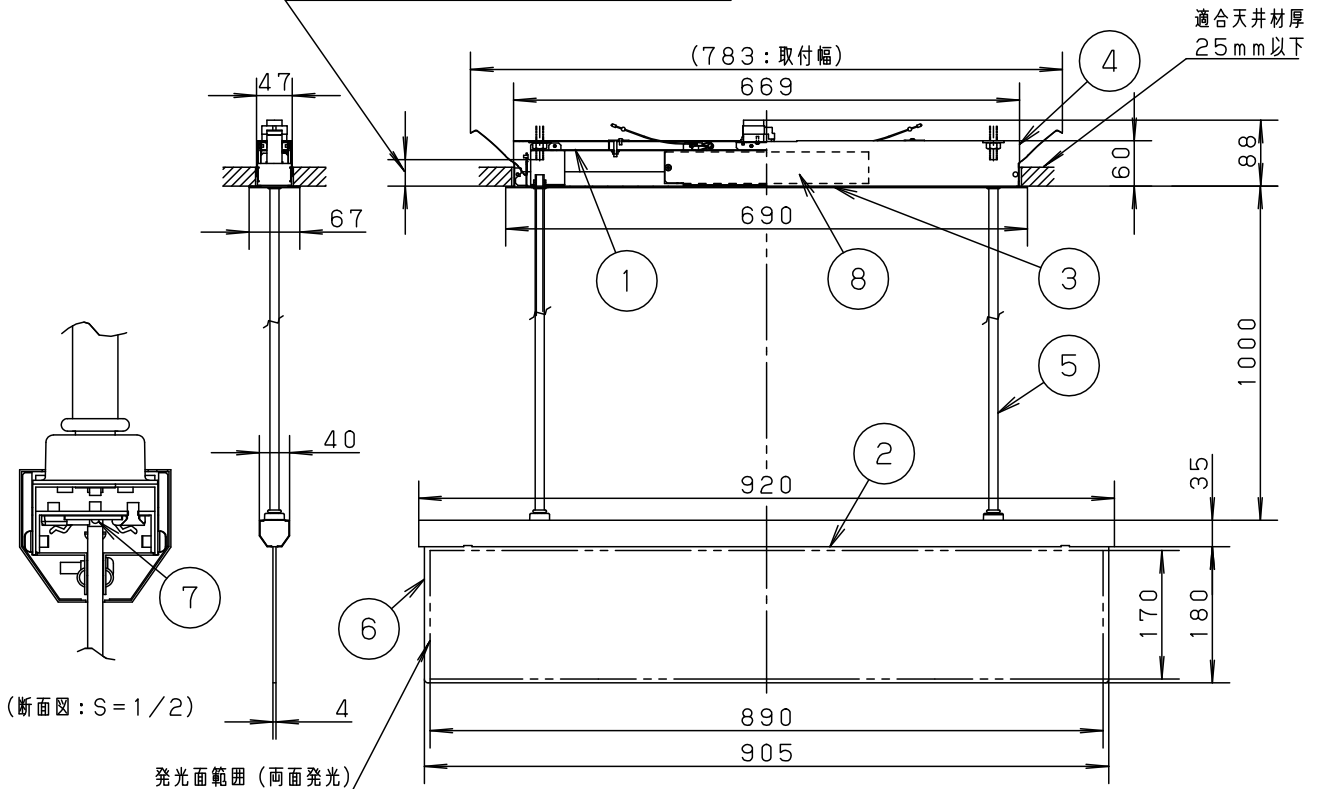
グラスウール



| | | |
|-----|------|--------|
| | 定格電圧 | AC100V |
| LE1 | 入力電流 | 0.25A |
| | 消費電力 | 25W |



ボルト引き込みしろは35~45mmとしてください



本図面は2枚1組です。1/2

| | | | |
|----|------|-----------|--------|
| 8 | 電源 | | |
| 7 | LED | | |
| 6 | 導光板 | アクリル (t4) | 透明 |
| 5 | パイプ | 鋼管 (φ12) | ホワイト塗装 |
| 4 | ボックス | 鋼板 (t1.0) | 白色粉体塗装 |
| 3 | フランジ | 鋼板 (t1.0) | 白色粉体塗装 |
| 2 | カバー | 鋼板 (t0.5) | 白色粉体塗装 |
| 1 | 本体 | 鋼板 (t1.0) | 白色粉体塗装 |
| 部番 | 部品名 | 材質・素材厚 | 備考 |

品番
NNN50022K

生産終了品
本器具は製造できません

パナソニック株式会社

埋込穴寸法：50±2×674±3

W・数 高出力 昼白色

器具質量 5.2kg

特記事項



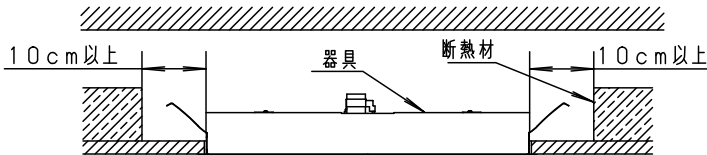
⚠ 注意：商品には寿命があります。詳細はCLX2021HAをご参照ください。

<使用上のご注意>

- LEDにはバラツキがあるため、LEDユニット内のLED個々及び同一商品でも商品ごとに発光色、明るさが異なる場合があります。予めご了承ください。
- ラジオ、TVや赤外線リモコン方式の機器は照明器具から離してご使用ください。雑音が入ったり、正常に動作しない場合があります。
- イヤホンガイド等の誘導無線をご使用になられる場合、雑音が入る場合があります。事前に確認し、対策を講じてください。
- 発光している表示面に強い直射光が入射する環境条件では裏面の内容が若干透けて見える場合がありますので乳白シート（別売）をご使用ください。
- 湿気のある所や、高温になる所（直射日光が当たる場所等）では使用しないでください。シートが変形する場合があります。予めご了承ください。

<施工上のご注意>

- 風が吹き込む出入口や空調吹出口の近傍では使用しないでください。表示シートがめくれ上がる場合があります。予め、ご了承ください。
- 点灯状態と消灯状態では表示の色あいが変わります。予め、ご了承ください。
- 下図のように器具と断熱材の距離を離してください。



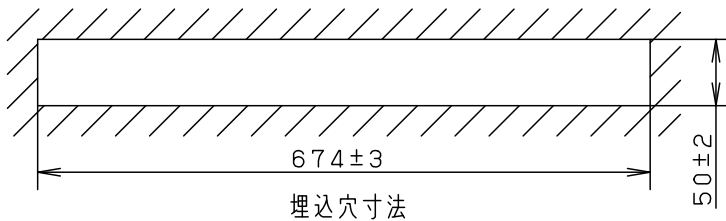
【表示シート】（別売）

| 品番 | 備考 |
|-----------|-----------|
| NTN89920K | 表示内容〈お会計〉 |
| NTN89922K | 無地シート |

※上記以外の表示内容については加工対応となります。

【乳白シート】（別売）

| 品番 | 色 |
|----------|----|
| NTN89921 | 乳白 |



本図面は2枚1組です。2/2

| | | | | | |
|------|----|-----|--------|----|-----------------------------|
| | 5 | | | | 品番 |
| W・数 | 4 | | | | NNN50022K |
| 器具質量 | 3 | | | | |
| 特記事項 | 2 | | | | 生産終了品 本器具は製造できません |
| | 1 | | | | |
| | 部番 | 部品名 | 材質・素材厚 | 備考 | パナソニック株式会社 |

