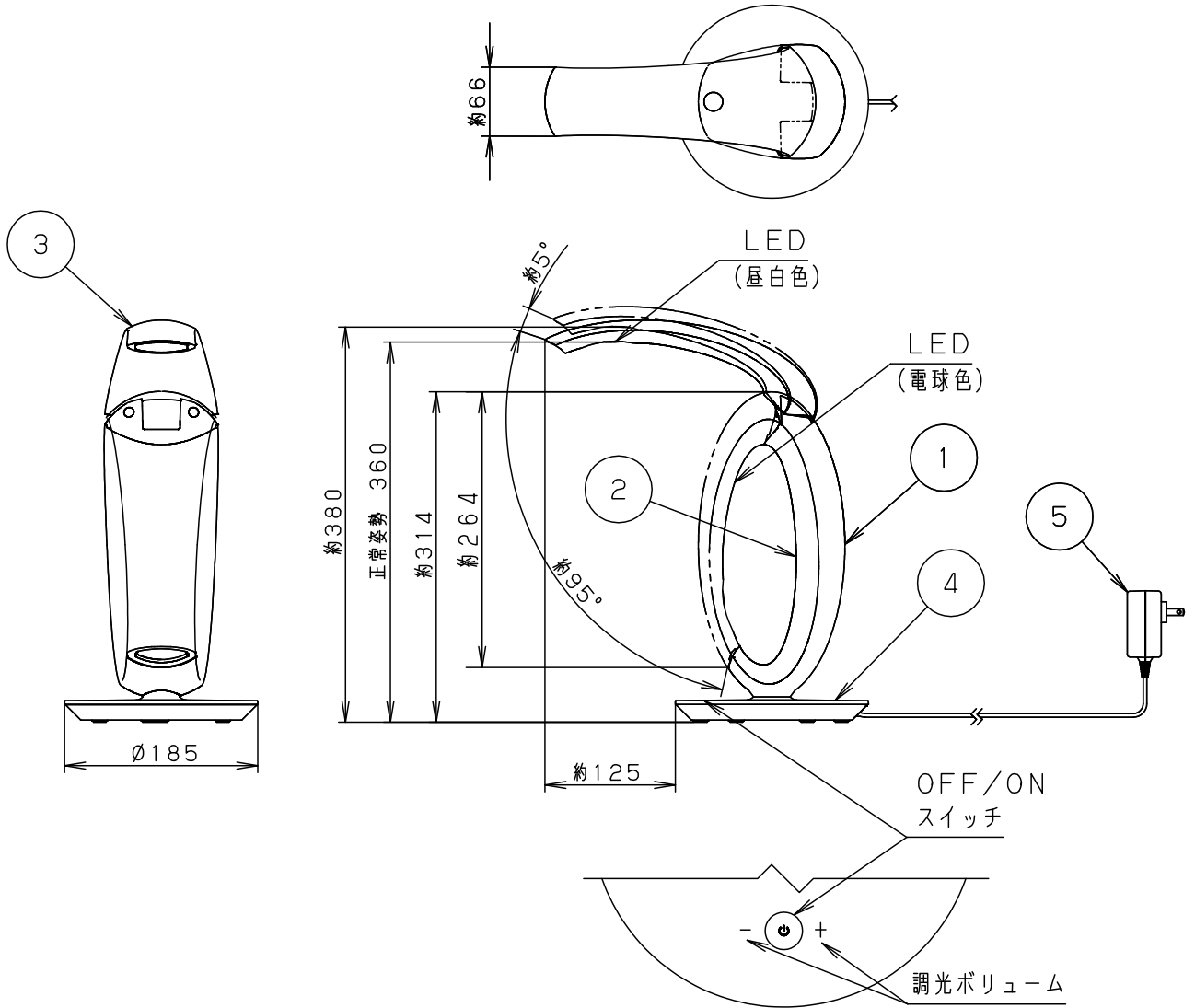


⚠ 注意：商品には寿命があります。詳細はCLX2021AAをご参照ください。



- ・セードを開いた状態では昼白色、セードを閉じた状態では電球色のLEDが点灯します。
- ・調光ボリューム付（100%～約20%）

<使用上のご注意>

- ・LEDはバラツキがあるため同一商品でも商品ごとに発光色、明るさが異なる場合があります。
- ・可動範囲以上には動きません。無理に動かそうとすると器具破損の原因となります。
- ・器具の近くでは、ラジオやテレビなどの音響、映像機器に雑音が入る場合があります。

スイッチ部拡大図

⚠ 安全に関するご注意

- ・一般屋内用器具です。屋外や水気、湿気のある所では使用しないでください。絶縁不良による感電の原因となります。
- ・ベッドや枕元、カーテンの近くで使用しないでください。火災の原因となります。
- ・LEDを直視しないでください。目の痛みの原因となることがあります。

定格電圧	入力電流	消費電力
AC100V	0.16A	7W

LED	昼白色 (5000K Ra83)	5	アダプタ		ブラック 約1.7m	品番 SQ440W
	電球色 (2700K Ra83) LEDスタンドJIS照度：A形	4	ベース	ABS樹脂	パールホワイト塗装	
器具質量	1.0kg	3	セード	ABS樹脂	パールホワイト塗装	<b>生産終了品</b> 本器具は製造できません
特記事項		2	パネル	PC樹脂	乳白塗装	
		1	本体	ABS樹脂	パールホワイト塗装	
部番	部品名	材質・素材厚	備考	パナソニック株式会社		

単位：mm 第三角法 (JIS A-4)

SQ440W-K1

