

LED投光器（屋外用）

保管用

灯具品番	配光タイプ 1/10ビーム角	光色 (色温度)	演色度	クラス	塩害 仕様	適合 オプション ルーバ
NNY(NNYH)24600KLF9	27°	昼白色 (5000K)	Ra70	マルチハロゲン灯 Lタイプ400形相当	重耐塩害 仕様	NNY(NNYH)28435
NNY(NNYH)24601KLF9	53°					
NNY(NNYH)24602KLF9	75°					
NNY(NNYH)24605LF9	27°					
NNY(NNYH)24606LF9	53°					
NNY(NNYH)24607LF9	125°					
NNY(NNYH)24610KLF2	27°			水銀灯1000形相当		NNY(NNYH)28434
NNY(NNYH)24611KLF2	53°					
NNY(NNYH)24612KLF2	75°					

※上記（ ）内は加工品番です。（以降、加工品番の記載を省略します。）

・器具の施工には電気工事士の資格が必要です。施工は必ず工事店に依頼してください。

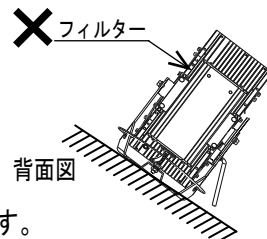
施工説明

工事店様へ、この説明書は保守のためお客様に必ずお渡しください。

安全に関するご注意

警告

- 施工は施工説明にしたがい確実に進行。施工に不備があると落下・感電・火災の原因になります。
- 接地工事（D種接地工事）を確実に進行。接続に不備があると感電の原因になります。【電気設備技術基準】
- 器具を改造しない。落下・感電・火災の原因になります。
- 浴室など湿気が多い場所、振動や衝撃が多い場所（橋や高架上等）、腐食性ガスの発生する場所、塩素を使用する屋内プール等では使用しない。器具の落下や絶縁不良による感電の原因になります。
- 枯葉や枯枝がパネルに舞い落ちるような場所ではルーバと組み合わせて使用しない。パネル損傷による器具破損、火災の原因になります。
- 草木でパネルが覆われるような場所では使用しない。パネル損傷による器具破損、火災の原因になります。
- 取付方向は全方向可能です。但し屋外で使用時、フィルター側を水平から上に設置すると雨水が器具内に入る恐れがあります。フィルターの向きを指定外の方角に取り付けると浸水による感電・火災の原因になります。
- フィルターを緩めたり、衝撃を加えないでください。浸水による感電・火災の原因になります。
- 被照射面とは100cm以上離す。過熱による発火の原因になります。
- 落下防止ワイヤーは取付方法にしたがい、確実に取り付ける。取り付けに不備があると器具落下の原因になります。
- 電源線の接続後の絶縁・防水処理（融着テーピング等）は確実に進行。感電・火災の原因になります。
- 単線とより線の直接接続（ねじり接続等）はしない。必ず専用工具で圧着すること。火災の原因になります。
- シースの無い電源線接続箇所からシースの部分まで、全体を自己融着テープで巻いてから絶縁テープ等で処理し防水対策を行う。接続部は上向きとし、電線と電線の隙間から浸水しないようにする。不備があると感電・火災・浸水の原因になります。



注意

- 一般屋外用器具です。それ以外の場所では使用できません。落下・感電・火災の原因になります。
- 60m/s仕様です。これ以上の風速の影響を受ける場所では、使用しないでください。器具落下の原因になります。
- 表示された電源電圧（定格電圧±6%）、周波数で使用。指定外の電源電圧・周波数で使用すると感電・火災の原因になります。
- ケーブルは600Vビニル絶縁ビニルキャブタイヤケーブル又は600V二種EPゴム絶縁クロロプレンキャブタイヤケーブルと同等以上の性能を有するものをご使用ください。（3芯ケーブル2.0mm²～3.5mm²）指定外ケーブルを使用すると浸水による感電・火災の原因になります。
- 周囲温度は、-20～35℃で使用してください。又、日中点灯は施工時の一時的な点灯確認のみとしてください。器具の短寿命や不点、火災の原因になります。
- 積雪地域でご使用の場合は、積雪期間、雪に埋もれないよう除雪してください。器具破損の原因になります。
- 寒冷地で使用する場合、つららが落ちると危険が生じるような場所には設置しないでください。つらら落下による怪我の原因になります。
- 冠水の恐れのある場所では使用しないで下さい。感電の原因となります。
- スイッチを接地側に取り付けた場合、ノイズにより消灯後もランプが薄暗く点灯する場合がありますので、必ず非接地側（電圧側）に取り付けてください。（接地側の無い電源では両切りスイッチをお勧めいたします。）
- 太陽光が直接当たるような照射方向に器具を設置しないでください。太陽光が集光し、LEDが破損し、不点・火災の原因になります。
- 器具の取り付け取り外しは手袋など保護具を使用する。けがのおそれがあります。

各部のなまえと取付方法

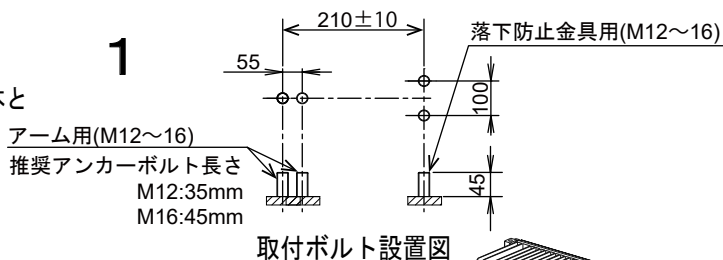


警告

●施工は、施工説明書にしたがい、確実に進行。施工に不備があると落下・感電・火災の原因になります。

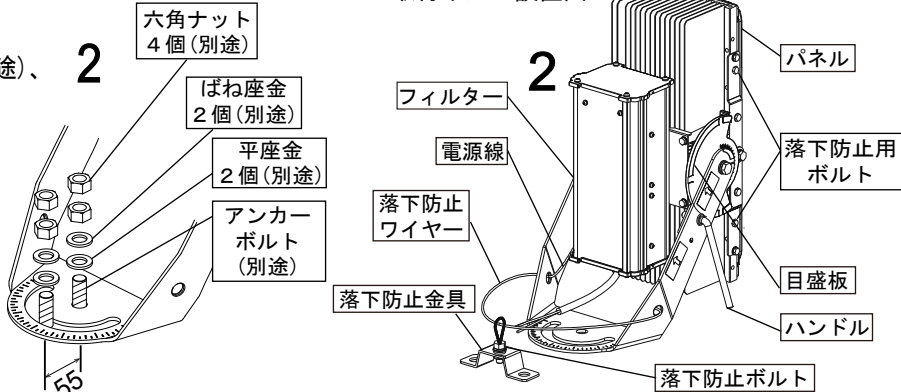
1. 取付前の確認を行う

- 器具質量および風圧荷重に耐えるようにアンカーボルト (M12またはM16(別途)) をアーム取付用2本と落下防止金具取付用2本を用意してください。
- 器具の取り付け取り外しは手袋など保護具を使用する。けがのおそれがあります。



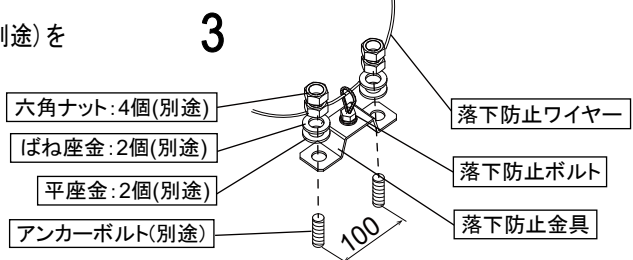
2. 器具を取り付ける

- 器具の固定は、平座金(別途)、ばね座金(別途)、六角ナット(別途)を使用し、アンカーボルト: M12~16 (別途) 2本にアームをダブルナットにて確実に締め付けてください。**不備がありますと落下の原因になります。** (推奨締付トルク M12 : 42N・m、M16 : 106N・m)



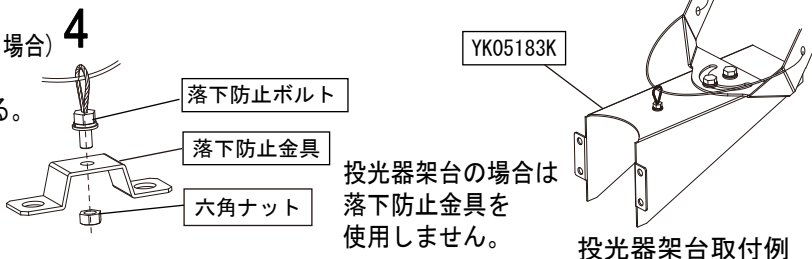
3. 落下防止金具を取り付ける

- 落下防止金具の固定は、平座金(別途)、ばね座金(別途)、六角ナット(別途)を使用し、アンカーボルト: M12~16 (別途) 2本に落下防止金具をダブルナットにて確実に締め付けてください。**不備がありますと落下の原因になります。** (推奨締付トルク M12 : 42N・m、M16 : 106N・m)
- 投光器架台に取り付ける場合は、落下防止金具を取り外して使用してください。



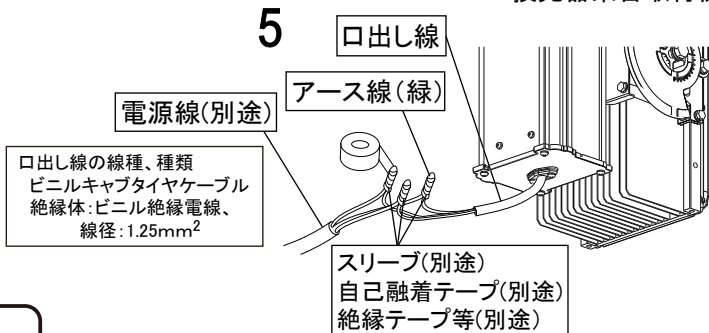
4. 落下防止金具を取り付ける (投光器架台に取り付ける場合)

- 落下防止ボルトから落下防止ナットを取り外す。
- 落下防止ボルトを通し、六角ナットを確実に締め付ける。**不備がありますと落下の原因になります。** (推奨締結トルク M10 : 24N・m)



5. 電源線・アース線を接続する

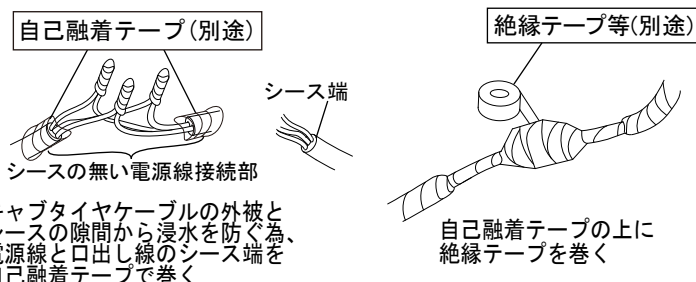
- 電源線、アース線と器具口出し線を接続する。
- 電源線と口出し線との接続は、スリーブ等により確実に、自己融着テープを巻いてから絶縁テープを巻いて仕上げ、十分に絶縁・防水処理をしてください。接続部は上向きとし、電線と電線の隙間から浸水しないようにしてください。**不備がありますと感電・浸水の原因になります。**
- D種 (第3種) 接地工事が必要。
- 口出し線の接続は、電気設備技術基準の省令第7条、および同解釈第12条にしたがうこと。



警告

接続、保護が不完全な場合、感電・火災の原因になります。

- シースの無い電源線接続箇所からシースの部分まで、全体を自己融着テープで巻いてから絶縁テープ等で処理し防水対策を行う。**不備がありますと感電・火災・浸水の原因になります。**



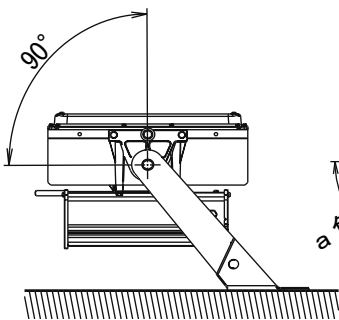
各部のなまえと取付方法（続き）

6. 照射角度の調整

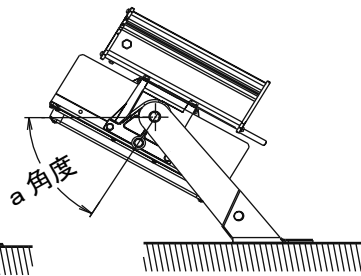
- ・ 灯具の回転角度調整は、ハンドルをゆるめ、目盛板1の角度に合わせた後、ハンドルを確実に締め付けて固定する。

灯具回転範囲

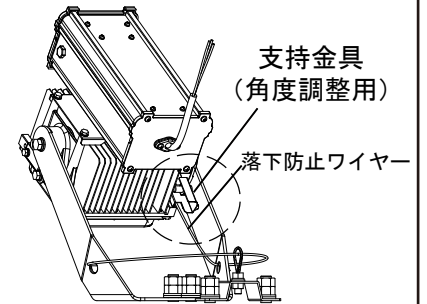
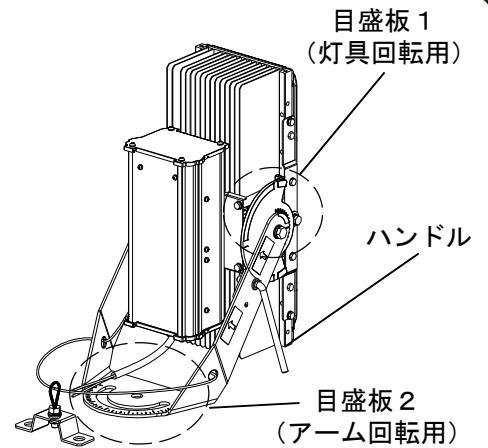
上向き方向



下向き方向

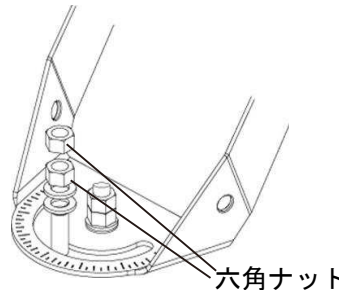
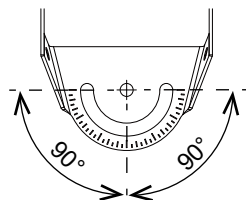


a角度	対象品番
60°	NNY24600K NNY24601K NNY24602K
55°	NNY24605 NNY24606 NNY24607
58°	NNY24610K NNY24611K NNY24612K



- ・ アームの回転角度調整は、六角ナットをゆるめ、目盛板2の角度に合わせた後、六角ナットをダブルナットにて確実に締め付け固定する。推奨締付トルクM16：106N・m）締め付けが不完全な場合、器具落下の原因になります。

アーム回転範囲



※角度調整を行う場合、支持金具に落下防止ワイヤーを挟み込まないように注意すること。（NNY24605, NNY24606, NNY24607）

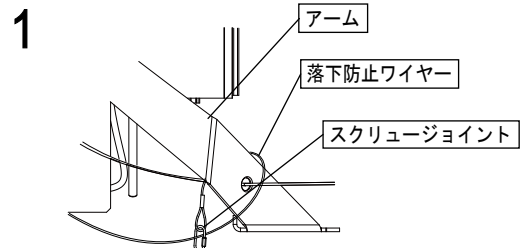
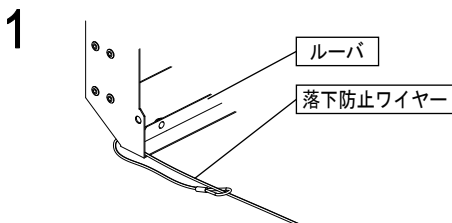
オプションの取付方法

警告

● 施工は、施工説明書にしたがい、確実にを行う。施工に不備がありますと落下・感電・火災の原因になります。

1. 落下防止ワイヤーの取り付け

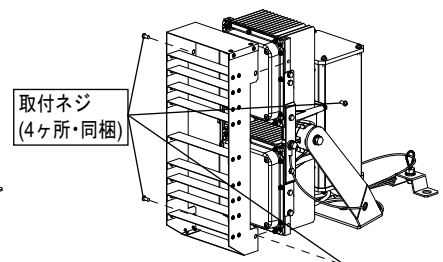
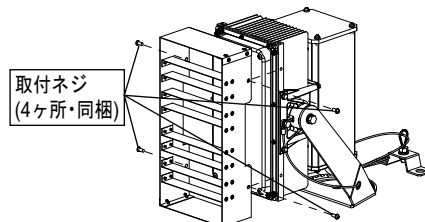
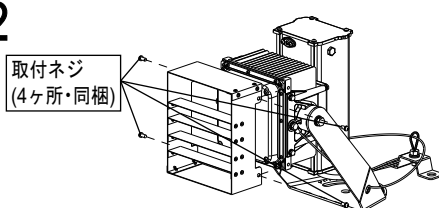
- ・ 落下防止ワイヤーをルーバの下部と投光器のアームに巻きつけてスクリージョイントを確実に締め付ける。締め付けが不十分な場合、落下の原因になります。



2. ルーバの取り付け

- ・ ルーバを投光器に仮置きする。
- ・ 取付ネジ（同梱）を器具下側（丸穴側）から締め付け、ルーバを投光器に確実に固定する。（推奨締付トルクM6：3.5N・m）締め付けが不完全な場合、落下の原因になります。

2



《NNY24605,24606,24607の場合》

《NNY24600K,24601K,24602Kの場合》

《NNY24610K,24611K,24612Kの場合》

安全に関するご注意

- ・ご使用前にこの取扱説明書を必ずお読みのうえ、正しくお使いください。

 警告

- 器具の改造および構成部品の交換をしない。発火・感電・落下の原因になります。
- 万一、煙が出たり、変な臭いがするなどの異常が発生した場合、すぐに電源を切り、工事店に修理を依頼する。感電・発火の原因になります。
- 上向き照射する場合、パネル上の堆積物は定期的に取り除く。堆積物によって熱がこもり、堆積物の発火、パネルの変形や器具破損による浸水・感電・火災の原因となります。

 注意

- 光源として高輝度LEDを使用しています。光源(LED)を長時間直視しないでください。
- LEDユニットは、設計上、LEDを搭載せず消灯させている部分があります。予めご了承ください。
- お手入れの際には、必ず電源を切って器具が十分冷えてから行ってください。感電・やけどの原因になります。
- 積雪地域でご使用の場合は、積雪期間、雪に埋もれないよう除雪してください。器具破損の原因になります。
- 殺虫剤などの引火物の噴霧は行わないで下さい。発火によるやけどの恐れがあります。
- 布や紙などの燃えやすいもので覆ったり、被せたりしないでください。発火の原因になります。
- 照明器具には寿命があります。設置場所により環境ストレスは異なります。ご使用期間が15年に満たなくても発錆があればすぐに点検・交換をしてください。また、設置して10年^{※1}経つと外観に異常がなくても内部の劣化は進行しています。点検・交換を行ってください。※1使用条件は周囲温度30℃、1日10時間点灯です。
- 周囲温度が高い場合・点灯時間が長い場合などは寿命が短くなります。
- 1年に1回は「安全チェックシート」に基づき自主点検してください。3年に1回は工事店等の専門家による点検をお受けください。点検せずに長時間使い続けるとまれに落下・感電・火災などに至る場合があります。
- 寒冷地で使用する場合、器具の縁などにつららができることがあります。つららの除去を行ってください。つらら落下による怪我の原因になります。

■LED照明器具の光源寿命^{※2}はNNY24600KLF9,NNY24601KLF9,NNY24602KLF9:60,000時間、
NNY24605LF9,NNY24606LF9,NNY24607LF9,NNY24610KLF2,NNY24611KLF2,NNY24612KLF2:40,000時間です。
(照明器具の寿命とは異なります。)

※2光源の寿命は、点灯しなくなるまでの総点灯時間または、全光束が点灯初期の85%に下がるまでの総点灯時間のいずれか短い時間を想定したものです。

注) LEDにはバラツキがあるため、LEDユニット内のLED、および同一品番または、シリーズ品番でも商品ごとに発光色、明るさが異なる場合があります。あらかじめご了承ください。

使用上のご注意

- ・この器具は自動初期光束補正機能付照明器具です。定格出力の約85%の光束を保つように設計されています。
- ・電源投入から数秒後に調光状態(初期光束補正状態)となります。始動時の数十秒間は明るさが異なりますが異常ではありません。

保証について

- 1:保証について
この商品の保証期間は1年間です。但し、LED電源は3年間です。消耗品は除きます。詳細は弊社カタログをご参照ください。
- 2:保証書について
保証書が必要な場合は、弊社代理店または弊社営業所へお申し出ください。
- 3:補修用性能部品(電気部品)について
弊社はこの照明器具の補修用性能部品(電気部品)を製造打ち切り後、6年間保有しています。補修用性能部品には、同等機能を有する代替品を含みます。

お手入れについて

- 器具の清掃について・・・汚れを落とす場合は、石けん水にひたしたやわらかい布をよく絞ってふきとり、乾いた布で仕上げてください。
アルカリ系洗剤、シンナー、ベンジンでふかないでください。
変色・変質の原因となります。
強い水圧をかけての清掃はしないでください。感電の原因になります。

 注意

必ず電源を切ってから行ってください。
感電の原因になります。

定 格

品 番	定格電圧	入力電流	消費電力	周波数
NNY24600KLF9,NNY24601KLF9,NNY24602KLF9	AC100-242V	1.90-0.80A	190.0-187.0W	50/60Hz
NNY24605LF9,NNY24606LF9,NNY24607LF9	AC100-242V	1.73-0.71A	173.0-170.0W	50/60Hz
NNY24610KLF2,NNY24611KLF2,NNY24612KLF2	AC200-242V	1.77-1.46A	354.0-351.0W	50/60Hz

パナソニック株式会社 ライティング事業部 〒571-8686 大阪府門真市門真1048

お問い合わせ先 パナソニック 照明と住まいの設備・建材お客様相談センター

0120-878-709(フリーダイヤル) 0120-872-460(FAX)