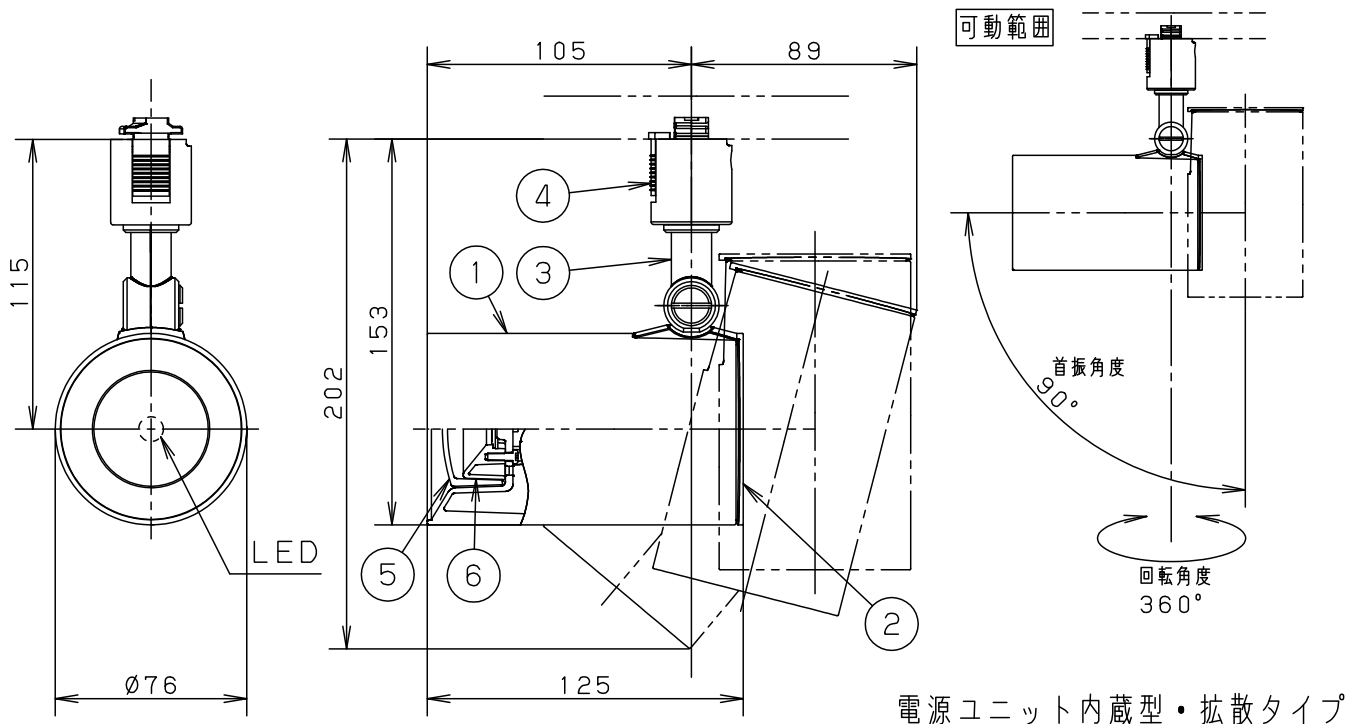


⚠ 注意：商品には寿命があります。詳細はCLX2021AAをご参照ください。

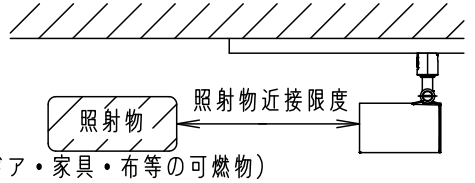


⚠ 安全に関するご注意

- 一般屋内用器具です。屋外や水気、湿気のある所では使用しないでください。絶縁不良による感電の原因となります。
- 天井面、壁面取付専用器具です。壁面および傾斜天井に取り付ける場合は、配線ダクトを必ず横向きに取り付けてください。指定外取り付けは火災、感電、落下によるけがの原因となります。
- 壁面の配線ダクトに取り付ける場合は、ダクトカバーを必ずご使用下さい。埃の侵入による火災の原因となります。
- 器具の取り付け間隔は15cm以上離してください。火災、落下によるけがの原因となります。
- 起動方式LB対応以外のライトコントロール・遅れ消灯スイッチ・リモコンアダプタと組み合わせて使用しないでください。火災の原因となります。

- 照射物近接限度内にドア開閉範囲や家具などの可燃物が近づかないように考慮して取り付けてください。照射物の変色、火災の原因となります。

【照射物近接限度10cm】



- LEDを直視しないでください。目の痛みの原因になることがあります。

<使用上のご注意>

- この器具は配線ダクト専用器具です。必ずパナソニック製100V配線ダクトと組み合わせてご使用ください。
- LEDにはバラツキがあるため、同一品番でも商品ごとに発光色、明るさが異なる場合があります。
- ほたるスイッチと接続する場合は1回路につきスイッチ3個まででご使用ください。
(4個以上のほたるスイッチと接続すると、スイッチを切にしても器具が消灯しないことがあります)
- 起動方式LB対応の当社ライトコントロールと組み合わせて、1~100%調光ができます。
- ライトコントロールとの結線方法および注意事項はライトコントロールの承認図などをご確認ください。
- この器具の近くでは電子錠などに使用する光高周波方式のリモコンが動作しない場合がごくまれにありますので、ご注意ください。
- 器具の近くでは、ラジオやテレビなどの音響、映像機器に雑音が入る場合があります。
- ライトコントロールと組合せて使用する場合は、誤使用を防止する為に配線ダクトへの識別表示などの対策を行ってください。起動方式LB1以外の照明器具やその他電気機器を接続すると故障の原因になります。

• 複数灯を同時に点灯させる場合、始動時間にバラツキが生じる場合があります。

定格電圧	入力電流	消費電力	・複数灯を同時に点灯させる場合、始動時間にバラツキが生じる場合があります。				
AC100V	0.07A	6.8W	6	反 射 板	PBT樹脂	ホワイト	品番 LGS1511VLB1
LED	温白色(3500K 高演色Ra95) 明るさ:60形電球1灯器具相当	5	カバ ー	アクリル	乳白つや消し	ブラック	
		4	ライティングプラグ				
器具質量	0.5kg	3	ア ー ム	PBT樹脂	ブラック		
特記事項		2	支 持 具	PBT樹脂	ブラック	備 考 ブラックつや消し ポリエステル粉体塗装	菌 前 田 田
		1	セ ー ド	アルミダイカスト			
部 番	部 品 名	材 質 ・ 素 材 厚	備 考	パナソニック株式会社			

