

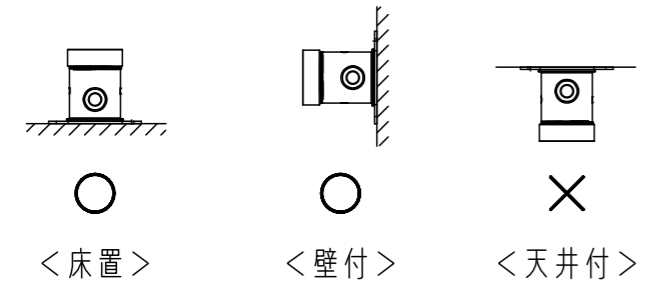
⚠ 注意：商品には寿命があります。詳細はCLX2021JAをご参照ください。

**⚠ 安全に関するご注意**

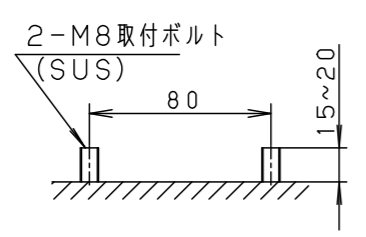
- 器具のねじやケーブルグランドを緩めないでください。浸水による故障の原因となります。
- 一般屋外及び水中用照明器具です。サウナなど高温になる場所には使用しないでください。過熱による火災の原因となります。
- 必ず適合電源ボックスと合わせて使用してください。他の電源ユニットを使用しますと、感電・火災の原因となります。
- 壁面・床面取付専用器具です。天井取付、埋込取付はしないでください。感電・火災・落下の原因となります。
- 取付高さ1.4m以下に設置してください。落下によるけがの原因となります。
- 真水・一般水以外の水中（海水・温泉等）には設置しないでください。浸水による感電の原因となります。
- 水深30cm以下、水温0～35℃にて設置してください。許容範囲を超えると、浸水・絶縁低下による感電の原因となります。
- 電源ボックスからの電源線と接続する接続ボックスは水中に設けないでください。感電の原因となります。
- キャプタイヤケーブルをR=60以下に屈曲させた状態で使用しないでください。感電、火災の原因となります。
- 人が触れる恐れがある場所に設置する場合は、埋込ボックスを使って施工していただくか、柵などを設置し人が器具に触れないように保護してください。転倒によるケガの原因となります。

**＜使用上のご注意＞**

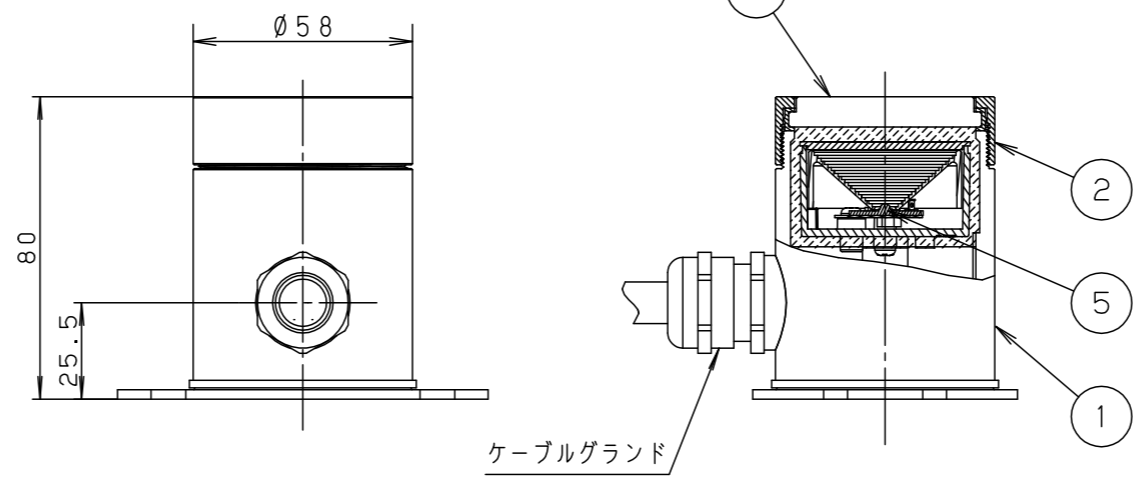
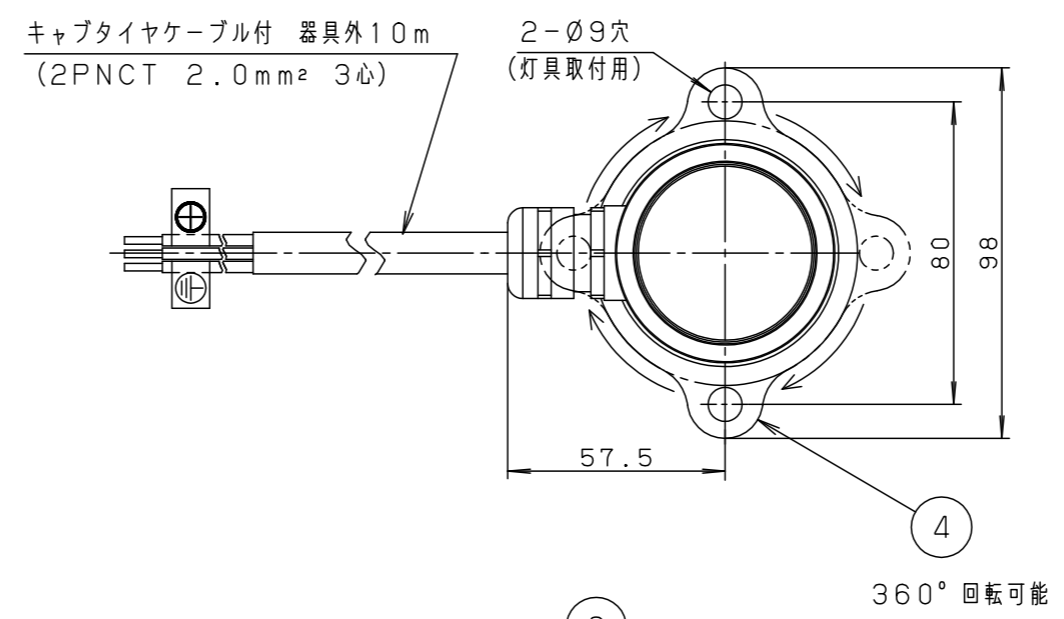
- 水中で使用する場合は、電気設備の技術基準第187条「水中照明灯の施設」及び、内線規程3550節「水中照明灯などの施設」にしたがって行ってください。
- キャプタイヤケーブルを引張ったり、キャプタイヤケーブルを掴んで持ち運びしないでください。断線、故障の原因となります。
- LEDにはバラツキがあるため、LEDユニット内のLED個々及び同一品番でも発光色、明るさが異なる場合があります。予めご了承ください。
- 取付用M8スタッドボルト、ナット、スプリングワッシャ、平座金（ステンレス製）は別途手配下さい。
- 流れの激しい水中には設置しないでください。照射角度が変わる恐れがあります。（流速2m以下）



取付例



取付ボルト設置図



部番	部品名	材質・素材厚	備考
1	本体	ステンレス鋼物 (SCS13)	電解研磨
2	枠	ステンレス (SUS304)	ショット後電解研磨
3	前面ガラス	強化ガラス (t4+t4)	透明 内面一部シルク印刷 (黒)
4	取付金具	ステンレス鋼板 (t2.5) (SUS304)	脱脂
5	LEDユニット		

光源寿命：40000h  
 器具光束：40lm  
 LED：電球色 (2700K Ra93)  
 器具質量：0.7kg  
 保護等級：IP68  
 ・適合電源ボックス：YYY90159LE1  
 ・適合埋込ボックス：YYY90155

定格電圧	DC3~4V
入力電流	330mA

特記事項：

**SmartArchi**

品番：YYY86503K

図番：YYY86503K-K

尺度：1:2

作成  
大森

パナソニック株式会社

単位mm (A3) ( )