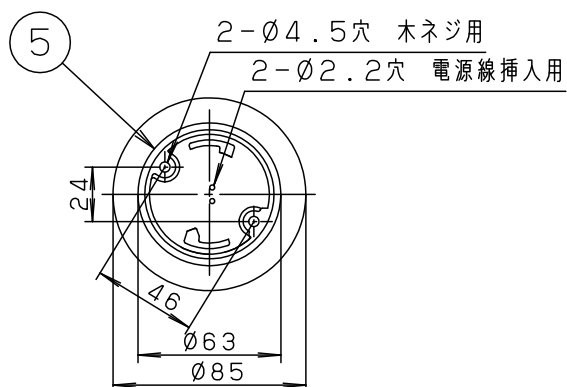
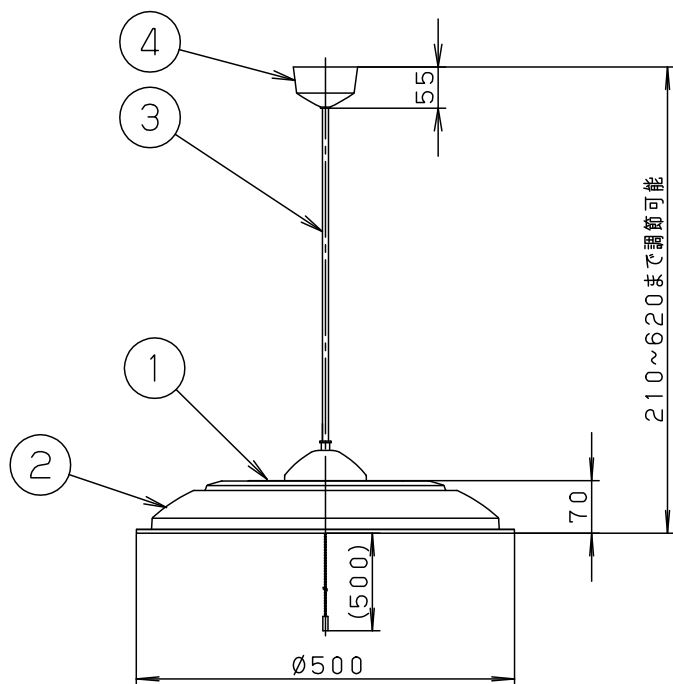


⚠ 注意：商品には寿命があります。詳細はCLX2021AAをご参照ください。



⚠ 安全に関するご注意

- 一般屋内用器具です。
屋外や水気、湿気のある所では使用しないでください。
絶縁不良による感電の原因となります。
- 天井面取付専用器具です。
傾斜天井には取り付けないでください。
指定外取付は、落下の原因となります。
- 他の調光器と組み合わせて使用しないでください。火災の原因となります。



• 段調光スイッチ付

点灯順序 全灯→段調光→常夜灯→滅

下面：開放

電源ユニット内蔵型

<使用上のご注意>

- ほたるスイッチと接続する場合は器具1台につきスイッチ3個までご使用ください。
(4個以上のほたるスイッチと接続すると、スイッチを切にしても器具が消灯しないことがあります)
- LEDにはバラツキがあるため、同一品番でも商品ごとに発光色、明るさが異なる場合があります。

| | | |
|--------|-------|------|
| 定格電圧 | 入力電流 | 消費電力 |
| AC100V | 0.38A | 37W |

| | | | | | | |
|------|------------------|-----|-------------|-------------|------------|-----------------------------|
| LED | 昼光色 (6200K Ra83) | 5 | 丸型フル引掛シーリング | | | 品番 |
| | | 4 | フランジ | | ホワイト | LGB12501LE1 |
| 器具質量 | 1.7kg | 3 | 補強コード | 外径 ϕ 8 | ホワイト | |
| 特記事項 | ~8畳用 | 2 | セード | スチロール | 乳白 | 生産終了品 本器具は製造できません |
| | | 1 | 本体 | 亜鉛鋼板 (t0.4) | ホワイト | |
| 部番 | | 部品名 | 材質・素材厚 | 備考 | パナソニック株式会社 | |

