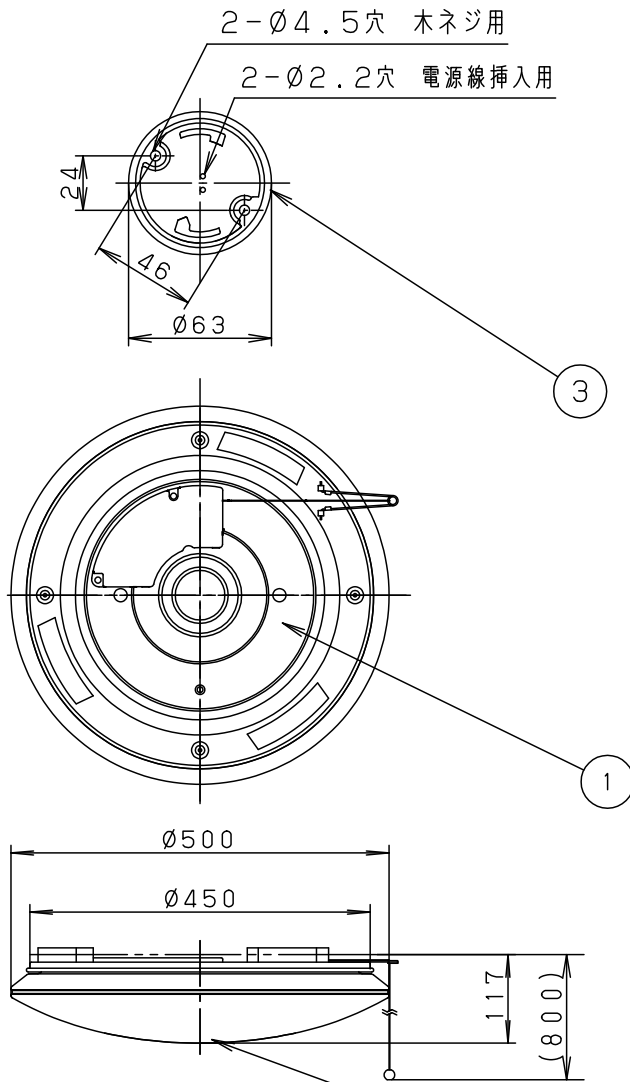


⚠ 注意：商品には寿命があります。詳細はCLX2021AAをご参照ください。



- 虫、ホコリの入りにくい構造
- カバーの取付方法は、ソフトターン方式です。

- 段調光スイッチ付
点灯順序 全灯→段調光→常夜灯→減

＜使用上のご注意＞

- ほたるスイッチと接続する場合は器具1台につきスイッチ3個までご使用ください。
(4個以上のほたるスイッチと接続すると、スイッチを切にしても器具が消灯しないことがあります)
- LEDにはバラツキがあるため、同一品番でも商品ごとに発光色、明るさが異なる場合があります。

電源ユニット内蔵型

定格電圧	入力電流	消費電力
AC100V	0.37A	36W

LED	昼光色 (6200K Ra83)	5				品番 LGB1500LE1
		4				

器具質量	1.8kg	3	丸型フル引掛けシーリング			
------	-------	---	--------------	--	--	--

特記事項 ～8畳用	2	カバ－	アクリル	乳白つや消し	<div style="border: 1px solid black; padding: 2px;"> 生産終了品 本器具は製造できません </div>
	1	本 体	亜鉛鋼板 (t0.4)	内面/ホワイト	
	部 番	部 品 名	材質・素材厚	備 考	

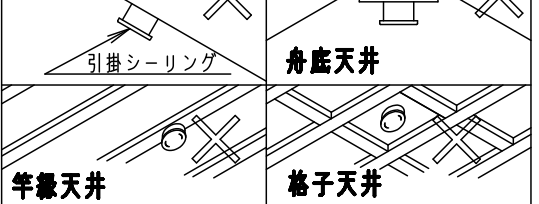
5					
3	丸型フル引掛けシーリング				
2	カバ－	アクリル	乳白つや消し		
1	本 体	亜鉛鋼板 (t0.4)	内面/ホワイト		
部 番	部 品 名	材質・素材厚	備 考		

注1) 別途傾斜天井アダプタ (HK9049) の使用により55度以下の傾斜天井に取付可能です。

⚠ 安全に関するご注意

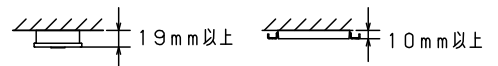
- 一般屋内用器具です。
屋外や水気、湿気のある所では使用しないでください。
絶縁不良による感電の原因となります。
- 天井面取り付け専用器具です。
指定外取り付けは、落下の原因となります。
- 樹脂製アウトレットボックスに直接取り付けしないでください。落下の原因となります。
- 下記のような天井や壁面には絶対に取り付けしないでください。落下の原因となります。

傾斜天井 注1)

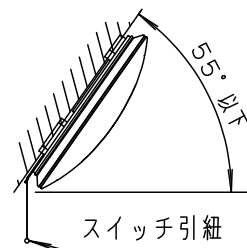


- 取り付けには平らな部分が $\phi 780\text{mm}$ 以上必要です。
- 器具取り付け前に必ず引掛シーリングの固定強度をご確認ください。木ねじ1本での固定や、ガタツキのある引掛シーリングへの取り付けは落下の原因となります。
- 配線器具の出代が下記以上必要です。
(パナソニック製の配線器具をご使用ください)

丸型フル引掛けシーリング ローゼット



傾斜天井に取り付ける場合の注意事項



- 55度を超える傾斜天井には取り付けしないでください。
- 取り付けは傾斜の下側にスイッチ引紐がくるように取り付けてください
- 他の調光器と組み合わせて使用しないでください。火災の原因となります。

