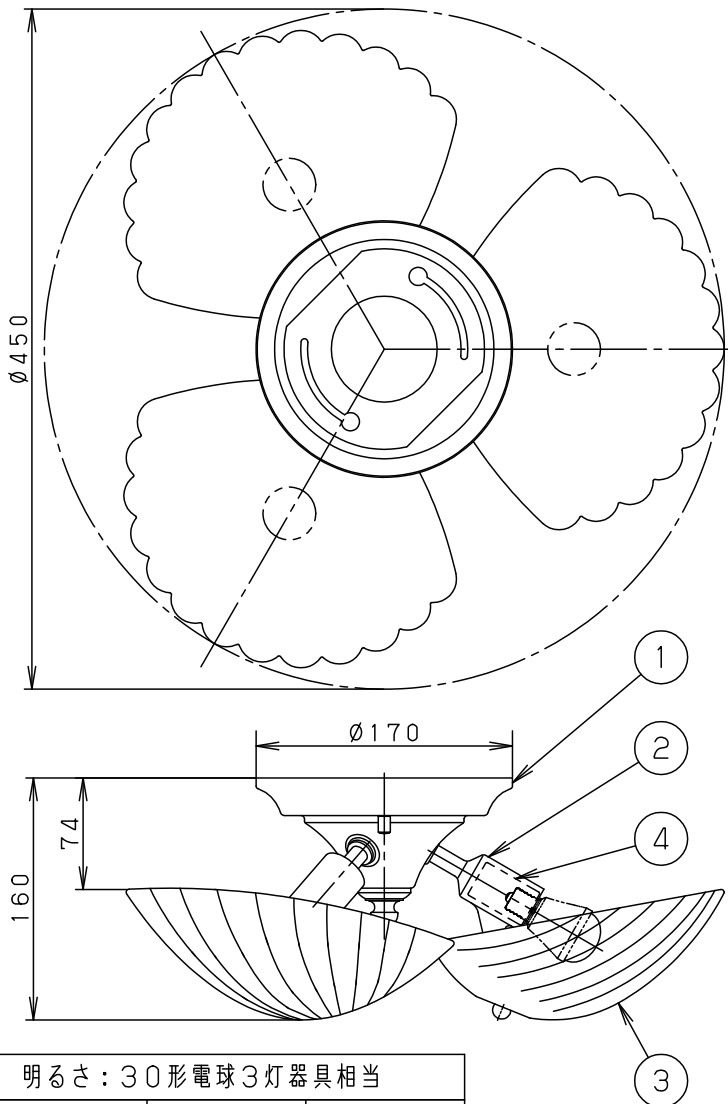


・丸型フル引掛シーリング、角型引掛シーリングの場合

注) 既設のローゼット(耳付き)が取り付けられている場合には、
取付金具を使用しないで、そのまま取り付けることができます。



- ・カバーの取付方法は、ツマミネジ方式です。
- ・上面：開放

安全に関するご注意

- ・一般屋内用器具です。
屋外や水気、湿気のある所では使用しないでください。
絶縁不良による感電の原因となります。
- ・天井面取付専用器具です。
傾斜天井には取り付けないでください。
指定外取り付けは、落下の原因となります。
- ・調光器と組み合わせて使用しないでください。
火災の原因となります。

<使用上のご注意>

- ・この器具には白熱灯・電球形蛍光灯は使用できません。
必ず適合ランプ(パナソニック製)をご使用ください。
- ・ほたるスイッチと接続する場合は器具1台につき、
スイッチ3個までで、ご使用ください。
(4個以上のほたるスイッチと接続すると、スイッチを切にしても器具が消灯しないことがあります。)
- ・LEDにはバラツキがあるため、同一品番商品でも
商品ごとに発光色・明るさが異なる場合があります。
- ・この器具の近くでは電子錠などに使用する光高周波方式
のリモコンが動作しない場合がごくまれにありますので、
ご注意ください。
- ・器具の近くでは、ラジオやテレビなどの音響・映像機器
に雑音が入る場合があります。

明るさ：30形電球3灯器具相当					
定格電圧	入力電流	消費電力			
AC100V	0.24A	12.9W			
付属ランプ	LDA4L-H-E17/E/S/W/2 電球色(2700K Ra80)		5		
W・数	4.3×3		4	ソケット	E17
器具質量	1.5kg		3	カバー	クリーンアクリル 乳白つや消し
特記事項			2	ソケット台	亜鉛ダイカスト 金色仕上
			1	本体	鋼板(t0.8) オフホワイト アクリル塗装
部番	部品名	材質・素材厚	備考	品番	
				LGB57366Z	
生産終了品 本器具は製造できません					
パナソニック株式会社					

