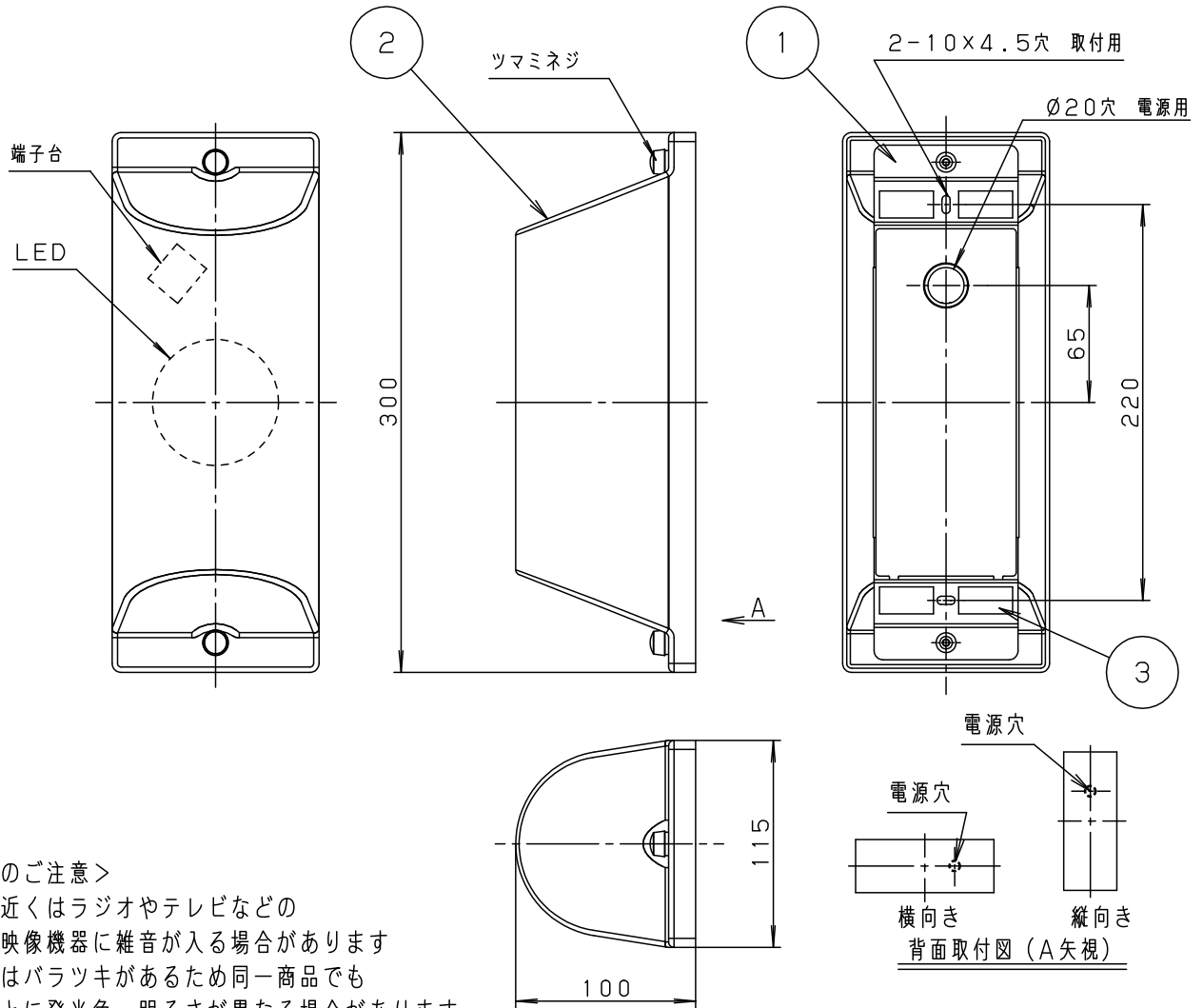


⚠ 注意：商品には寿命があります。詳細はCLX2021AAをご参照ください。



<使用上のご注意>

- 器具の近くはラジオやテレビなどの音響、映像機器に雑音が入る場合があります
- LEDはバラツキがあるため同一商品でも商品ごとに発光色、明るさが異なる場合があります。

<施工上のご注意>

- ほたるスイッチと接続する場合は器具1台につきスイッチ3個まででご使用ください。4個以上のほたるスイッチを接続すると、スイッチを切にしても器具が消灯しないことがあります。

- 電源ユニット内蔵型
- カバーの取付方法は、ツマミネジ方式です。
- ボックス取り付けはできません。
- 密閉型ではありません。

⚠ 安全に関するご注意

- 一般屋内用器具です。屋外や水気、湿気のある所では使用しないでください。絶縁不良による感電の原因となります。
- 壁面（縦・横向き）・天井面取付け兼用器具です。壁面取付時、指定方向以外には取付けないでください。落下、感電、火災の原因となります。
- 取付面よりも大きな壁面に取付けてください。
- 調光器と組合せて使用しないでください。火災の原因となります。
- LEDを直視しないでください。目の痛みの原因となることがあります。

定格電圧	入力電流	消費電力					品番
AC100V	0.08A	4.5W					
LED	昼白色 (5000K Ra83) 明るさ：10形直管蛍光灯1灯器具相当	5					
		4					
器具質量	0.6kg	3	本体パッキン	EPTスポンジゴム	ブラック	LGB81558LE1	
特記事項		2	カバ-	アクリル	乳白	生産終了品 本器具は製造できません	
		1	本 体	アルミ	ホワイト塗装		
		部番	部 品 名	材質・素材厚	備 考	パナソニック株式会社	

