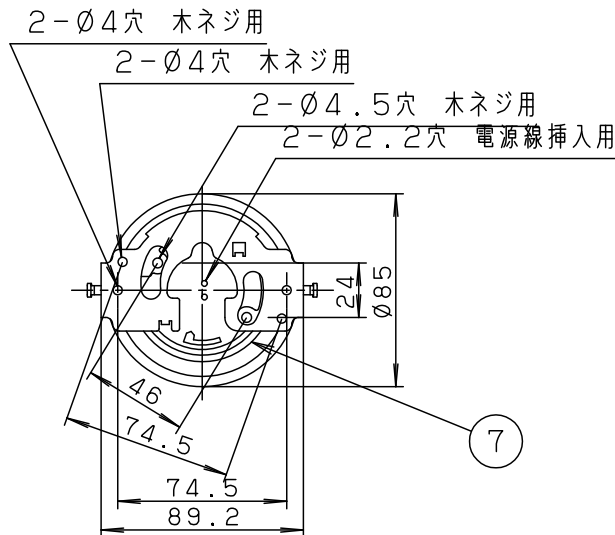
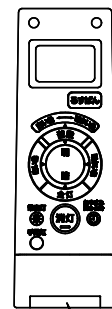
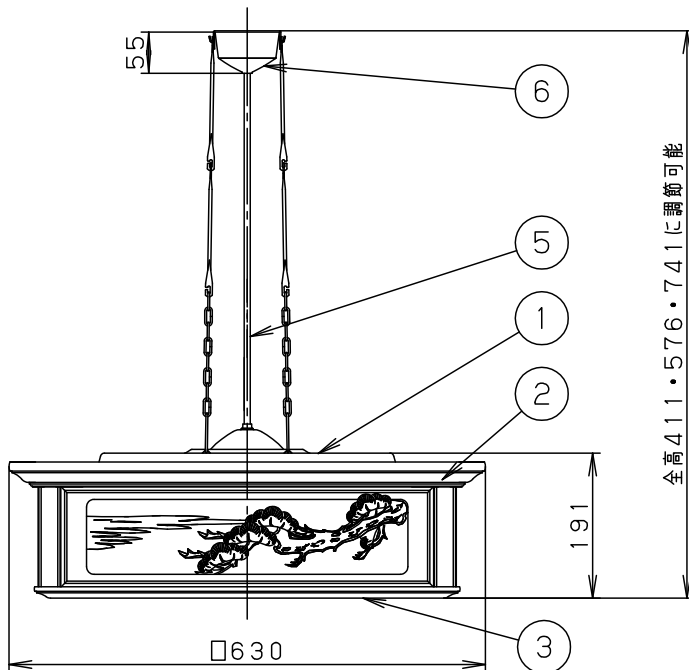


⚠ 注意：商品には寿命があります。詳細はCLX2021AAをご参照ください。



⚠ 安全に関するご注意

- 一般屋内用器具です。屋外や水気、湿気のある所では使用しないでください。絶縁不良による感電の原因となります。
- 天井面取付け専用器具です。傾斜天井には取付けしないでください。指定外取付けは、落下の原因となります。
- 他の調光器と組合せて使用しないでください。火災の原因となります。



- OFF/ONスイッチ付
- リモコン送信器（3チャンネル）付
- 虫、ホコリの入りにくい構造
- 電源ユニット内蔵型

下面：密閉

*入力電流、消費電力は全灯時の値です。

本図面は3枚1組です。1/3

定格電圧	入力電流	消費電力	7	丸型フル引掛シーリング			
AC100V	0.67A	66W	6	フランジ		ブラック	
LED	電球色 (3000K Ra85) / 昼光色 (6500K Ra85)		5	補強コード	外径Ø8	ブラック	品番 LGBZ8205
			4	リモコン送信器		3チャンネル ダイレクト切替・調光調色用	
器具質量	6.0kg		3	下面パネル	クリーンアクリル	乳白つや消し	
特記事項 ~12畳用			2	カバー	木製 (秋田杉)	アクリル強化和紙張り 手彫り飾り	生産終了品 本器具は製造できません
			1	本体	鋼板 (t0.4)	ブラック	
			部番	部品名	材質・素材厚	備考	



⚠ 注意：商品には寿命があります。詳細はCLX2021AAをご参照ください。

<機能説明>

●点灯切替

壁
スイッチ

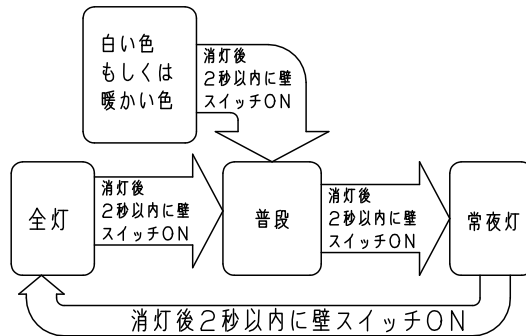
消灯する・点灯する

●壁スイッチをONすると、消灯前の点灯状態で点灯します。
壁スイッチで消灯後2秒以上経過した後、再び壁スイッチをONさせた場合は消灯前の状態で点灯します。普段モードと常夜灯は、リモコン送信器にて明るさを記憶させた場合、点灯状態はその明るさで点灯します。その他のモードは明るさを記憶できません。

●壁スイッチをONしても点灯しない場合は、壁スイッチを素早く（約2秒以内）OFF⇒ONするか、壁スイッチをONにしてリモコン送信器で点灯状態を切り替えてください。

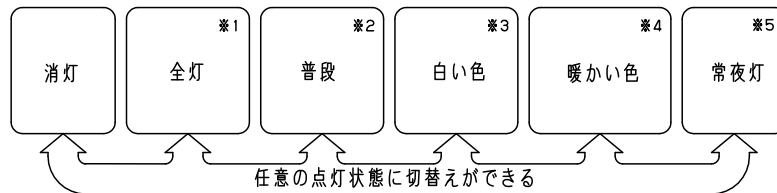
点灯状態を切り替える

●壁スイッチを素早く（約2秒以内）OFF⇒ONすると、点灯状態が切り替わります。



壁スイッチで消灯後2秒以上経過後、再び壁スイッチをONさせた場合は消灯前の状態で点灯します。またリモコン送信器で明るさを記憶させた場合、普段モードと常夜灯の点灯状態はその明るさで切替ります。その他のモードは100%点灯します。

リモコン
送信器



- ※1 リモコン送信器にて、約5～100%調光と調色ができます。調色または調光させた場合はその状態を普段ボタンに記憶します。
- ※2 出荷状態またはリモコン受信部リセットスイッチ操作後は、昼光色70%電球色70%の調色点灯になります。リモコン送信器にて、約5～100%調光と調色ができます。調色または調光させた場合はその状態を普段ボタンに記憶します。
- ※3 昼光色のみ点灯します。リモコン送信器にて、約5～100%調光と調色ができます。調色または調光させた場合はその状態を普段ボタンに記憶します。
- ※4 電球色のみ点灯します。リモコン送信器にて、約5～100%調光と調色ができます。調色または調光させた場合はその状態を普段ボタンに記憶します。
- ※5 リモコン送信器にて、6段階調光ができます。調光させた場合はその状態を常夜灯ボタンに記憶します。

<使用上のご注意>

- ・必ず壁スイッチと併用してください。
 - ・リモコン送信器の電池が消耗した場合、点灯・消灯ができません。
 - ・壁スイッチをOFFにしなければ待機時に電力を消費します。
- ・壁スイッチ1個で2台以上の器具の使用はできません。
- ・LEDにはバラツキがあるため、同一品番でも商品ごとに発光色、明るさが異なる場合があります。

本図面は3枚1組です。2/3

品番
使用説明書
LGBZ8205

生産終了品

本器具は製造できません

パナソニック株式会社

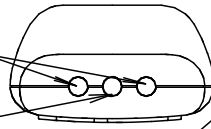


⚠ 注意：商品には寿命があります。詳細はCLX2021AAをご参照ください。

＜リモコンについて＞

リモコン送信部

器具に信号を送ります(通常の操作用)
手元灯



リモコン送信部

器具に信号を送ります
(るすばん、おやすみタイマー用)

るすばんボタン

るすばんモードの設定/解除を行います

明・暗ボタン

LED、常夜灯の明るさを明るくしたり
暗くしたりすることができます

シーン切替ボタン

「普段」「全灯」「白色」「暖かい色」に
切り替えることができます

消灯ボタン

消灯します

おやすみタイマーボタン

30分または60分後に器具を
消灯します

調色ボタン

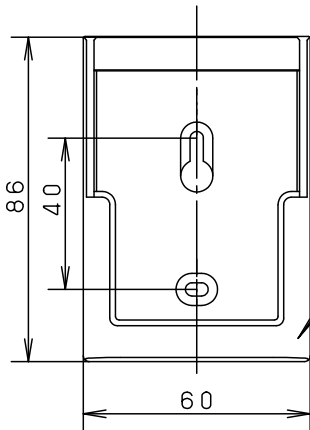
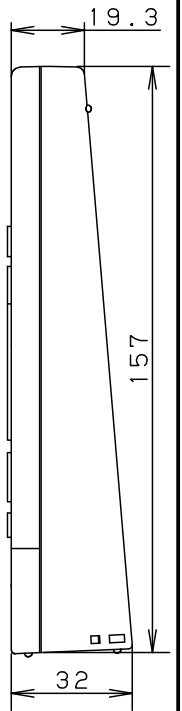
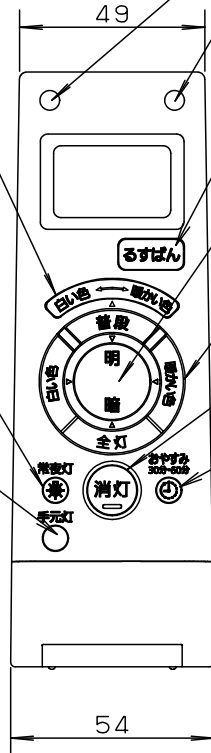
光色を白い光から暖かい光に連続で
調節できます(普段のあかりで使用します)

常夜灯ボタン

常夜灯を明・暗ボタンで設定した
明るさで点灯します
このボタンは太陽光や照明器具の
光を蓄えて発光します

手元灯ボタン

LED手元灯(橙)を点灯します
このボタンは太陽光や照明器具の光を
蓄えて発光します



リモコンボックス

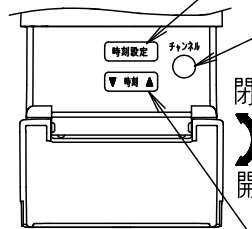
紛失防止用に壁掛け収納できます

時刻設定ボタン

現在時刻、点灯時刻/終了時刻
を設定します

チャンネルボタン

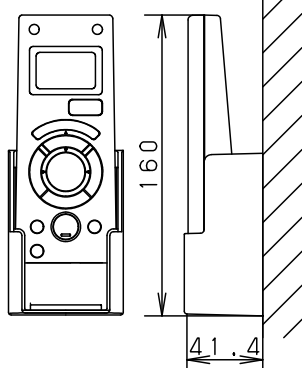
1台のリモコンで複数台(3台まで)の
器具を個別に操作できます。



フタを開いた状態図

時刻ボタン

現在時刻、点灯時刻/消灯時刻を変更
します



リモコンボックス挿入状態図
(木ネジ2本同梱)

＜使用上のご注意＞

- ・1部屋で2台以上同じチャンネルに設定された
リモコン照明器具をご使用になりますと、1台の
リモコン送信器で同時に動作する場合があります。本図面は3枚1組です。3/3

LED	5				品番
W・数	4				使用説明書
器具質量	3				LGBZ8205
特記事項	2				生産終了品 本器具は製造できません
	1				
	部番	部品名	材質・素材厚	備考	パナソニック株式会社

