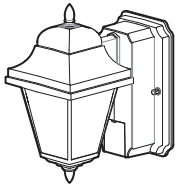


施工説明書

住宅用照明器具（FreePaポーチライト）



品番 LGWC80230LE1

- お客様へ** 器具の施工には電気工事士の資格が必要です。必ず販売店、工事店に依頼してください。
- 工事店様へ** ■施工の前によくお読みのうえ、正しく施工してください。この説明書は必ずお客様にお渡しください。
■施工説明書に記載されていない方法や、指定の部品を使用しない方法で施工されたことにより事故や損害が生じたときには、当社では責任を負えません。また、その施工が原因で故障が生じた場合は、製品保証の対象外となります。

安全上のご注意

必ずお守りください

人への危害、財産の損害を防止するため、必ずお守りいただくことを説明しています。

■誤った使い方をしたときに生じる危害や損害の程度を区分して、説明しています。

■お守りいただく内容を、次の図記号で説明しています。



警告

「死亡や重傷を負うおそれがある内容」です。



注意

「傷害を負うことや、財産の損害が発生するおそれがある内容」です。



してはいけない内容です。



実行しなければならない内容です。



警告

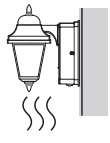
■ 取付面

● 次のような場所には取り付けない

火災、感電、落下によるけがのおそれがあります。

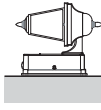
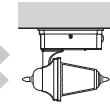
浴室などの湿気の多い場所

補強のない場所
(ベニヤ板や石こうボードなど)



天井面

据置取付



取付面が取付パッキンより小さい場所

◎この器具は防雨型・壁面取付専用です。

■ 壁スイッチ

●調光機能が付いた壁スイッチの場合は、一般の入切用スイッチに交換する
火災のおそれがあります。



◎調光器の取り外しが必要です。

■ その他

●器具の取り付けは、説明書に従い確実に行う
取り付けに不備があると、火災、感電、落下によるけがのおそれがあります。

●交流100ボルトで使用する
過電圧を加えると過熱し、火災、感電のおそれがあります。

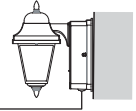
●電源線は端子台の差込み穴の奥まで確実に差し込む

差し込みが不完全な場合、火災、感電のおそれがあります。

●検知部が下になるように取り付ける

浸水による感電のおそれがあります。

検知部



●取付面と本体パッキンのスキマおよびパッキン外周部にシール剤を塗る

本体パッキンと取付面とのスキマを防水シール剤などで埋めてください。



防水が不完全な場合、火災、感電のおそれがあります。

●接地工事は、電気設備の技術基準に従い確実にを行う

アース線接続 接地が不完全な場合、感電のおそれがあります。



注意



禁止

●温度の高くなるものの近くに取り付けない

火災の原因となることがあります。
◎ガス機器やその排気筒の近くに取り付けしないでください。



必ず守る

●器具の取り付け取り外しは

手袋など保護具を使用する
けがのおそれがあります。

施工前にお読みください

設置場所についてのご注意

● 次のような場所には取り付けないでください。

この器具は、周囲の明るさと温度変化をセンサで検知して動作するため、以下のような場所に取り付けると誤動作の原因となります。

<p>禁止 反射の強い床面のある場所</p>	<p>禁止 風などでよくゆるれる植物の近くなど</p>	<p>禁止 取付高さが3mを超える場所</p>	<p>禁止 換気扇などの吹き出し口、給湯器、エアコンの室外機などの近く</p>	<p>禁止 他の照明器具に近い場所</p>
<p>禁止 交通量の多い道路に面した場所</p> <p>車など人より大きな熱源の場合、取扱説明書記載の検知範囲より広くなります</p>	<p>禁止 前面に障害物のある場所 (透明なガラスも含む)</p>	<p>禁止 振動の激しいボールなど不安定な場所</p>	<p>禁止 屋間でも暗い所や夜間でも明るい場所</p>	

● 一般屋外仕様ですので、海岸隣接地帯では、塩害により短期間で錆が発生するおそれがあります。

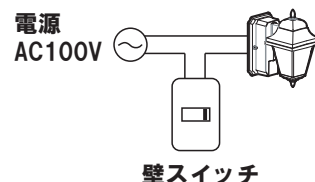
配線についてのご注意

● 必ず壁スイッチを設けてください。(スイッチは別途ご用意ください)

- ・センサによる動作に異常が発生したとき、リセット操作に壁スイッチが必要です。
- ・長期使用しない時やランプ交換、お手入れの際に電源を切ることができます。

● ほたるスイッチと接続する場合は1回路につきスイッチ3個までで、ご使用ください。(4個以上のほたるスイッチと接続すると、スイッチを切にしても器具が消灯しないことがあります。)

- 一般照明器具や換気扇との連動はできません。
- センサ子器を使つての多箇所検知はできません。



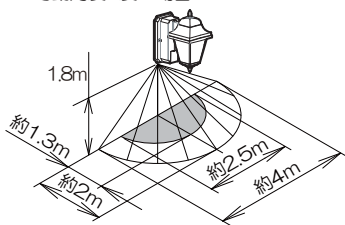
センサの検知範囲

- 検知部は真下にした状態から全方向に約20°可動します。
- センサはおよそ下図の「検知範囲」で検知します。下図の「検知範囲」を参考にして検知部の角度を調整してください。(記載の検知範囲はあくまで目安としてお考えください。)
- 器具の取り付け高さ1.8m(標準)~3mの間では、検知範囲は変わりません。

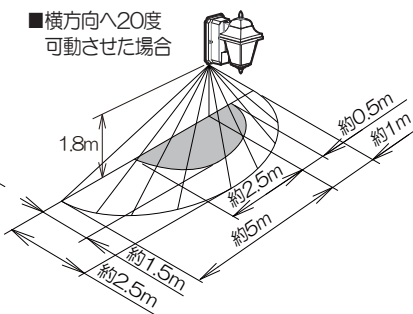
(注) ● は別売エリアカットフード (HK279020) を取り付けした時の検知範囲です。

検知範囲

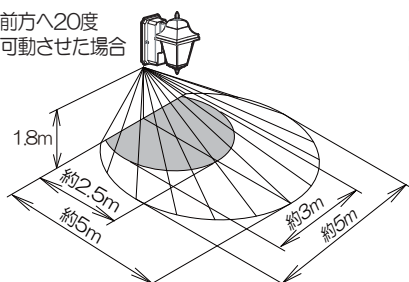
■ 可動角度0度の場合



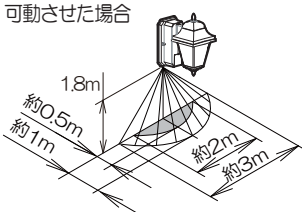
■ 横方向へ20度可動させた場合



■ 前方へ20度可動させた場合



■ 手前(器具側)へ20度可動させた場合



ご注意

この照明器具のセンサは熱源の温度変化を動きとして捉えます。そのため人以外にも動植物、自動車なども検知します。また周囲条件(気温、地面の状態、取り付け高さなど)、進入する人の状態(服装、移動速度、進入方向、体温など)により検知範囲が大きく変化します。

● 検知範囲が広がる場合

- ・ 冬場など気温と体温の差が大きいとき
- ・ 人よりも大きな熱源(車など)が移動したとき

● 検知しない、検知感が鈍い場合

- ・ 人が静止しているとき
- ・ 周りが明るいとき
- ・ 夏場など気温が体温に近づいたとき
- ・ センサに向かってまっすぐ近づいたとき

● 勝手に点灯する場合

- ・ 道路を通行する人、車、犬、猫などを検知したとき
- ・ 風、雨、木のゆれなどを検知したとき
- ・ 急激な温度変化を検知したとき
- ・ 換気扇などの吹き出し口、給湯器、エアコンの室外機などの温度変化の影響を受けたとき
- ・ ごく短い停電(瞬時停電)が発生したとき

調整ツマミの設定について

この器具は取り付け後、ご使用の環境に合わせてセンサの検知範囲、調整ツマミの設定が必要です。
必ず、「検知範囲と調整ツマミを設定する」をお読みのうえ、設定してください。

各部のなまえと付属部品

施工する前にまず付属部品をご確認ください

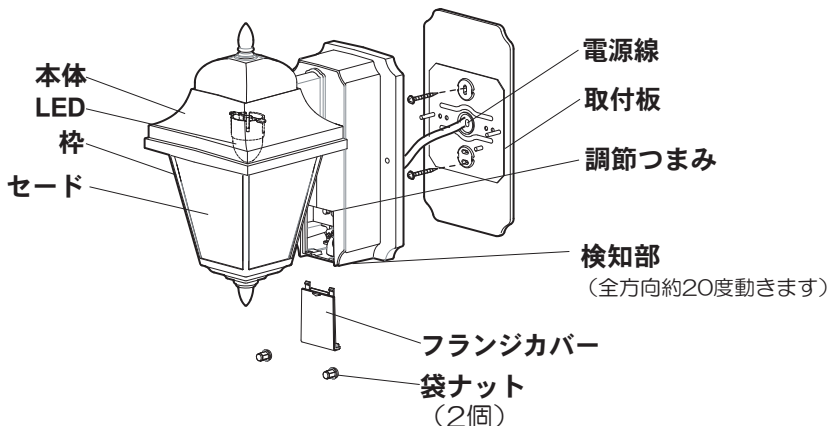
取り付け前のご注意

- 器具の取り付けは、手袋など保護具を使用してください。

取り付け前の準備

- 袋ナット（2個）をゆるめて、取付板を取り外す。

付属部品



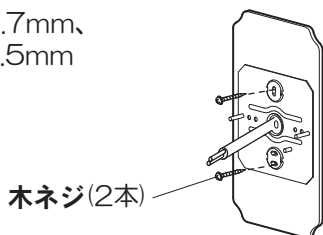
照明器具を取り付ける

安全の為、電源を切ってから行ってください

付属の木ネジ（2本）で

1 取付板を取り付ける

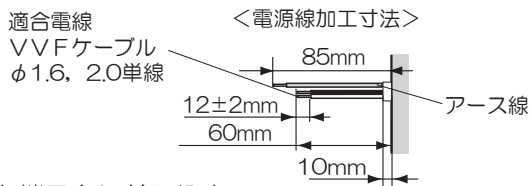
◎取付ピッチ：66.7mm、
83.5mm



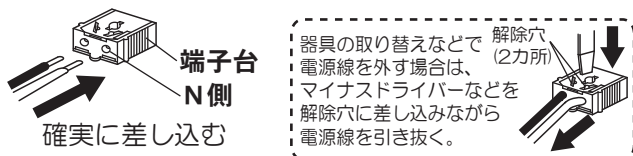
端子台に

2 電源線を接続する

①電源線を下図のように加工する



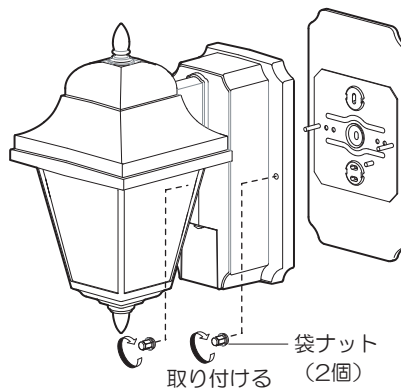
②電源線を端子台に差し込む



袋ナット（2個）で

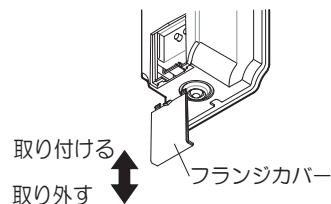
4 本体を取り付ける

線のかみ込みにご注意ください。
感電や漏電の原因となります。



5 検知範囲と調整ツマミを設定する (次ページ参照)

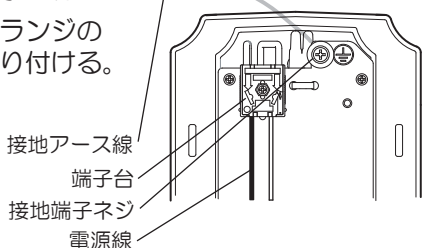
＜フランジカバーの取り付け・取り外しかた＞
フランジカバーは必ず取り付けて使用してください。
フランジカバーを取り外したまま使用すると、
水が浸入し、感電・故障の原因となります。



3 接地工事をする

接地端子ネジからD種
(第3種) 接地工事を行う

接地アース線をフランジの
接地端子ネジに取り付ける。



検知範囲と調整ツマミを設定する

昼間でも設定できます。

設定の前に

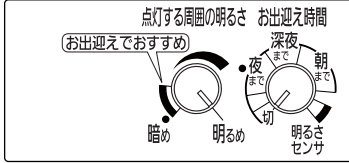
- ①壁スイッチをOFFにする
- ②フランジカバーを取り外す
- ☞ 3ページ「照明器具を取り付ける」
- 5 参照

1 センサの検知範囲を調整し、点灯確認をする

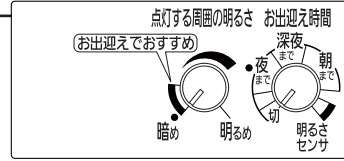
出荷時の設定

[手順]

- ①あらかじめ、調整ツマミを以下の設定にする



点灯する周囲の明るさ——「明るめ」（右いっぱいにはずす）
お出迎え時間——「切」（左いっぱいにはずす）



- ②検知部を動かし、設置場所に合わせて検知範囲を調整する

- 検知部は、全方向に約20度動きます。
- センサの検知範囲は、☞ 2ページ「センサの検知範囲」を参照ください。

- ③壁スイッチをONにし、センサの検知範囲の外に出る

➡ 約40秒間点灯してから消灯します。

消灯しない場合は、以下の原因が考えられます。

- お出迎え時間が「切」になっていない ⇒ お出迎え時間を「切」にする
- センサの検知範囲に入っている ⇒ センサの検知範囲から外に出る
- 連続点灯になっている ⇒ 壁スイッチを一度OFFにし、5秒以上おいて再び壁スイッチをONにする

- ④消灯したら器具に近づいて、点灯することを確認する

- センサの検知範囲の外に出てから約5秒後に消灯します。

いったん壁スイッチをOFFにして

2 使いかたに合わせて調整ツマミを設定する

以下の4種類の使い方ができます。（詳しくは ☞ 取扱説明書3ページ）

使いかた	お出迎えモード	ON/OFFモード	明るさセンサモード	テストモード
動作	暗くなったら点灯 設定時刻になると消灯 設定時刻以降は人が近づいたときに点灯	暗くなって、 人が近づいたときに点灯	暗くなったら点灯 明るくなったら消灯	明るさに関係なく 人が近づくと点灯 検知範囲から出て 約5秒後消灯
おすすめのツマミ設定				
詳しい設定方法	☞ 取扱説明書4ページ	☞ 取扱説明書5ページ	☞ 取扱説明書6ページ	検知範囲を確認する ときに使用

3 フランジカバーを取り付ける

☞ 3ページ「照明器具を取り付ける」

4 壁スイッチをONにする

➡ スwitchをONにした直後は周囲の明るさに関係なく、約40秒間点灯します。

ご注意 ● お出迎えモードに設定した場合

壁スイッチをONにした初日は、手順2で設定した「お出迎え時間」ツマミの位置に関係なくお出迎え点灯は約4時間で終了します。翌日より設定した時刻通り終了します。