

- 品番 **LGW40114** **LGW40115**
 (オフブラック) (シルバーメタリック)
LGW40116 **LGW40117**
 (プラチナメタリック) (ホワイト)

お客様へ

このたびは、パナソニック製品をお買い上げいただき、まことにありがとうございます。
 取扱説明書をよくお読みのうえ、正しく安全にお使いください。
 ご使用前に「安全上のご注意」（1ページ）を必ずお読みください。
 この取扱説明書は大切に保管してください。
 施工には電気工事士の資格が必要です。必ず、販売店、工事店に依頼してください。

安全上のご注意

必ずお守りください

人への危害、財産の損害を防止するため、必ずお守りいただくことを説明しています。

■誤った使い方をしたときに生じる危害や
 損害の程度を区分して、説明しています。

■お守りいただく内容を、次の図記号で
 説明しています。（下記は図記号の一例です。）



警告

「死亡や重傷を負うおそれがある
 内容」です。



注意

「傷害を負うことや、財産の損害が
 発生するおそれがある内容」です。



してはいけない内容です。



実行しなければならない内容です。



警告

- ランプは器具表示のものを使用する
 間違った種類、ワット数のランプを使用
 すると、火災のおそれがあります。



分解禁止

- 器具を改造したり、部品交換をしない
 火災、感電、落下によるけがの
 おそれがあります。



必ず守る

- 異常を感じた場合、速やかに電源を切る
 異常状態が収まったことを確認し、販売店または
 別紙お客様ご相談窓口にご相談ください。
- ランプの取り付けはランプパッキンが
 全周に当たるように確実に
 取り付けが不完全な場合、浸水による火災、
 感電の原因となります。



注意

- 照明器具には寿命があります。
 設置して10年経つと、外観に異常が
 なくても内部の劣化は進行しています。
 点検、交換してください。



禁止

- LEDを直視しない
 目の痛みの原因となることがあります。
- 器具に直射日光が当たる状態で点灯させない
 温度上昇によるランプの短寿命や一時的な
 明るさ低下、不点灯の原因となります。



必ず守る

- ◎1年に1回は「安全チェックシート」に基づき
 自主点検してください。
- ランプ交換・お手入れの際は、電源を切る
 通電状態で行うと感電の原因となることが
 あります。
- 器具の取り外しは販売店、工事店に依頼する
 器具の取り外しには資格が必要です。



接触禁止

- 点灯中や消灯直後はランプや
 その周辺にさわらない
 やけどの原因となることがあります。
- ◎お手入れやランプ交換は電源を切り、ランプや
 その周辺が冷めてから行ってください。

- 施工の前によくお読みのうえ、正しく施工してください。この説明書は必ずお客様にお渡しください。
- 施工説明に記載されていない方法や、指定の部品を使用しない方法で施工されたことにより事故や損害が生じたときには、当社では責任を負えません。また、その施工が原因で故障が生じた場合は、製品保証の対象外となります。

施工説明

安全上のご注意

必ずお守りください

警告

■取付面

●次のような場所には取り付けない

火災、感電、落下によるけがのおそれがあります。

浴室などの湿気が多い場所 補強のない場所

(ベニヤ板や石こうボードなど)



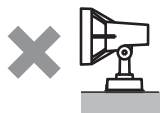
禁止



取付面がパッキンより小さい場所



据置取付



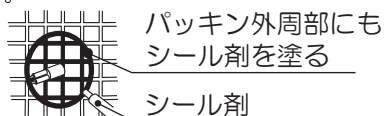
◎この器具は防雨型、壁面、天井面取付兼用器具です。

●取付面と取付パッキンのスキマおよび取付パッキン外周部にシール剤を塗る

取付面と取付パッキンのスキマを防水シール剤などで埋めてください。防水が不完全な場合、火災、感電のおそれがあります。



必ず守る



パッキン外周部にもシール剤を塗る

シール剤

■壁スイッチ

●調光機能が付いた壁スイッチの場合は、一般の入切用スイッチに交換する

火災のおそれがあります。



必ず守る



◎調光器の取り外しが必要です。

■その他

●器具の取り付けは説明書に従い確実にを行う
取り付けに不備があると火災、感電、落下によるけがのおそれがあります。

●交流100ボルトで使用する

過電圧を加えると過熱し、火災、感電のおそれがあります。

●電源線は端子台の差込み穴の奥まで確実に差し込む

差し込みが不完全な場合、火災、感電のおそれがあります。

●壁面取付する場合のみ、説明書に従って、水抜き穴を開ける

守らないと浸水による火災、感電のおそれがあります。

●器具表示の指定方向に取り付ける

指定方向以外に取り付けた場合、火災、感電、落下によるけがのおそれがあります

●照射方向を調整したあとは、必ず固定ネジを増し締めする

締め付けが不完全な場合、浸水による感電の原因となります。



必ず守る



アース線
接続

●接地工事は、電気設備の技術基準に従って確実にを行う

接地が不完全な場合、感電のおそれがあります。

注意



禁止

●温度の高くなるものの上に取り付けない
火災の原因となることがあります。

◎ガス機器やその排気筒の上に取り付けしないでください。



必ず守る

●器具の取り付け取り外しは手袋など保護具を使用する

けがのおそれがあります。

施工前のご確認事項

- 壁スイッチを設けてください。
点灯消灯させたり、ランプ交換やお手入れの際に電源を切ることができます。
- ほたるスイッチと接続する場合は1回路につきスイッチ3個まででご利用ください。
(4個以上のほたるスイッチと接続すると、スイッチを切にしても器具が消灯しないことがあります。)

各部のなまえと付属部品

施工する前にまず付属部品をご確認ください

取付前のご準備

・器具の取り付けは、手袋など保護具を使用してください。

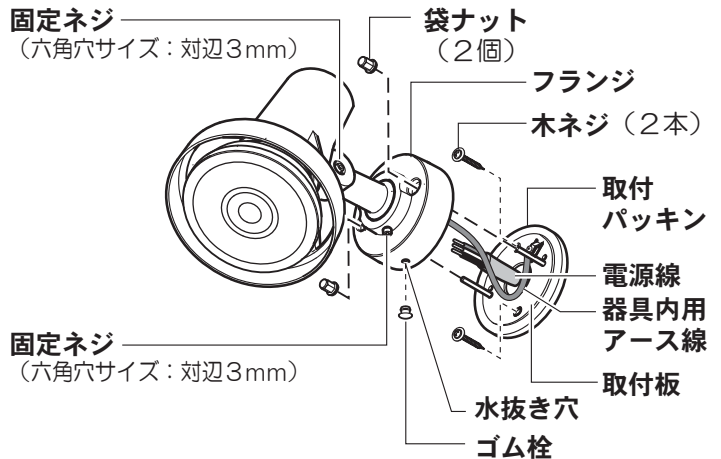
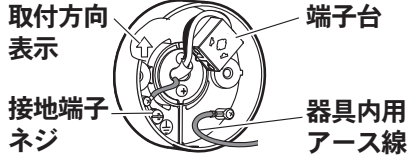
- ①袋ナット（2個）を取り外す。
- ②フランジと取付板を分離する。

<付属部品>

木ネジ
(2本)



<フランジ裏面>



照明器具を取り付ける

安全のため、電源を切ってから行ってください

1 付属の木ネジ（2本）で取付板を取り付ける

取付ピッチ 66.7mm

2 壁面取付の場合、水抜き穴を開ける

壁面取付する場合のみ、フランジ側面からゴム栓を外し、水抜き穴を開けてください。
天井取付の場合は、水抜き穴を開けないでください。

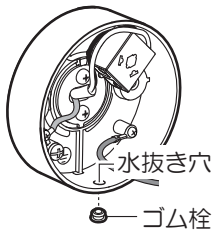


警告



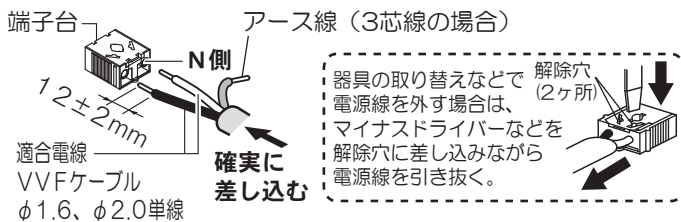
必ず守る

壁面取付する場合のみ、説明書に従って、水抜き穴を開ける
守らないと浸水による火災、感電のおそれがあります。



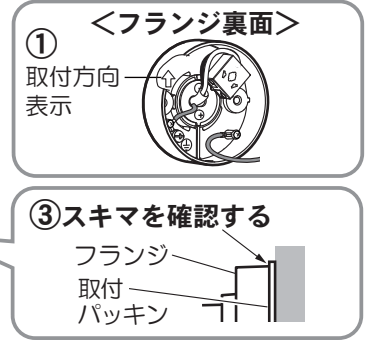
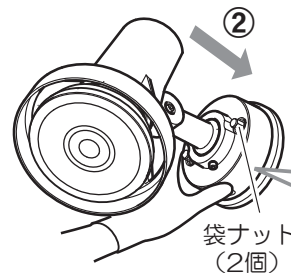
3 端子台に電源線を接続する

電源線を端子台に差し込む。



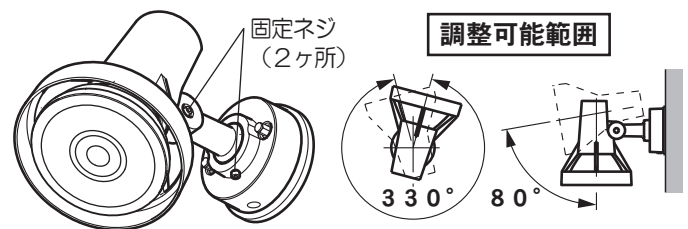
5 袋ナット（2個）でフランジを取り付ける

- ①取付方向表示に従って器具を取り付ける。
- ②器具を手で押さえ、左右交互に袋ナットを締め付ける。
- ③フランジと取付パッキンの間にスキマがないことを確認する。



6 照射方向を調整する

六角棒レンチ (対辺3mm、別途) を用いて、固定ネジ (2ヶ所) を緩めて、照射方向を合わせ、固定ネジを締め付ける。



警告

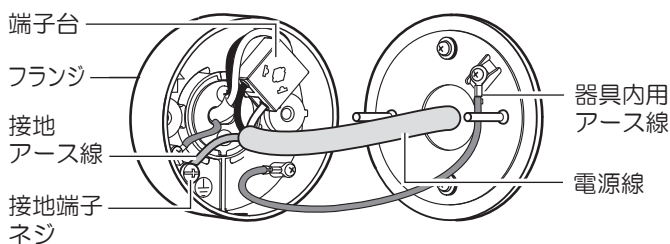


必ず守る

照射方向を調整したあとは、必ず固定ネジを増し締めする
締め付けが不完全な場合、浸水による感電の原因となります。

4 接地工事をする

接地端子ネジからD種(第3種)接地工事を行う。
アース線を本体裏面の接地端子ネジに取り付ける。



お手入れ・ランプ交換

電源を切って、ランプやその周辺が冷めてから行ってください

- 明るく安全に使用していただくため、定期的（6ヵ月に1度程度）に清掃をしてください。
- 汚れがひどい場合は、石けん水にひたした布をよく絞ってふき取り、乾いたやわらかい布で仕上げてください。

確認

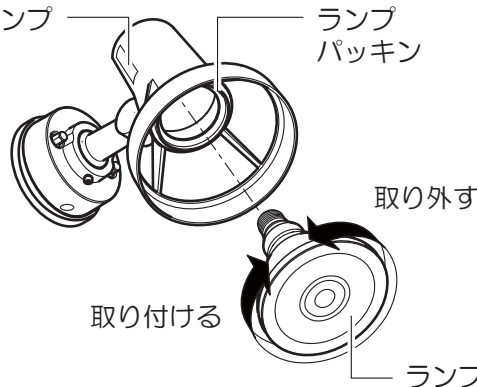
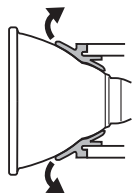
シンナー、ベンジンなどの揮発性のものでふいたり、殺虫剤をかけたたりしないでください。変色、破損の原因となります。

- ランプの明るさが低下すると、ランプの寿命です。ランプを交換してください。
- パナソニック製ランプをお買い求めください。
- ランプの種類は器具に表示しています。**白熱灯は使用できません。**

ランプの交換方法

適合ランプ表示

ランプパッキン



警告



必ず守る

ランプの取り付けはランプパッキンが全周に当たるように確実に行う

浸水による火災、感電の原因となります。

メモ

ランプパッキンとランプの接触部を少しめくるようにすると比較的簡単にランプが外せます。

ご使用上に関するお知らせ

故障や異常ではありません

- LEDにはバラツキがあるため、同一品番商品でも商品ごとに発光色、明るさが異なる場合があります。
- 一般屋外仕様ですので、海岸隣接地帯では、塩害により短期間で錆が発生するおそれがあります。

仕様

付属ランプの品名はランプに表示しています。ご確認ください。

使用電圧	周波数	消費電力	入力電流	付属ランプ	使用環境
AC100V	50/60Hz共用	10.7W	0.185A	LED電球 ハイビーム電球タイプ10.7W (E26)	屋外用

- LED照明器具の光源寿命は、40,000時間です。（照明器具の寿命とは異なります。）光源の寿命は、点灯しなくなるまでの総点灯時間または、全光束が点灯初期の70%に下がるまでの総点灯時間のいずれか短い時間を推定したものです。

保証とアフターサービス よくお読みください

使いかた・お手入れ・修理などは…

■まず、お買い上げの販売店へご相談ください

▼お買い上げの際に記入されると便利です

販売店名

電話 () -

お買い上げ日 年 月 日

- 保証期間中は、保証の規定に従って出張修理いたします。
- 保証期間終了後は、診断をして修理できる場合は、ご要望により修理させていただきます。

*修理料金は次の内容で構成されています。

技術料 診断・修理・調整・点検などの費用

部品代 部品および補助材料代

出張料 技術者を派遣する費用

- アフターサービスについてのご不明な点や修理に関するご相談は、お買い上げの販売店または別紙お客様ご相談窓口にお問い合わせください。

修理を依頼されるときは…

まず電源を切って、お買い上げ日と以下の内容をご連絡ください。

●製品名 住宅用照明器具

●品番 LGW40114 LGW40115
 LGW40116 LGW40117

器具のラベルをご参照いただき、品番にチェックをしてください。

●故障の状況 できるだけ具体的に

保証期間：お買い上げ日から本体1年間

保証書が必要な場合は、当社代理店または当社営業所へお申し出ください。
※保証の例外 24時間連続使用など、1日20時間以上の長時間の使用の場合、保証期間は半分となります。

補修用性能部品の保有期間 **6年**

*当社はこの照明器具の補修用性能部品（製品の機能を維持するための部品）を、製造打ち切り後6年間保有しています。

パナソニック株式会社 ライティング事業部

〒571-8686 大阪府門真市門真1048 © Panasonic Corporation 2019-2020

LGW40114-T3A1

N0219-010620