

## 取扱説明書

住宅用照明器具（スポットライト）

保管用

施工説明付き



品番	外観色
LGW40270LE1 LGW40272LE1	オフブラック
LGW40280LE1 LGW40282LE1	
LGW40290LE1 LGW40292LE1	
LGW40271LE1 LGW40273LE1	シルバーメタリック
LGW40281LE1 LGW40283LE1	
LGW40291LE1 LGW40293LE1	

お客様へ

このたびは、パナソニック製品をお買い上げいただき、まことにありがとうございます。  
取扱説明書をよくお読みのうえ、正しく安全にお使いください。  
ご使用前に「安全上のご注意」（1ページ）を必ずお読みください。  
この取扱説明書は大切に保管してください。  
施工には電気工事士の資格が必要です。必ず、販売店、工事店に依頼してください。

### 安全上のご注意

必ずお守りください

人への危害、財産への損害を防止するため、必ずお守りいただくことを説明しています。

■ 誤った使い方をしたときに生じる危害や  
損害の程度を区分して、説明しています。

■ お守りいただく内容を、次の図記号で  
説明しています。



#### 警告

「死亡や重傷を負うおそれがある  
内容」です。



してはいけない内容です。



#### 注意

「傷害を負うことや、財産の損害が  
発生するおそれがある内容」です。



実行しなければならない内容です。



### 警告



必ず守る

● 異常を感じた場合、速やかに電源を切る  
異常状態が収まったことを確認し、販売店  
またはお客様ご相談窓口にご相談ください。



禁止

● 電源コードを破損するようなことはしない  
(傷つけたり、加工したり、熱器具に近づけたり、  
無理に曲げたり、ねじったり、引っ張ったり、  
重いものを乗せたり、束ねたり、  
ステーブルなどで固定したりしない)  
傷んだまま使用すると、感電、ショート、  
火災のおそれがあります。

◎電源コードの修理は、お買い上げの販売店に  
ご相談ください。



分解禁止

● 器具を改造したり、部品交換をしない  
火災・感電・落下によるけがのおそれ  
があります。



### 注意



必ず守る

● 照明器具には寿命があります。  
設置して10年経つと、外観に異常が  
なくても内部の劣化は進行しています。  
点検・交換してください。  
点検せずに長期間使い続けるとまれに  
火災、感電、落下などに至る場合があります。  
◎1年に1回は「安全チェックシート」に基づき、  
自主点検してください。



必ず守る

● 積雪地域でのご使用の場合は、積雪期間、  
雪に埋もれないように除雪する  
器具破損の原因となることがあります。



接触禁止

● 点灯中や消灯直後は光源やその周辺に  
さわらない  
やけどの原因となることがあります。  
◎お手入れは電源を切り、光源やその周辺が  
冷めてから行ってください。

● お手入れの際は、電源を切る  
通電状態で行うと感電の原因となる  
ことがあります。

● 本体の取り外しは販売店、工事店に  
依頼する  
本体の取り外しには資格が必要です。

● 器具に乗ったり蹴ったりしない  
器具破損の原因となることがあります。



禁止

● 器具に直射日光が当たる状態で点灯させない  
温度上昇による光源の短寿命や一時的な明るさ  
低下、不点灯の原因となることがあります。

● LEDを直視しない  
目の痛みの原因となることがあります。

● 温度の高くなるものの近くに取り付けない  
火災の原因となることがあります。  
◎ガス機器やその排気筒の近くに  
取り付けないで下さい。

工事店様へ

- 施工の前によくお読みのうえ、正しく施工してください。この説明書は必ずお客様にお渡しください。
- 施工説明に記載されていない方法や、指定の部品を使用しない方法で施工されたことにより事故や損害が生じたときには、当社では責任を負えません。また、その施工が原因で故障が生じた場合は、製品保証の対象外となります。

## 施工説明

### 安全上のご注意

必ずお守りください

### 警告

#### ■取付面

●次のような場所には取り付けない

火災、感電によるけがのおそれがあります。

- ・くぼ地等の水のたまる場所
- ・土壌のやわらかな場所
- ・傾斜した場所



- ・スティックが最後まで差し込めない場所
- ・コンクリートで固める場所



- ・浴室などの湿気の多い場所
- ・草、木などが成長して器具がおおわれたり、落ち葉がたまるような場所



◎この器具は防雨型据置スティック取付専用です。



禁止

#### ■壁スイッチ

- 調光機能が付いた壁スイッチの場合は、一般の入切用スイッチに交換する  
火災のおそれがあります。



◎調光器の取り外しが必要です。



必ず守る

#### ■その他

- 交流100ボルトで使用する  
過電圧を加えると過熱し、火災、感電のおそれがあります。
- 器具の取り付けは、説明書に従い確実に  
取り付けに不備があると、火災、感電、落下によるけがのおそれがあります。
- 電源線と口出し線の接続は適合ボックス内で  
確実に  
スリーブなどで確実に接続し、自己融着テープ、絶縁テープで確実に絶縁・防水処理を施してください。（内線規程1335-7~9に準ずる）  
不備があると、火災・感電のおそれがあります。
- 上下照射方向を調整したあとは、  
必ず上下角度調整ネジを増し締めする  
締め付けが不完全な場合、浸水による感電のおそれがあります。



必ず守る



禁止

- 単線とより線の直接接続（ねじり接続など）  
はしない  
必ず専用工具で圧着する。  
守らないと火災のおそれがあります。



分解禁止

- 器具を改造したり部品交換をしない  
火災、感電、落下によるけがのおそれがあります。

### 注意



必ず守る

- 器具の取り付け取り外しは  
手袋など保護具を使用する  
けがのおそれがあります。



禁止

- 電源コードをコンクリートや土で埋めない  
コードが損傷し、火災、感電の原因となることがあります。
- 温度の高くなるものの近くに  
取り付けない  
火災の原因となることがあります。  
◎ガス機器やその排気筒の近くに  
取り付けないで下さい。

### 施工前のご確認事項

- 壁スイッチを設けてください。  
点灯消灯させたり、ランプ交換やお手入れの際に電源を切ることができます。
- ほたるスイッチと接続する場合は1回路につき、スイッチ3個までで、ご使用ください。  
(4個以上のほたるスイッチと接続すると、スイッチを切にしても器具が消灯しないことがあります。)

# 各部のなまえと付属部品

施工する前にまず付属部品をご確認ください

## 施工前のご準備

水平角度調整ネジを3～4回転緩める。

## 施工前のご注意

- 器具の取り付けは、手袋など保護具を使用してください。

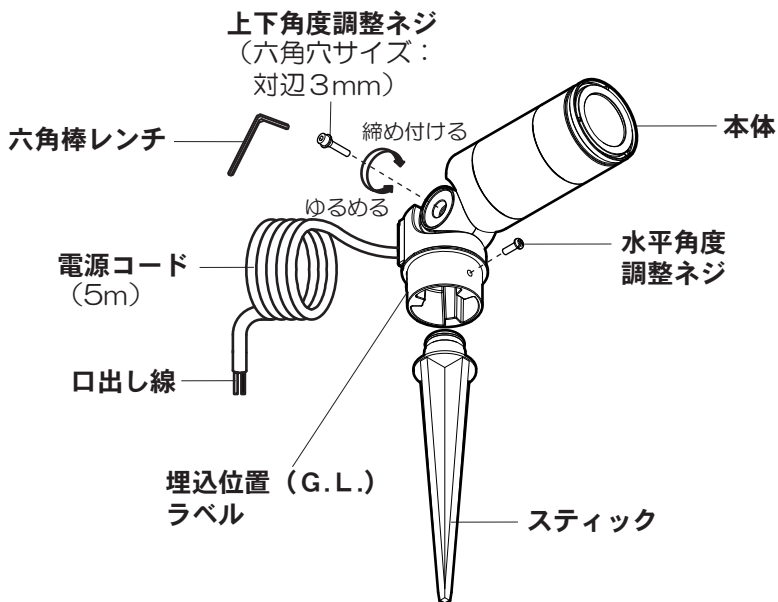
### 付属部品

□六角棒レンチ (1本)



- 緑色の袋に入っております。
- 上下照射方向の調整に使用します。

□防水グランド (1個)

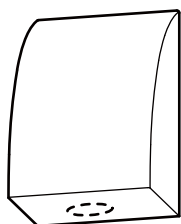


# 照明器具を取り付ける

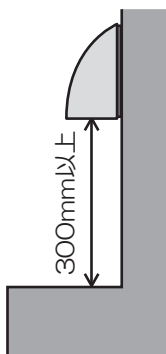
安全のため、電源を切ってから行ってください

## 1 適合接続ボックスを壁面に取り付ける

- 適合ロックアウト穴寸法：φ27
- 施工は適合接続ボックスの施工方法を参照ください。



図はWJ4611S/Q/W/B



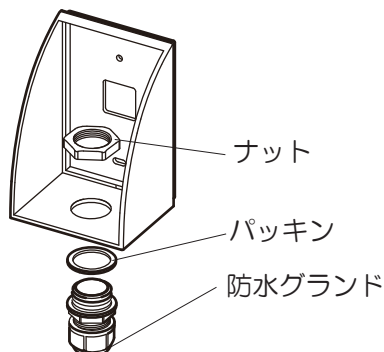
適合接続ボックスは地面より300mm以上あけて取り付けてください。

適合接続ボックス	
パナソニック	WJ4611S/Q/W/B
	WJ4613S/Q/W/B
日動電工	40B4APG/J/WHW
	40B5APG/J/WHW
	40BL4APG/J/WHW
	40BL5APG/J/WHW
未来工業	PVK-AN (J/M)
	PVK-BN (J/M)
	PVK-ALN (J/M) ※
	PVK-BLN (J/M) ※
	PVK-AFN (J/M) ※
	PVK-BFN (J/M) ※
	PVK-ALFN (J/M) ※
PVK-BLN (J/M) ※	

※印：ロックアウトの穴ピッチが狭いため、3連部の真中は使用できません。

## 2 接続ボックスに防水グランドを取り付ける

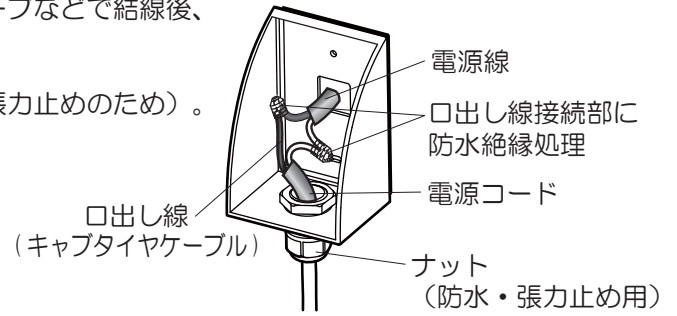
- 防水グランドのナットを外し、接続ボックスに確実に取り付けてください。



# 照明器具を取り付ける (つづき)

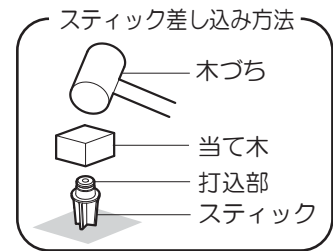
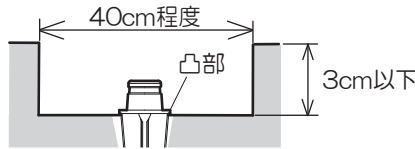
## 3 口出し線に電源線を接続する

- 防水グランドにキャプタイヤケーブルを通し接続部をスリーブなどで結線後、自己融着テープを巻いてから、絶縁テープを巻いて仕上げ、十分に絶縁・防水処理を行ってください。
- 結線後防水グランドのナットを締付けてください (防水・張力止めのため)。
- 接続ボックスのカバーを取り付けてください。



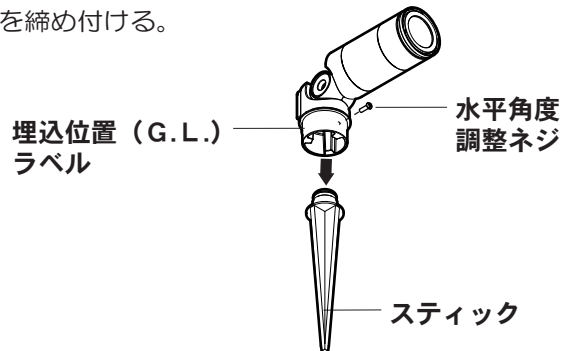
## 4 地面 (土) にスティックを差し込む

- スティックは凸部まで差し込んでください。土が固くて差し込みにくい場合は、打込部に当て木を当てて木づち等でたたいて差し込んでください。取り付け後にスティックが十分に固定されていることを確認してください。
- 水平角度調整ネジを締め付けるため、あらかじめ図のように地面を掘り下げてください。



## 5 スティックに本体を取り付ける

照射方向に合わせ、水平角度調整ネジを締め付ける。

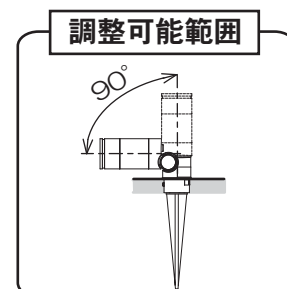
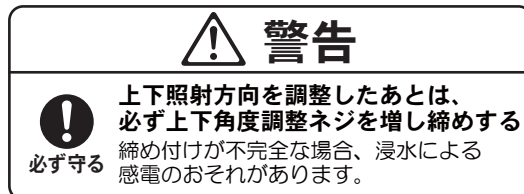
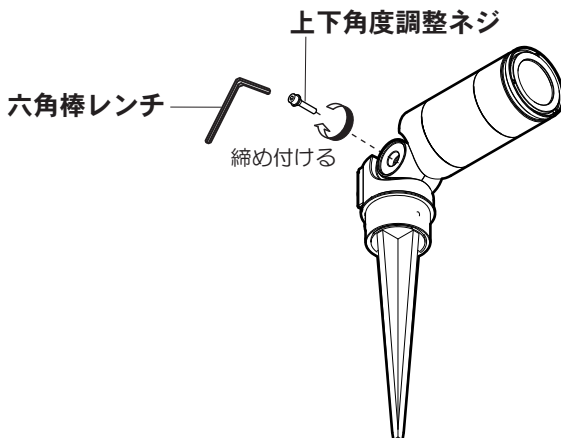


## 6 掘り下げた土を埋める

掘り下げた土を埋込位置表示ラベルがかけられるまで埋める。

## 7 上下照射方向を調整する

照射方向に合わせ、上下角度調整ネジを付属の六角棒レンチで締め付ける。



## オプション（別売り）について

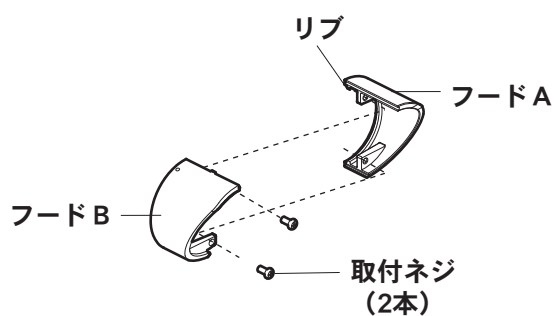
オプション品番	外観色
LGK02070	オフブラック
LGK02071	シルバーメタリック

## 各部のなまえと取り付けかた

適合オプション（別売）を取り付ける場合

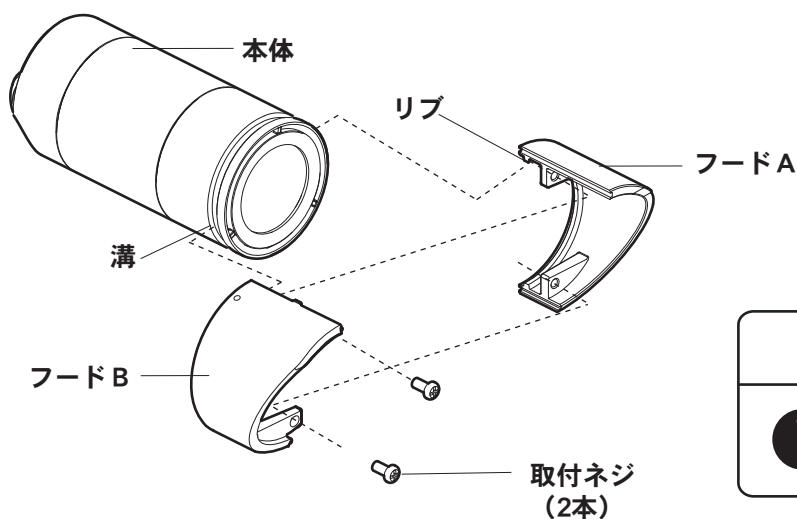
### 施工前のご準備

- ・取付ネジ（2本）を取り外す。
- ・回転止めネジを取り外す。



## 1 本体にフードを取り付ける

フードA、Bのリップを本体の溝にはめ合わせ取付ネジ（2本）で取り付ける。



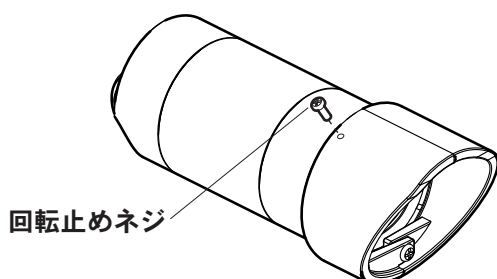
### 警告



取付ネジはしっかり締め付ける  
締め付けが不完全な場合、  
落下のおそれがあります。

## 2 フードを固定する

照射方向を合わせ、回転止めネジをしっかりと締め付ける。



## お手入れについて

電源を切って、光源やその周辺が冷めてから行ってください

- 明るく安全に使用していただくため、定期的（6カ月に1度程度）に清掃してください。
- 汚れがひどい場合は、石けん水に浸した布をよく絞ってふき取り、乾いたやわらかい布で仕上げてください。

**確認** シンナー、ベンジンなどの揮発性のものでふいたり、殺虫剤をかけたりしないでください。変色・破損の原因になります。

## ご使用上に関するお知らせ

故障や異常ではありません

- LEDにはバラツキがあるため、同一品番でも商品ごとに発光色、明るさが異なる場合があります。
- LED光源は、通常のランプのようにお客様自身でのお取替えはできません。
- 一般屋外仕様ですので、海岸隣接地帯では、塩害により短期間で錆が発生するおそれがあります。

## 仕様

器具のラベルをご参照していただき、品番にチェックしてください。

品番	使用電圧	周波数	消費電力	入力電流	LED	使用環境	
□LGW40270LE1	AC100V	50/60Hz共用	8.2W	0.16A	電球色	屋外用	
□LGW40271LE1					温白色		
□LGW40272LE1					電球色		
□LGW40273LE1					温白色		
□LGW40280LE1			3.7W	0.07A	電球色		屋外用
□LGW40281LE1					温白色		
□LGW40282LE1					電球色		
□LGW40283LE1					温白色		
□LGW40290LE1			5.9W	0.11A	電球色		屋外用
□LGW40291LE1					温白色		
□LGW40292LE1					電球色		
□LGW40293LE1					温白色		

- LED照明器具の光源寿命は、40,000時間です。（照明器具の寿命とは、異なります。）光源の寿命は、点灯しなくなるまでの総点灯時間または、全光束が点灯初期の70%に下がるまでの総点灯時間のいずれか短い時間を推定したものです。

## 保証とアフターサービス よくお読みください

使いかた・お手入れ・修理などは…

■まず、お買い上げの販売店へご相談ください

▼お買い上げの際に記入されると便利です

販売店名

電話 ( ) -

お買い上げ日 年 月 日

修理を依頼される時は…

まず電源を切って、お買い上げ日と以下の内容をご連絡ください。

- 製品名 住宅用照明器具
- 品番 上記「仕様」をご参照ください。
- 故障の状況 できるだけ具体的に

保証期間：お買い上げ日から本体1年間

ただし、LED電源については3年間です。

保証書が必要な場合は、当社代理店または当社営業所へお申し出ください。  
※保証の例外 24時間連続使用など、1日20時間以上の長時間の使用の場合、保証期間は半分となります。

補修用性能部品の保有期間 **6年**

\*当社はこの照明器具の補修用性能部品（製品の機能を維持するための部品）を、製造打ち切り後6年間保有しています。

- 保証期間中は、保証の規定に従って出張修理いたします。
- 保証期間終了後は、診断をして修理できる場合は、ご要望により修理させていただきます。  
\*修理料金は次の内容で構成されています。

技術料	診断・修理・調整・点検などの費用
部品代	部品および補助材料代
出張料	技術者を派遣する費用
- アフターサービスについてのご不明な点や修理に関するご相談は、お買い上げの販売店または別紙お客様ご相談窓口にお問い合わせください。

## パナソニック株式会社 ライティング事業部

〒571-8686 大阪府門真市門真1048 © Panasonic Corporation 2018-2020

LGW40270-T3A1

N0418-010620