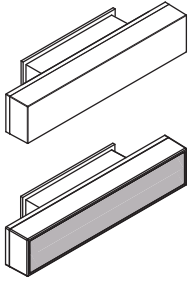


取扱説明書

住宅用照明器具（ブラケット）

保管用

施工説明付き



品番	LGW80210KLE1 (ブラチナメタリック)	LGW80211FLE1 (シルバーメタリック)	LGW80212KLE1 (オフブラック)
	LGW80213KLE1 (クールホワイト)	LGW80220KLE1 (ブラチナメタリック)	LGW80221FLE1 (シルバーメタリック)
	LGW80222KLE1 (オフブラック)	LGW80223KLE1 (クールホワイト)	

お客様へ

このたびは、パナソニック製品をお買い上げいただき、まことにありがとうございます。
取扱説明書をよくお読みのうえ、正しく安全にお使いください。
ご使用前に「安全上のご注意」（1～2ページ）を必ずお読みください。
この取扱説明書は大切に保管してください。
施工には電気工事士の資格が必要です。必ず、販売店、工事店に依頼してください。

安全上のご注意

必ずお守りください

人への危害、財産の損害を防止するため、必ずお守りいただくことを説明しています。

■誤った使い方をしたときに生じる危害や
損害の程度を区分して、説明しています。

■お守りいただく内容を、次の図記号で
説明しています。（下記は図記号の一例です。）



警告

「死亡や重傷を負うおそれがある
内容」です。



注意

「傷害を負うことや、財産の損害が
発生するおそれがある内容」です。



してはいけない内容です。



実行しなければならない内容です。

警告



必ず守る

●異常を感じた場合、速やかに電源を切る
異常状態が収まったことを確認し、販売店
または別紙お客様ご相談窓口にご相談くだ
さい。



分解禁止

●器具を改造したり、部品交換をしない
火災・感電・落下によるけがのおそれが
あります。



禁止

●アルカリ系洗剤は使用しない
強度低下による感電のおそれがあります。

注意



必ず守る

●照明器具には寿命があります。
設置して10年経つと、外観に異常が
なくても内部の劣化は進行しています。
点検・交換してください。
点検せずに長期間使い続けると
まれに火災、感電、落下などに
至る場合があります。
◎1年に1回は「安全チェックシート」
に基づき自主点検してください。

●器具の取り外しは、販売店、工事店に
依頼する
器具の取り外しには資格が必要です。



必ず守る

●お手入れの際は、電源を切る
通電状態で行うと、感電の原因となること
があります。



禁止

●温度の高くなるものを器具の付近に
置かない
火災の原因となることがあります。
◎器具の近くに温度の高くなるものを置かないで
ください。
●器具配線を過度な力で引っ張らない
充電部露出による感電の原因となること
があります。

工事店様へ

- 施工の前によくお読みのうえ、正しく施工してください。この説明書は必ずお客様にお渡しください。
- 施工説明に記載されていない方法や、指定の部品を使用しない方法で施工されたことにより事故や損害が生じたときには、当社では責任を負えません。また、その施工が原因で故障が生じた場合は、製品保証の対象外となります。

施工説明

安全上のご注意

必ずお守りください

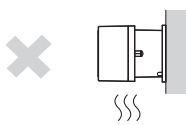
警告

■取付面

●次のような場所には取り付けない

火災、感電、落下によるけがのおそれがあります。

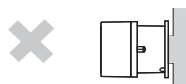
浴室などの湿気の多い場所



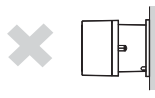
天井面



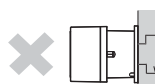
取付面が本体パッキンより小さい場所



補強のない場所
(ベニヤ板や石こうボードなど)

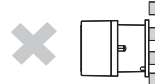


ボックス取り付け



ボックス

凹凸のある場所



◎この器具は防雨型、壁面（縦・横）、据置取付兼用です。

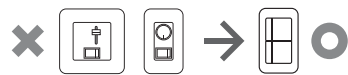
■壁スイッチ

●調光機能が付いた壁スイッチの場合は、一般の入切用スイッチに交換する

火災のおそれがあります。



必ず守る



◎調光器の取り外しが必要です。



必ず守る

■その他

●器具の取り付けは、説明書に従い確実にを行う
取り付けに不備があると、火災、感電、落下によるけがのおそれがあります。

●交流100ボルトで使用する

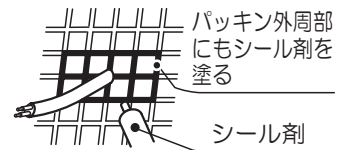
過電圧を加えると過熱し、火災、感電のおそれがあります。

●電源線は端子台の差込み穴の奥まで確実に差し込む

差し込みが不完全な場合、火災、感電のおそれがあります。

●取付面と本体パッキンのスキマおよびパッキン外周部にシール剤を塗る

本体パッキンと取付面とのすき間を防水シール剤などで埋めてください。



防水が不完全な場合、火災、感電のおそれがあります。

●壁面取付の場合、器具表示の指定方向に取り付ける

指定方向以外の場合、火災、感電のおそれがあります。



アース線
接続

●接地工事は、電気設備の技術基準に従い確実にを行う

接地が不完全な場合、感電のおそれがあります。

注意



禁止

●温度の高くなるものの近くに取り付けない

火災の原因となることがあります。

◎ガス機器やその排気筒の近くに取り付けしないで下さい。



必ず守る

●器具の取り付け取り外しは手袋など保護具を使用する

けがのおそれがあります。

●カバーは確実に取り付ける

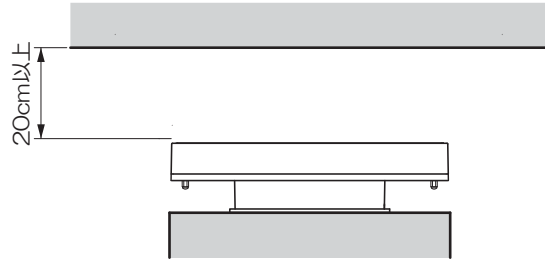
落下してけがのおそれがあります。

●図中、指示どおりブッシングを取り外す

浸水して感電のおそれがあります。

施工前のご確認事項

- 壁スイッチを設けてください。
壁スイッチを設けると使用しない時やお手入れの際に電源を切ることができます。
- ほたるスイッチと接続する場合は1回路につき、スイッチ3個までで、ご使用ください。
(4個以上のほたるスイッチと接続すると、スイッチを切にしても器具が消灯しないことがあります。)
- 据置き取付の場合
器具天面から20cm以上離して取り付けてください。
指定距離より近いと施工作業ができなくなります。



各部のなまえと付属部品

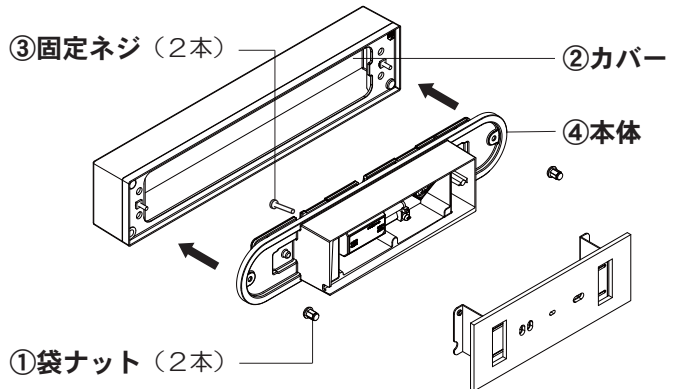
施工する前にまず付属部品をご確認ください

施工前のご注意

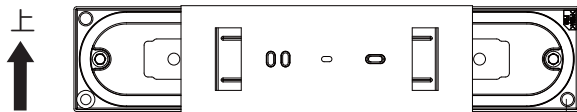
- ・ 器具の取り付けは、手袋など保護具を使用してください。

施工前の準備

- カバーを取り外す
- ① 袋ナット (2個) をゆるめ、取り外す
- ② カバーを取り外す
- 本体を取り外す
- ③ 固定ネジ (2本) をゆるめ、取り外す
- ④ 本体を取り外す
- 取付方向に応じてカバー水抜き穴の
ブッシングを取り外す
- ブッシングを取り外した箇所に防虫シールを
貼り付ける

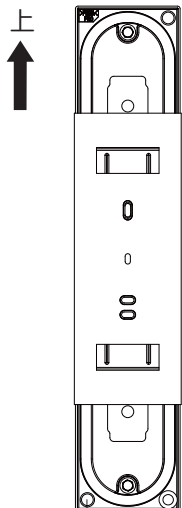


< 壁面取付 (横方向) >



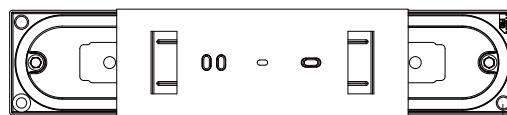
ブッシングを取り外し、防虫シールを貼り付ける

< 壁面取付 (縦方向) >



ブッシングを取り外し
防虫シールを貼り付ける

< 据置き取付 >



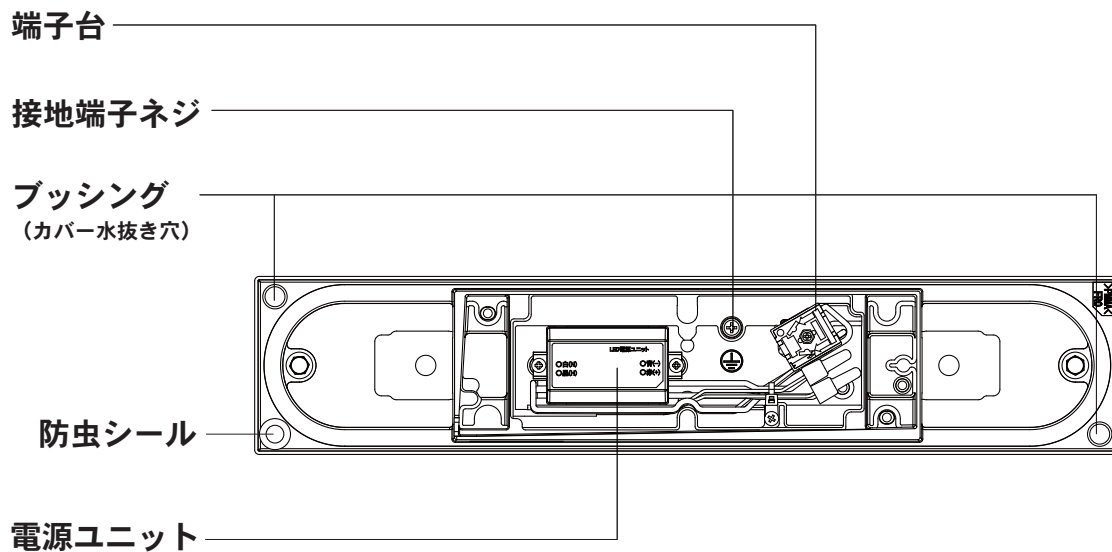
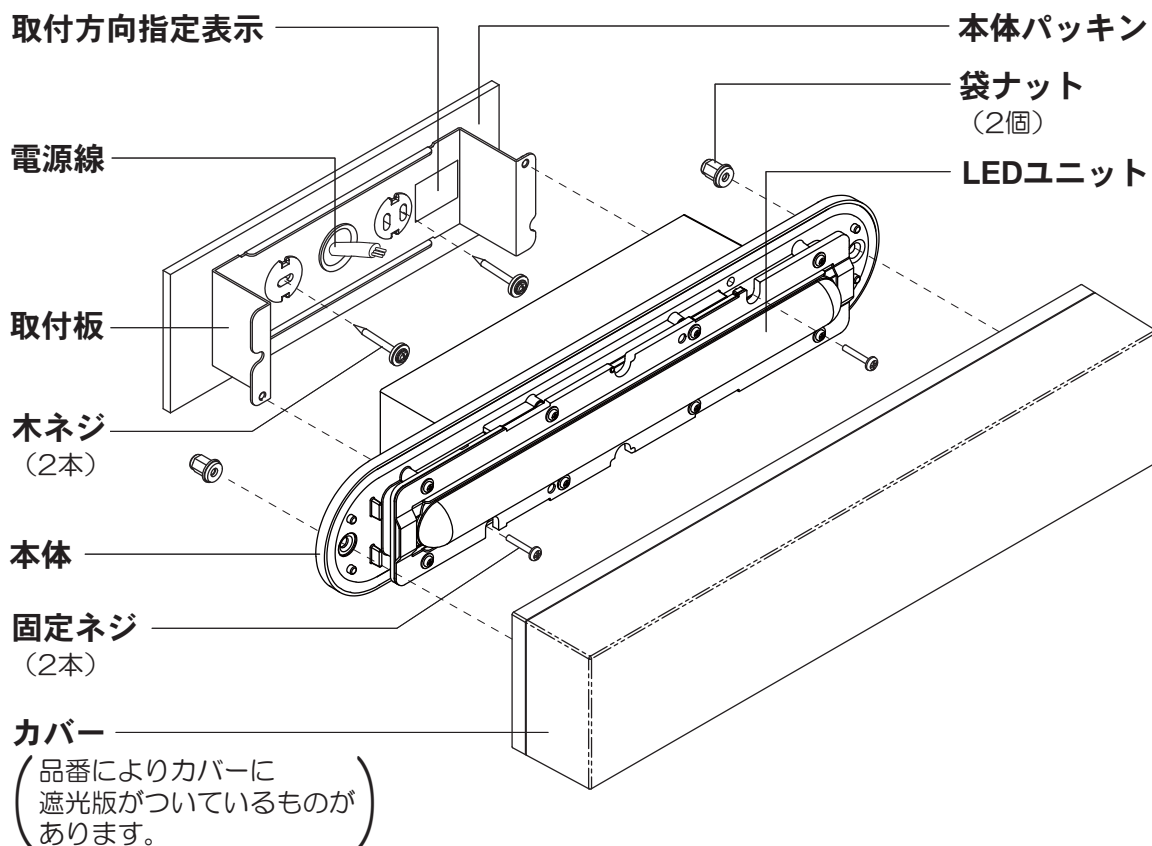
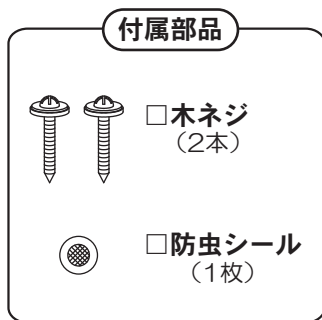
ブッシングを取り外し、
防虫シールを貼り付ける

⚠ 注意



必ず守る

図中、指示どおりブッシングを取り外す
浸水して感電のおそれがあります。



< 本体背面 (取付板取り外し時) >

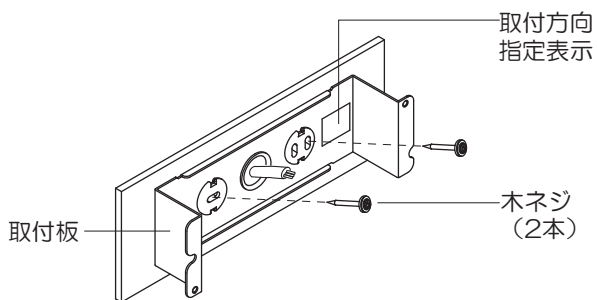
照明器具を取り付ける

安全のため、電源を切ってから行ってください

1 取付板を取り付ける

取付方向指定表示に従い、付属の木ネジ（2本）で

取付ピッチ 66.7mm 83.5mm



据置き取付の場合、取付方向の指定はありません

警告



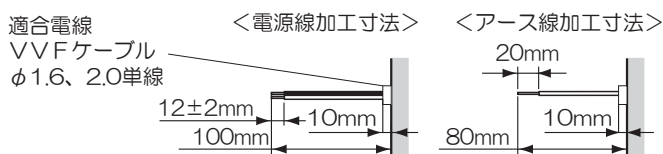
壁面取付の場合、器具表示の指定方向に取り付ける

指定方向以外の場合、火災、感電のおそれがあります。

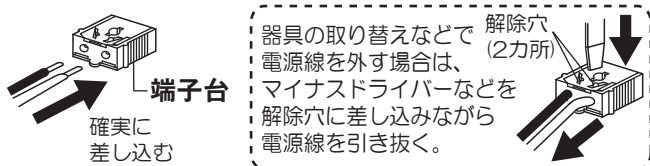
2 端子台に電源線を接続する

端子台に

①電源線を下図のように加工する

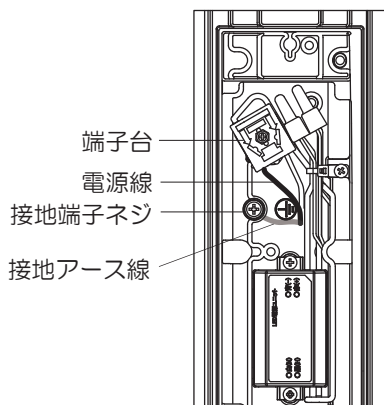


②電源線を端子台に差し込む



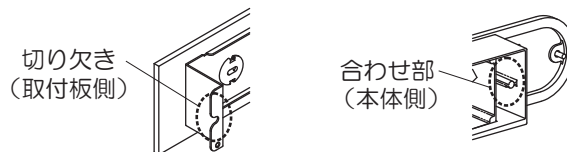
3 接地工事をする

接地端子ネジからD種（第3種）接地工事を行う
接地アース線を本体の接地端子ネジに取り付ける

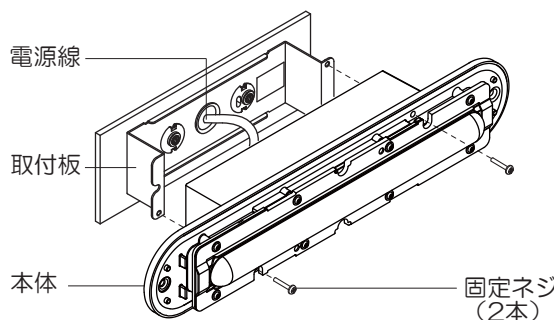


4 固定ネジ（2本）で取付板に本体を取り付ける

①取付板の切り欠きに合わせて、本体を取り付ける

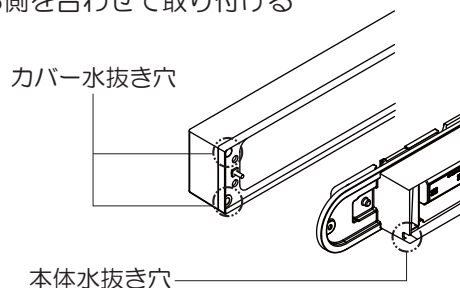


②工具で確実に取り付ける
不備がありますと落下の原因となります

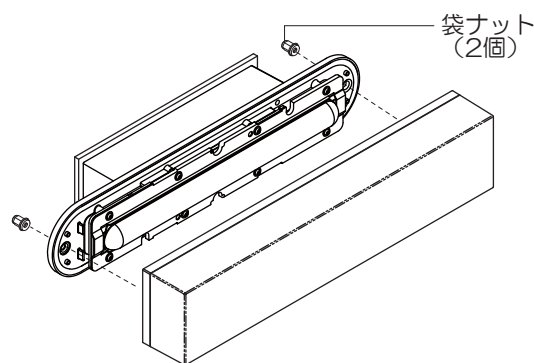


5 カバーを取り付ける

①カバーを取り付けの際は、取付方向に注意する
カバー水抜き穴が2箇所ある側と、本体の水抜き穴がある側を合わせて取り付ける



反対方向では取り付けません
無理に取り付けた場合、破損のおそれがあります



②袋ナット（2個）を工具で確実に取り付ける
手締めはしないでください
不備がありますと落下の原因となります

注意



必ず守る

カバーは確実に取り付ける

落下してけがのおそれがあります。

お手入れについて

電源を切って、光源やその周辺が冷めてから行ってください

- 明るく安全に使用していただくため、定期的（6カ月に1度程度）に清掃してください。
- 汚れがひどい場合は、石けん水に浸した布をよく絞ってふき取り、乾いたやわらかい布で仕上げてください。

確認

シンナー、ベンジンなどの揮発性のものでふいたり、殺虫剤をかけたりしないでください。変色・破損の原因になります。

ご使用上に関するお知らせ

故障や異常ではありません

- LEDにはバラツキがあるため、同一品番でも商品ごとに発光色、明るさが異なる場合があります。
- 点灯中や消灯直後、プラスチック伸縮によるきしみ音が照明器具から発生することがあります。
- 一般屋外仕様ですので、海岸隣接地帯では、塩害により短期間で錆が発生するおそれがあります。
- LEDが点灯しない場合は、電源を切り、販売店、工事店、または別紙お客様ご相談窓口にご相談ください。
- LED光源は交換できません。

仕様

器具のラベルをご参照していただき、品番にチェックをしてください。

品番	使用電圧	周波数	消費電力	入力電流	遮光版	使用環境
□LGW80210KLE1	AC100V	50/60Hz共用	5.8W	0.11A	なし	屋外用
□LGW80211FLE1						
□LGW80212KLE1						
□LGW80213KLE1						
□LGW80220KLE1					あり	
□LGW80221FLE1						
□LGW80222KLE1						
□LGW80223KLE1						

- LED照明器具の光源寿命は、40,000時間です。（照明器具の寿命とは、異なります。）
光源の寿命は、点灯しなくなるまでの総点灯時間または、全光束が点灯初期の70%に下がるまでの総点灯時間のいずれか短い時間を推測したものです。

保証とアフターサービス

よくお読みください

使いかた・お手入れ・修理などは…

■まず、お買い上げの販売店へご相談ください

▼お買い上げの際に記入されると便利です

販売店名

電話 () -

お買い上げ日 年 月 日

- 保証期間中は、保証の規定に従って出張修理いたします。
- 保証期間終了後は、診断をして修理できる場合は、ご要望により修理させていただきます。

*修理料金は次の内容で構成されています。

技術料

診断・修理・調整・点検などの費用

部品代

部品および補助材料代

出張料

技術者を派遣する費用

- アフターサービスについてのご不明な点や修理に関するご相談は、お買い上げの販売店または別紙お客様ご相談窓口にお問い合わせください。

修理を依頼されるときは…

まず電源を切って、お買い上げ日と以下の内容をご連絡ください。

- 製品名 住宅用照明器具
- 品番 上記「仕様」をご参照ください。
- 故障の状況 できるだけ具体的に

保証期間：お買い上げ日から本体1年間

ただし、LED電源については3年間です。

保証書が必要な場合は、当社代理店または当社営業所へお申し出ください。

*保証の例外 24時間連続使用など、1日20時間以上の長時間の使用の場合、保証期間は半分となります。

補修用性能部品の保有期間 **6年**

*当社はこの照明器具の補修用性能部品（製品の機能を維持するための部品）を、製造打ち切り後6年間保有しています。

パナソニック株式会社 ライティング事業部

〒571-8686 大阪府門真市門真1048 © Panasonic Corporation 2018-2020

LGW80210K-T3A1

N0418-010620