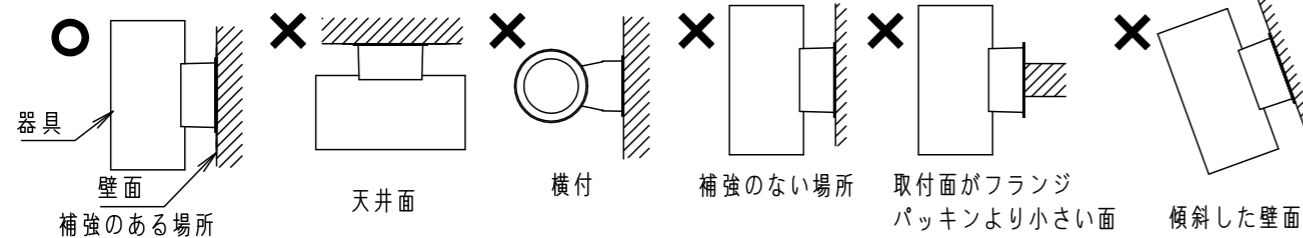
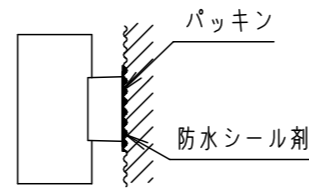
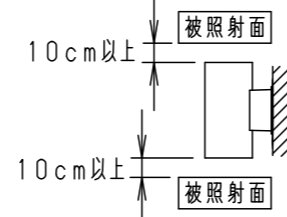


⚠ 注意：商品には寿命があります。詳細はCLX2021JAをご参照ください。

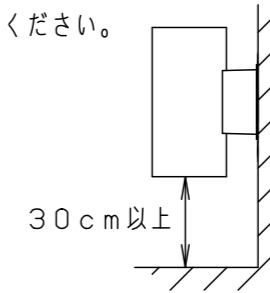
⚠ 安全に関するご注意

- 一般屋外用器具です。浴室などの湿気が多い場所、振動や衝撃が多い場所（橋や高架上等）、粉塵が多い場所、腐食性ガスの発生する場所、海岸隣接地域、塩素を使用しているプールでは使用しないでください。器具の落下や絶縁不良による感電及び火災の原因となります。
- 耐風速は40m/s仕様です。適合条件以外では使用しないでください。器具落下の原因となります。
- 周囲温度は-10~35℃の範囲でご使用ください。又、施工時の一時的な点灯確認以外は日中点灯はしないでください。火災・LED短寿命の原因となります。
- 被照射面とは10cm以上離してください。過熱による火災の原因となります。
- 壁面取付専用器具です。取付方向以外には取付しないでください。また補強のない壁面、取付面がフランジパッキンより小さい壁面には取付しないでください。浸水による感電、器具落下、火災の原因となります。
- 落下防止ワイヤーは確実に取付けてください。器具落下の原因となります。
- 壁面に凹凸がある場合、取付面とパッキンのスキマを防水シール剤で埋めてください。絶縁不良による感電の原因となります。



(使用上のご注意)

- ボルト取付専用です。
- LEDを直視しないでください。目の痛みの原因となります。
- LED素子にはバラツキがあるため、同一品番で発光色・明るさが異なる場合があります。予めご了承ください。
- 調光器と組み合わせて使用しないでください。
- 突入電流は13.2Aです。接続するスイッチの容量を確認の上、配線してください。
- 器具の改造および構成部品の交換はしないでください。
- この照明器具の光源は交換できません。光源を交換する必要がある場合（例えば照明器具が寿命に至った場合）は、照明器具全体を取り替える必要があります。
- 床面より30cm以上の高さで取付けてください。本体が取付きません。



部番	部品名	材質・素材厚	備考
1	本体	ステンレス鋼板 (t0.8+t2)	シルバーメタリック7分つや消しアクリル塗装
2	フランジ	アルミダイカスト	シルバーメタリック7分つや消しアクリル塗装
3	枠	ステンレス鋼板 (t1)	シルバーメタリック7分つや消しアクリル塗装
4	取付金具	ステンレス鋼板 (t1.5)	
5	パネル	強化ガラス (t4)	
6	カバー	アルミ板 (t1)	銀色仕上
7	LEDユニット		2個

器具光束 : 1040lm
LED : 電球色 (3000K Ra85)
配光 : 狭角タイプ
器具質量 : 3.7kg

定格電圧 (V)	周波数 (Hz)	消費電力 (W)	入力電流 (A)
100	50/60	14	0.22

特記事項 :

SmartArchi

品番 : NYY40013LE1 (防雨型)

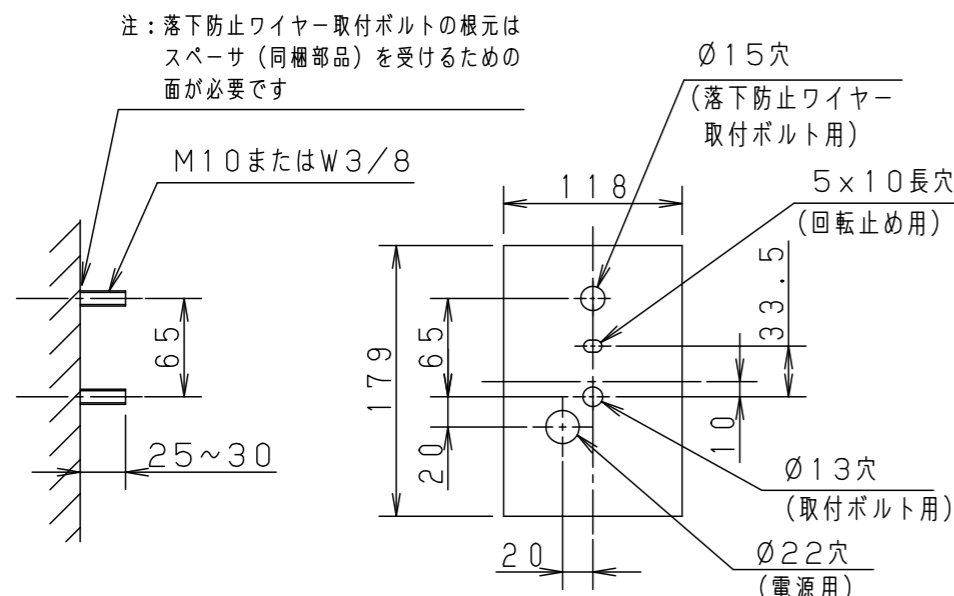
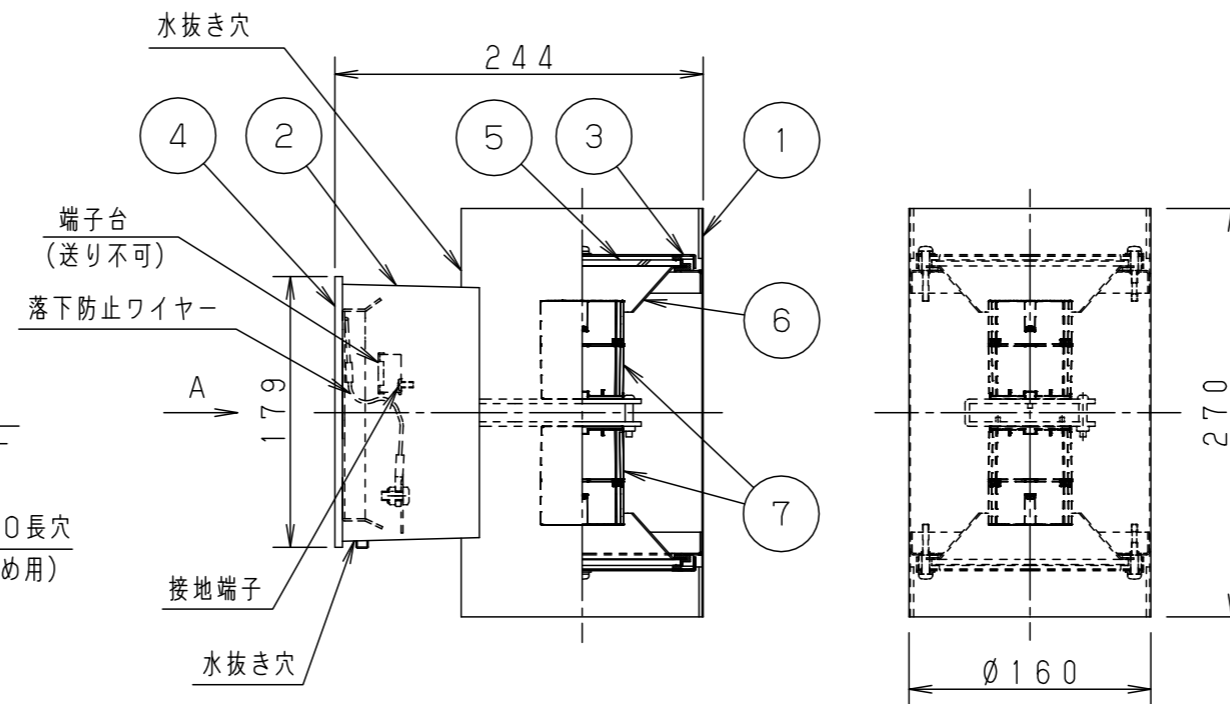
図番 : NYY40013-K

尺度 : 1/5

作成
上 芝
田 内

パナソニック株式会社

単位mm (A3) ()



取付ボルト設置図

取付寸法図 (A矢視図)