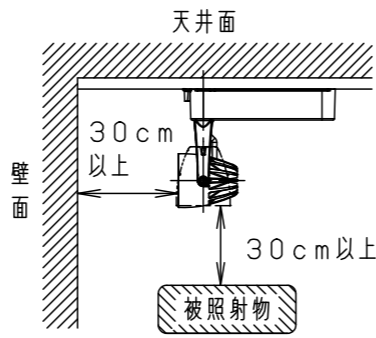


⚠ 注意：商品には寿命があります。詳細はCLX2021HAをご参照ください。

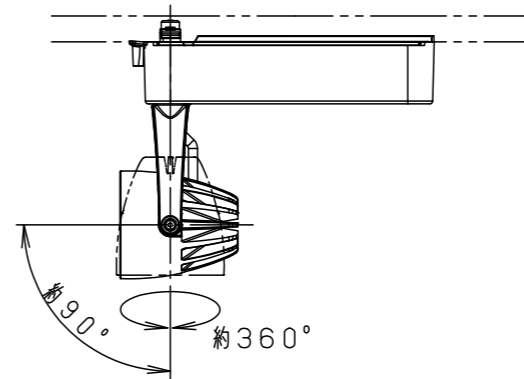
グリーン購入法適合

⚠ 安全に関するご注意

- 一般屋内用器具です。屋外や水気・湿気のある場所では使用しないでください。絶縁不良による感電の原因となります。
- 配線ダクト取付専用器具です。傾斜天井、壁面、床面に取り付けられた配線ダクトには取付けないでください。指定外取付は、火災・落下の原因となります。
- 器具と被照射面は30cm以上離してください。被照射面の温度上昇による変色の原因となります。
- LEDを直視しないでください。目の痛みの原因になることがあります。

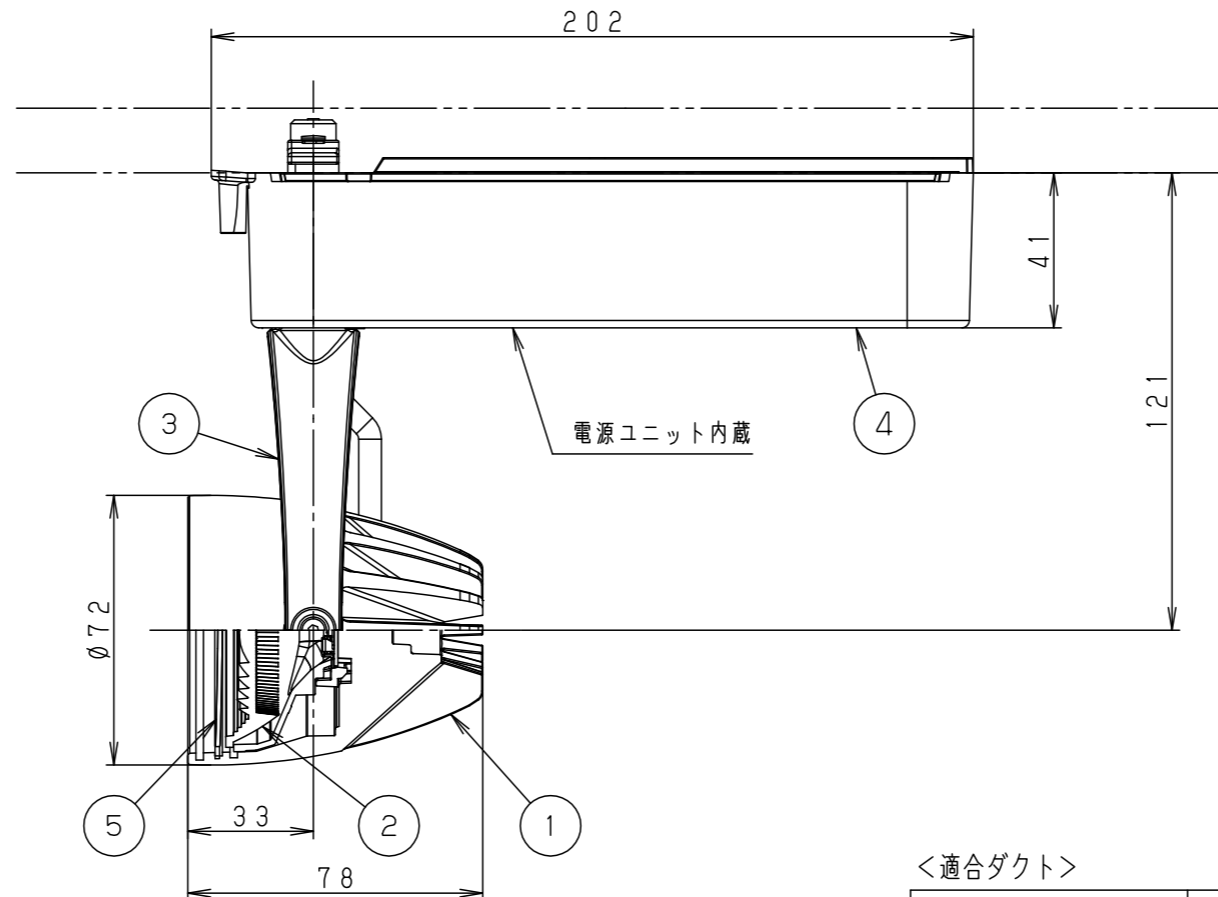
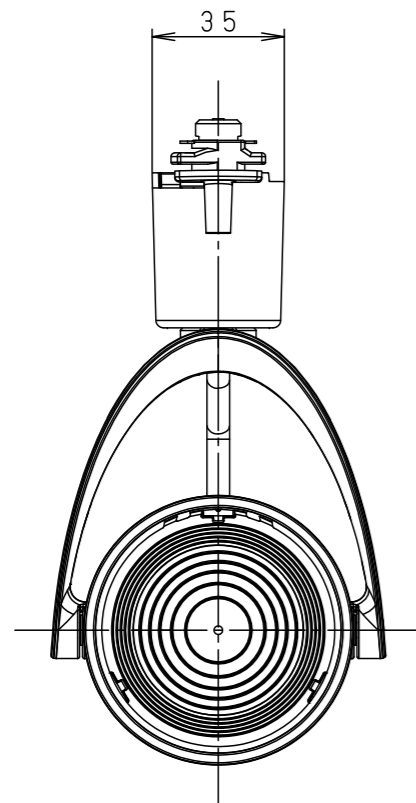


照射角度



(使用上のご注意)

- ・ スポットベース (DH0214, DH0224) には取り付けできません。
- ・ 100V配線ダクト、アース付配線ダクトの取付用木ネジの位置には取り付けできません。
- ・ LEDにはバラツキがあるため、同一品番でも商品ごとに発光色、明るさが異なる場合があります。予めご了承ください。
- ・ 照射距離が近い時や照射面によって、光ムラが気になる場合があります。予めご了承ください。
- ・ 当社調光器と組み合わせて、約5%~100%の調光ができます。調光器との組み合わせについては、別紙 **NNN02073WLG1-KG\*** を参照ください。



<適合ダクト>

| ダクト名称     | 代表品番       |
|-----------|------------|
| 100V配線ダクト | DH0211 等   |
| アース付配線ダクト | DH0211EK 等 |

| 適合オプション (別売)  |          |
|---------------|----------|
| 品名            | 品番       |
| ディフュージョンフィルター | NNN89050 |

※フィルターは2枚重ねて使用できません。

|                |                  |      |
|----------------|------------------|------|
| 定格電圧           | 入力電流             | 消費電力 |
| AC100V         | 0.085A           | 8.1W |
| ホワイト マンセル N9.5 |                  |      |
| 器具光束           | 850lm            |      |
| LED            | 電球色 (3000K Ra85) |      |
| 配光             | 中角タイプ (19°)      |      |
| 器具質量           | 0.5kg            |      |

| 特記事項 |        |                                  |    |
|------|--------|----------------------------------|----|
| 5    | 固定バネ   | SWB (t1.2) ブラックつや消し              |    |
| 4    | 電源ボックス | PBT樹脂 ホワイトつや消し                   |    |
| 3    | アーム    | アルミダイカスト ホワイト半つや消し<br>ポリエステル粉体塗装 |    |
| 2    | レンズ    | アクリル 透明                          |    |
| 1    | 本体     | アルミダイカスト ホワイト半つや消し<br>ポリエステル粉体塗装 |    |
| 部品番  | 部品名    | 材質・素材厚                           | 備考 |

|        |                |      |    |
|--------|----------------|------|----|
| 品番     | NNN02073WLG1   |      |    |
| 図番     | NNN02073WLG1-K | 三橋池田 | 輪本 |
| 単位: mm | 第三角法           |      |    |

パナソニック株式会社

**【組合わせ可能調光器】**

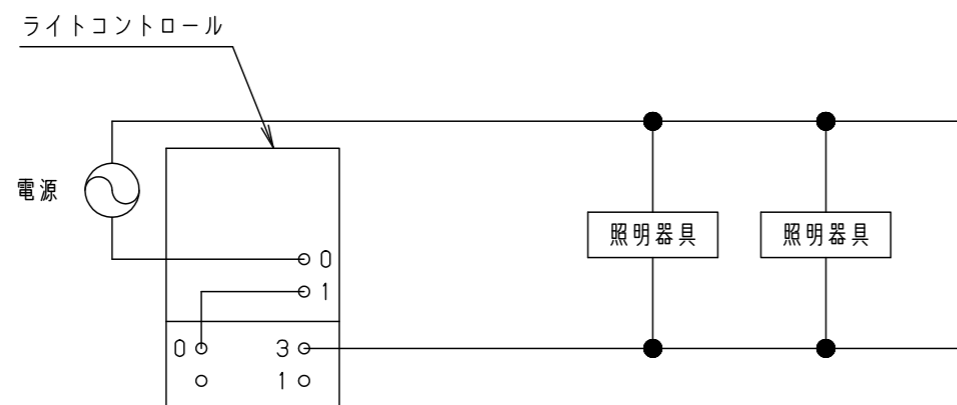
- ライトコントロール（LED用）
- リビングライコン（逆位相タイプは使用不可）
- ライトマネージャーF×（PC側で使用）＋信号変換インターフェース・LED用（NQL10111）

**【使用上のご注意】**

- 同一回路内の配線ダクトにLEDスポットライト<位相調光タイプ>以外の照明器具は取付ないでください。器具が破損する場合があります。
- 調光器に接続できる器具の台数や配線長は調光器の承認図や取扱説明書にしたがってください。
- 調光器と組合わせて使用した場合、下記のような状態がありますが異常ではありません。
  - ・ 同一器具、又はシリーズ器具で点灯及び消灯時のフェードのしかたに違いが出る場合があります。
  - ・ 電源電圧変動などの影響により瞬間的に明るくなったり暗くなったりすることがあります。
- ライトマネージャーF×＋信号変換インターフェース・LED用と組合わせて使用した場合、下記のような状態がありますが異常ではありません。
  - ・ ブレーカー等で消灯し点灯を行うと、一旦100%点灯してから設定の調光状態になります。
  - ・ フェード時間を3秒より短い時間に設定しても、点灯消灯時に約3秒のフェードがかかります。

**結線方法** \* 接続の詳細は調光器の承認図や取扱説明書にしたがってください。

< 結線例 > ライトコントロール（LED用）の場合



注) ・ 雑音障害をおこす場合がありますので、照明器具以外の機器を同一電源に接続しないでください。

|            |                             |
|------------|-----------------------------|
| 器具光束       |                             |
| LED        |                             |
| 配光         |                             |
| 器具質量       |                             |
| 特記事項       |                             |
| 5          |                             |
| 4          |                             |
| 3          |                             |
| 2          |                             |
| 1          |                             |
| 部番         | 部品名 材質・素材厚 備考               |
| 品番         | NNN02073WLG1                |
| 図番         | NNN02073WLG1-KG 三橋池<br>輪本 田 |
| 単位：mm      | 第三角法                        |
| パナソニック株式会社 |                             |