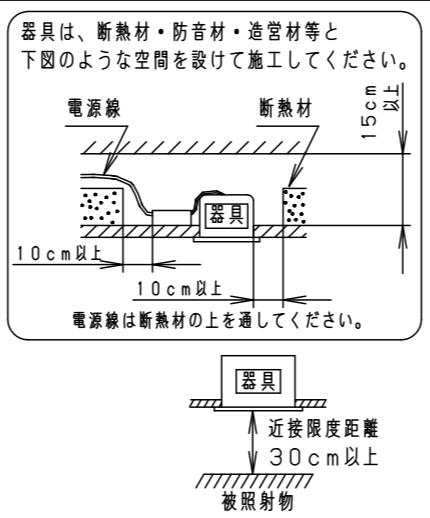


⚠ 注意：商品には寿命があります。詳細はCLX2021HAをご参照ください。

⚠ 安全に関するご注意

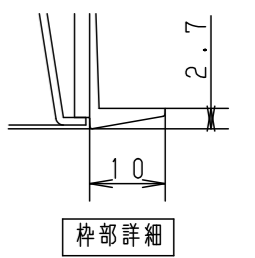
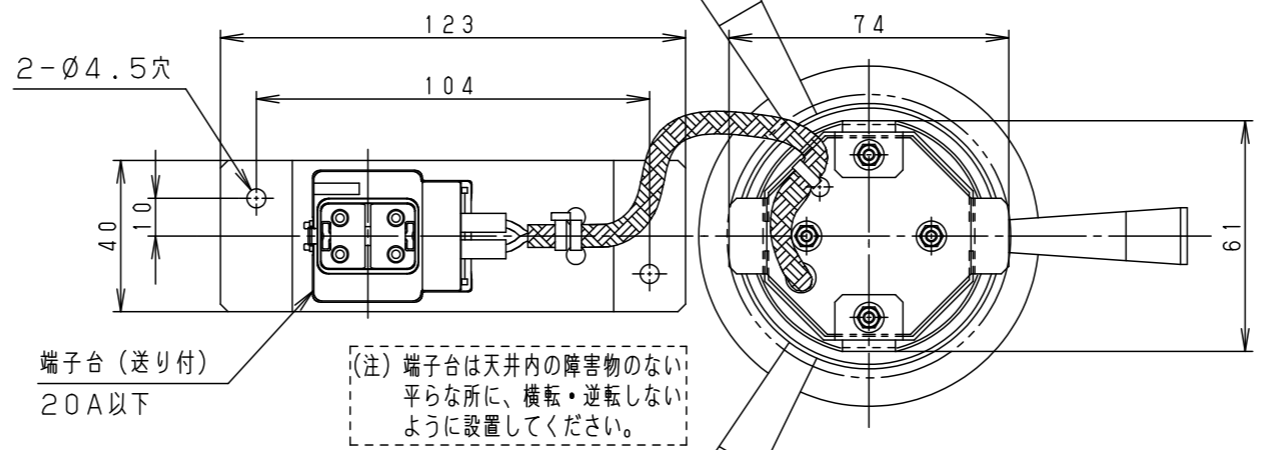
- 一般屋内用器具です。
屋外や水気・湿気のある場所、腐食性ガスの発生する場所、振動のある場所では使用しないでください。故障や絶縁不良による火災・感電・落下の原因となります。
 - 天井埋込み専用器具です。壁取付や天井直付、及び傾斜天井には取り付けしないでください。指定外取付は、火災・落下の原因となります。
 - 断熱材、防音材をかぶせて使用しないでください。火災の原因となります。
 - 住宅の断熱施工天井には使用できません。
-
- ブローイング材
グラスウール
ブローイング施工不可
グラスウール施工不可
- 熱がこもるような密閉した空間へは取付けないでください。火災及びLED短寿命の原因となります。
 - 器具と被照射物は30cm以上（近接限度距離）離してください。
近接限度距離内に被照射物が近づく恐れのある場所（ドア開閉範囲の上、家具の上、クローゼット・押入れの中等）では使用しないで下さい。過熱による火災の原因となります。
 - LEDを直視しないで下さい。目の痛みの原因となります。
 - LED電球専用器具です。必ず指定のパナソニック製LED電球をご使用ください。
発熱による火災の原因となります。



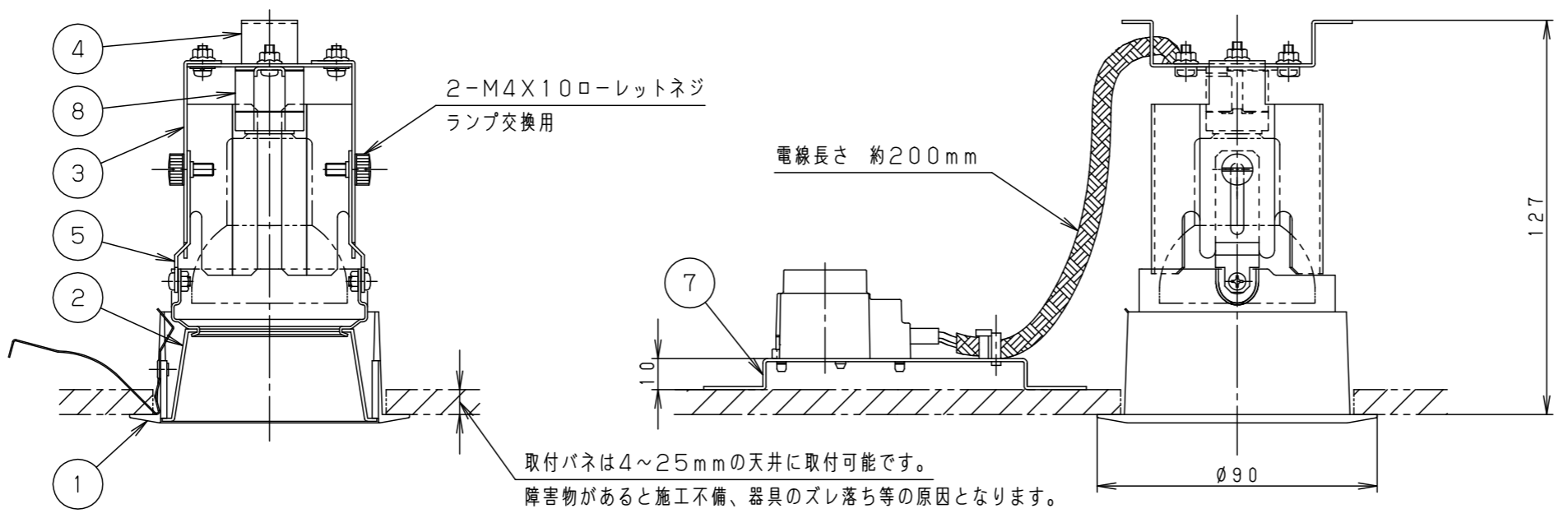
- (使用上のご注意)
- ロックウール等の柔らかい天井には取り付けないでください。天井材損傷・器具ズレの原因となります。
 - 取付パネ部に障害物のないよう施工してください。障害物があるとずれ落ちなどの原因となります。
 - LEDにはバツキがあるため、同一品番でも商品ごとに発光色、明るさが異なる場合があります。予めご了承ください。
 - 照射距離が近い時や照射面によって、光ムラが気になる場合があります。予めご了承ください。
 - 振動・衝撃を与えないでください。ランプの短寿命・破損の原因となります。
 - LED電球は、点灯中に直射日光などにより周囲温度が上昇すると、ランプの保護回路が働き、明るさが低下したり不点灯になります。温度が通常状態に戻れば復帰します。
 - LED電球は、専用の点灯装置を内蔵していますので突入電流が大きくなります。壁スイッチに接続される場合は、一回路当たり8台以下を目安に配線してください。（上記を超える場合は、20A程度の電磁開閉器などにより制御してください。）
 - 調光器非対応のLED電球を使用する場合は、ライトコントロール等の調光器やあかりモコンアダプタの併用はできません。（100%点灯でも使用不可）破損、発煙、短寿命の原因となります。
 - 調光対応のLED電球を使用する場合はLED電球の取扱上のご注意をご確認ください。また、下記当社適合ライトコントロールと組合わせてご使用ください。
＜適合ライコン＞ライトマネージャーS、L、ライトコントロール（白熱灯・電子トランス用）

埋込穴寸法
φ75⁺²₀

適合ランプ	W・数
LED電球 (ハロゲン電球タイプ) (E11)	LDR6L-M-E11
	LDR6L-W-E11
	LDR6W-M-E11
	LDR6W-W-E11
	LDR3L-M-E11
	LDR3L-W-E11
	LDR3W-M-E11
	LDR3W-W-E11
	LDR5L-M-E11/D
	LDR5L-W-E11/D
	LDR5W-M-E11/D
	LDR5W-W-E11/D



・光源遮光角 30°



ブラック マンセル N1			
適合ランプ	別表参照		
W・数	別表参照		
器具質量	0.3kg		
特記事項			
7	ソケット		NZ08204 (E11)
6	端子台金具	亜鉛鋼板 (t0.8)	銀色鏡面仕上
5	アーム	亜鉛鋼板 (t0.8)	
4	ソケット台	亜鉛鋼板 (t0.8)	
3	本体	亜鉛鋼板 (t0.8)	
2	補助反射板	アルミ板 (t1.0)	銀色鏡面仕上
1	枠	アルミダイカスト	ブラックつや消し ポリエステル粉体塗装
部品番	部品名	材質・素材厚	備考
品番	NTN82430		
図番	NTN82430-K	斉藤	清水
単位: mm	第三角法		

パナソニック株式会社