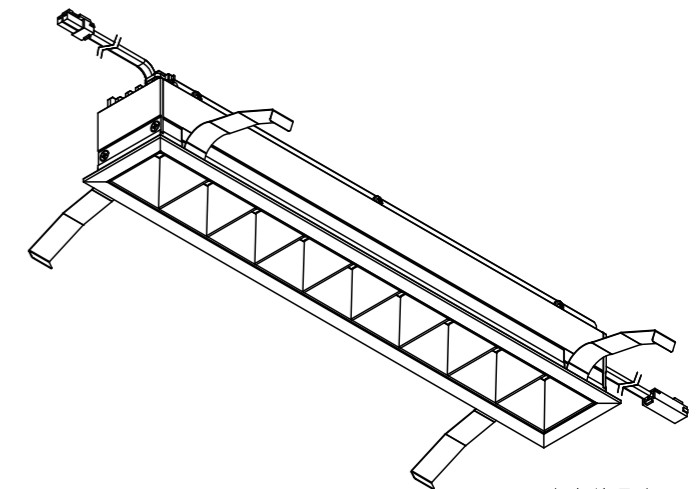
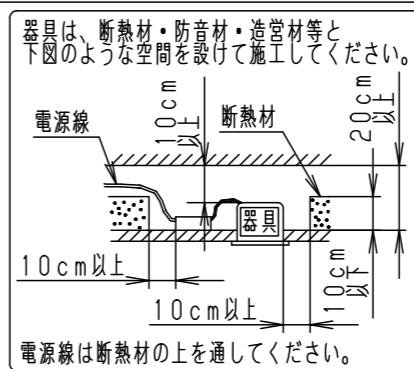
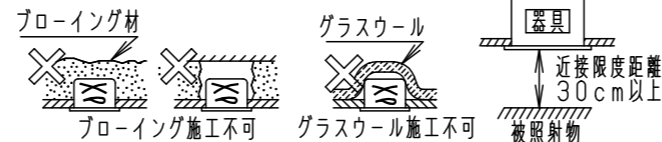


⚠ 注意：商品には寿命があります。詳細はCLX2021HAをご参照ください。

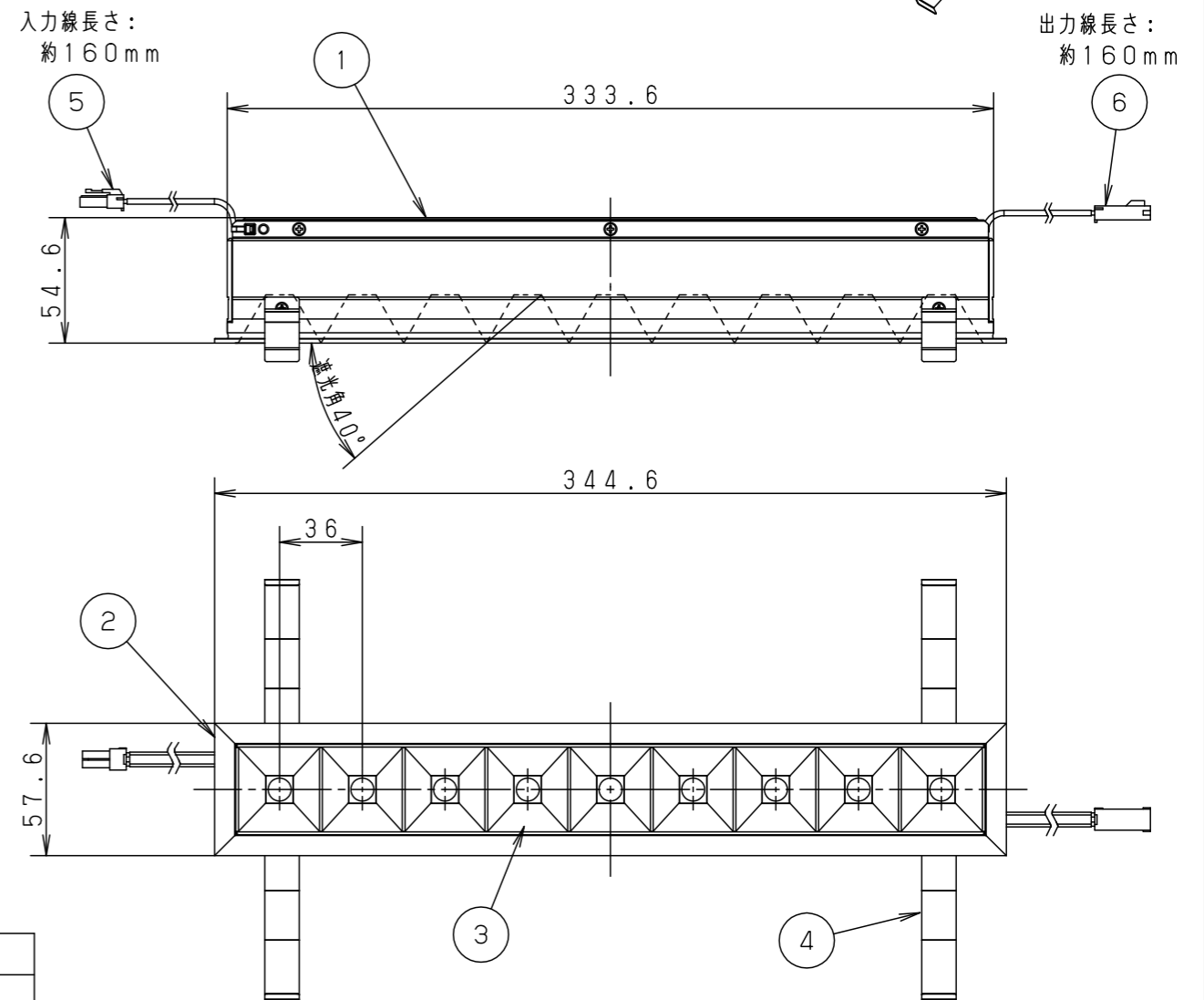
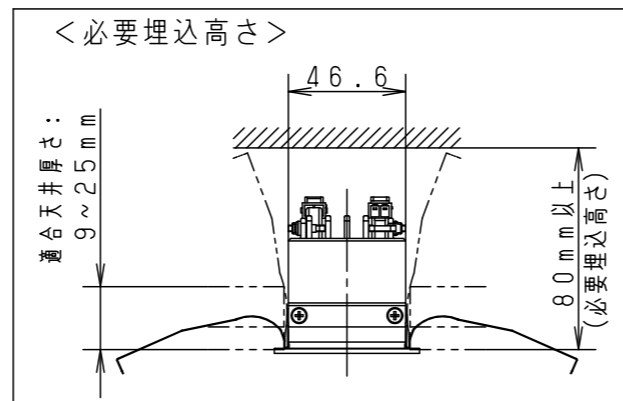
⚠ 安全に関するご注意

- 一般屋内用器具です。屋外や水気・湿気のある場所、腐食性ガスの発生する場所では使用しないでください。故障や絶縁不良による火災・感電の原因となります。
- 天井埋込み専用器具です。壁取付や天井直付、及び傾斜天井には取り付けしないでください。指定外取付は、火災の原因となります。
- 断熱材、防音材をかぶせて使用しないでください。火災の原因となります。
- 住宅の断熱施工天井には使用できません。
- 口出し線を切断したり、構成部品（コネクタ等）の交換をしないでください。火災・感電及び不点・故障の原因となります。
- 熱がこもるような密閉した空間へは取り付けしないでください。火災及びLED短寿命の原因となります。
- 器具と被照射物は30cm以上（近接限度距離）離してください。近接限度距離内に被照射物が近づく恐れのある場所（ドア開閉範囲の上、家具の上、クローゼット・押入れの中等）では使用しないで下さい。過熱による火災の原因となります。
- LEDを直視しないで下さい。目の痛みの原因となります。

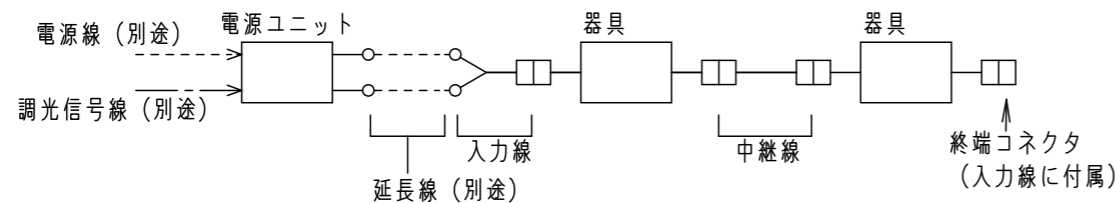


（使用上のご注意）

- 本灯具には適合LED電源ユニット（別売）が必要です。必ず組み合わせてご使用ください。
- ロックウール等の柔らかい天井には取り付けしないでください。天井材損傷・器具ズレの原因となります。
- 取付パネ部や天板部に障害物のないよう施工してください。障害物があるとずれ落ちなどの原因となります。
- LEDにはバラツキがあるため、同一品番でも商品ごとに発光色、明るさが異なる場合があります。予めご了承ください。
- 照射距離が近い時や照射面によって、光ムラが気になる場合があります。予めご了承ください。
- バーコードリーダーの機種によっては器具付近で使用した場合、読取感度が鈍くなる場合があります。この場合には、器具との距離を離すか、遮蔽するなどの対策を講じてください。
- 調光点灯する場合、防犯カメラ等にちらつきが発生する場合があります。事前に確認し対策を講じてください。
- 電源ラインにノイズが乗った場合、ちらつくことがあります。予めご了承ください。
- 本器具の適合電源とNTN87001とは調光カーブが異なります。同一空間で混在させないでください。



【配線図】（器具2台連結の場合）



電源ユニット1台に器具複数台の連結が可能です（適合LED粒数の範囲内でご使用ください）。延長線（別売）により電源ユニットから端末コネクタまでの距離は50mまで延長可能です。

定格仕様
定格電流：700mA
消費電力：19.1W

埋込穴寸法
50 ⁺² × 338 ⁺²

適合電源ユニット（別売）
LED×6~12粒用 NTN87002
LED×15~24粒用 NTN87003
専用コネクタ付電源線（別売）
入力線（線長1m） NTN87004 端末コネクタ付属
中継線（線長3m） NTN87005

ホワイト マンセル N9.5
グレアカット 40°
LED×9粒
器具光束 1048 lm
LED 電球色（3000K Ra85）
配光 広角タイプ（42°）
器具質量 700g
特記事項

6	出力コネクタ		
5	入力コネクタ		
4	取付パネ	ステンレス鋼板 (t0.3)	
3	反射板	アルミ板 (t0.5)	銀色鏡面仕上
2	本体 (枠)	アルミ押出	ホワイトキツヤ アクリル塗装
1	ヒートシンク	アルミ押出	
部番	部品名	材質・素材厚	備考

品番	NTN82263	
図番	NTN82263-K	斉 関
単位：mm	第三角法	
パナソニック株式会社		