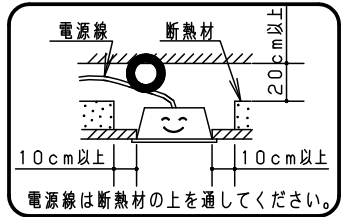


⚠ 注意：商品には寿命があります。詳細はCLX2021HAをご参照ください。

⚠ 安全に関するご注意

- 一般屋内用器具です。直射日光の当たる場所、湿気の多い場所、振動の強い場所、雨水のかかる場所、風の強い場所、腐食性ガスの発生する場所では使用しないでください。落下・感電・火災の原因となります。
- 水平天井専用器具です。壁面や傾斜天井への取り付けはできません。落下の原因となります。
- 埋込施工の場合は断熱材、防音材をかぶせて使用しないでください。火災の原因となります。
- 器具本体は単独で使用できません。必ずパナソニック製スクエア光源タイプ専用本体とスクエア光源ユニットの組み合わせて使用してください。落下・感電・火災の原因となります。

埋込施工の場合



端子台送り容量

明るさタイプ	容量
12000lmタイプ(※)	12A
9000lmタイプ	11A
8000lmタイプ	12A
6500lmタイプ	14A
4500lmタイプ	14A
3000lmタイプ	14A

※直付・埋込兼用型本体専用12000lmタイプです。埋込型本体専用12000lmタイプとの組み合わせは不可です。

<ご注意>

- 本図面は器具本体のみについて記載しています。必ず組み合わせる専用光源ユニットの承認図もあわせてご覧ください。

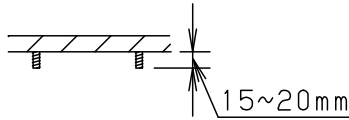
<使用上のご注意>

- スイッチを接地側に取り付けた場合、消灯後も薄暗く発光する場合がありますので、必ず非接地側（電圧側）に取り付けてください。（接地極のない電源では両切りスイッチをおすすめします。）
- 一般屋内で使用する場合でも、器具周囲に硫黄成分が存在する場所では使用しないでください。（一部の食品や薬品、紙類などには硫黄成分が含まれます。また、車の排気ガスにも硫黄成分が含まれます。）光学性能に影響を与える場合があります。
- P i P i t 調光タイプは器具全体が視認できる場所に水平に設置してください。ルーバ天井や傾斜天井、造作物の内部には設置できません。

<施工上のご注意>

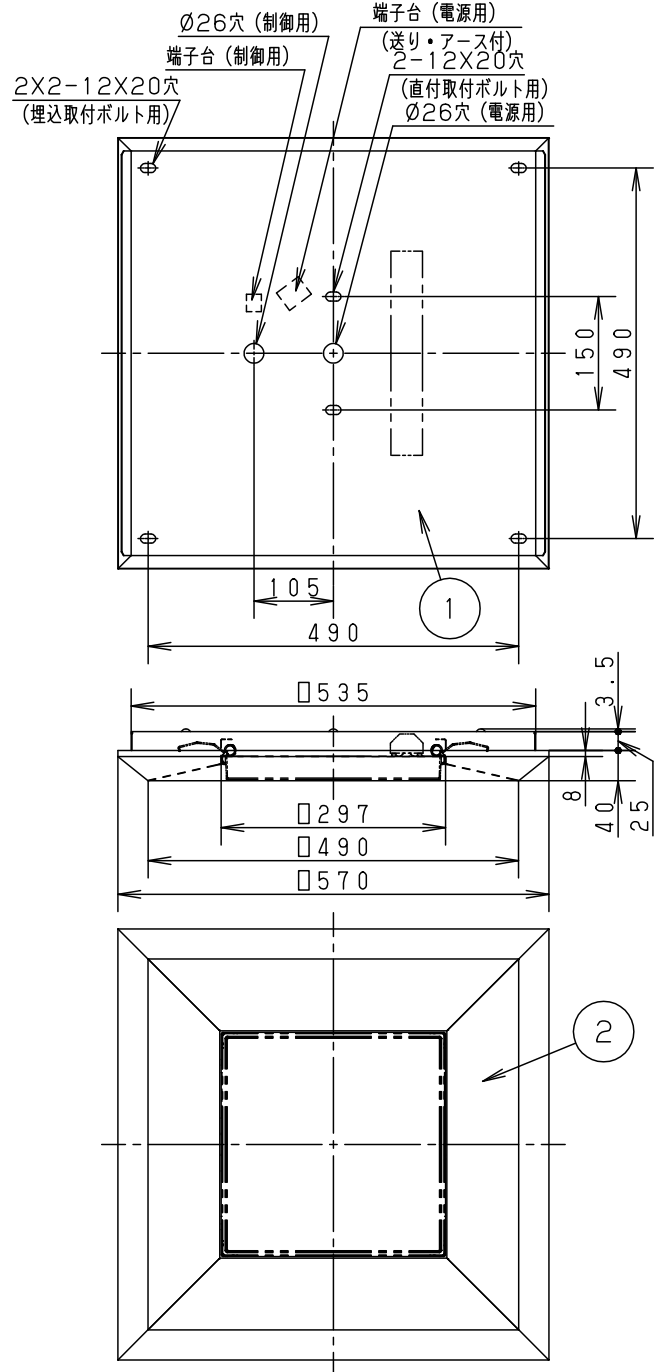
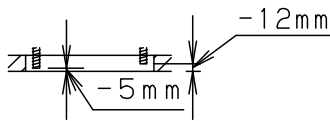
直付施工の場合

- 取付ボルトの出しろは天井面より15~20mmとしてください。



埋込施工の場合

- 取付ボルトの出しろは天井面より-5~-12mmとしてください。



<埋込みの場合>

埋込穴寸法： □540±3

ホワイト マンセル	1.0G9.6/0.1	5				品番
器具質量	3.9kg	4				NNLK10557
		3				
特記事項		2	枠	鋼板 (t0.5)	高反射白色粉体塗装	田 神 雀 村 保 部
		1	本体	鋼板 (t0.8)	高反射白色粉体塗装	
		部番	部品名	材質・素材厚	備考	



⚠ 注意：商品には寿命があります。詳細はCLX2021HAをご参照ください。

■ 定格表

明るさタイプ	色温度	スクエア光源ユニット品番	器具光束・消費電力・消費効率	器具質量 (組合状態)
8000lmタイプ	5000K	NNL1820EN DZ9	8000lm・49.7W・160.9lm/W	5.3kg
8000lmタイプ	4000K	NNL1820EW DZ9	7580lm・49.7W・152.5lm/W	5.3kg
8000lmタイプ	3500K	NNL1820EV DZ9	7450lm・49.7W・149.8lm/W	5.3kg
8000lmタイプ	3000K	NNL1820EL DZ9	7220lm・49.7W・145.2lm/W	5.3kg
3000lmタイプ	5000K	NNL1300EN LA9	3000lm・20.5W・146.3lm/W	5.3kg
3000lmタイプ	4000K	NNL1300EW LA9	2840lm・20.5W・138.5lm/W	5.3kg
3000lmタイプ	3500K	NNL1300EV LA9	2790lm・20.5W・136.0lm/W	5.3kg
3000lmタイプ	3000K	NNL1300EL LA9	2710lm・20.5W・132.1lm/W	5.3kg
3000lmタイプ	5000K	NNL1300KN LA9	2600lm・20.5W・126.8lm/W	5.7kg
3000lmタイプ	4000K	NNL1300KW LA9	2460lm・20.5W・120.0lm/W	5.7kg
3000lmタイプ	3500K	NNL1300KV LA9	2420lm・20.5W・118.0lm/W	5.7kg
3000lmタイプ	3000K	NNL1300KL LA9	2350lm・20.5W・114.6lm/W	5.7kg

注1) 各スクエア光源ユニットの詳細は、スクエア光源ユニットの承認図 (NNL1300EN-Kなど) をご確認ください。

注2) 埋込型本体専用スクエア光源ユニット (NNL1100EN LA9など) は組合せできません。

※定格表に記載のスクエア光源ユニットとの組合せは、全てグリーン購入法適合品です。

特記事項	5				品番 定格表 NNLK10557
	4				
	3				
	2				田 神 雀 村 保 部
	1				
	部番	部品名	材質・素材厚	備考	パナソニック株式会社

