

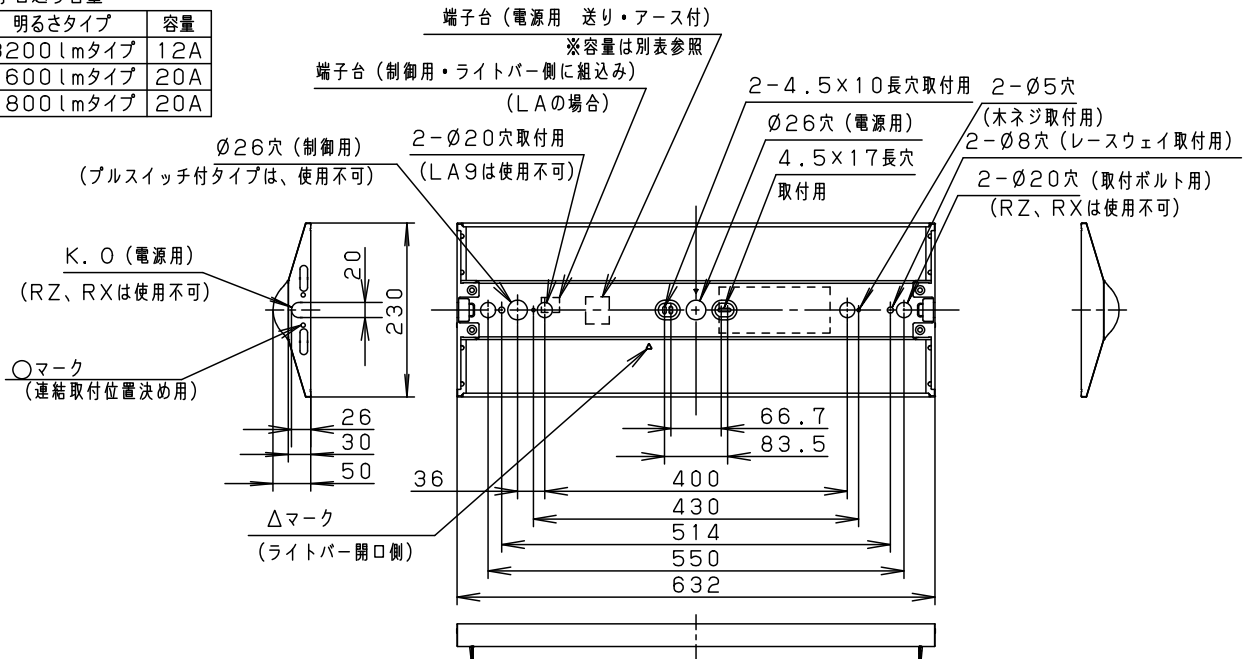
⚠ 注意：商品には寿命があります。詳細はCLX2021HAをご参照ください。

### ⚠ 安全に関するご注意

- 器具本体は単独で使用できません。必ずパナソニック製iDシリーズ専用本体とライトバーの組合せでご使用ください。落下・感電・火災の原因となります。
- 一般屋内用器具です。直射日光の当たる場所、湿気が多い場所、振動の強い場所、雨水のかかる場所、風の強い場所、腐食性ガスの発生する場所では使用しないでください。落下・感電・火災の原因となります。
- 電源線の器具間送り配線は、天井裏に電源線を戻して配線することを推奨します。

#### 端子台送り容量

明るさタイプ	容量
3200lmタイプ	12A
1600lmタイプ	20A
800lmタイプ	20A



#### <ご注意>

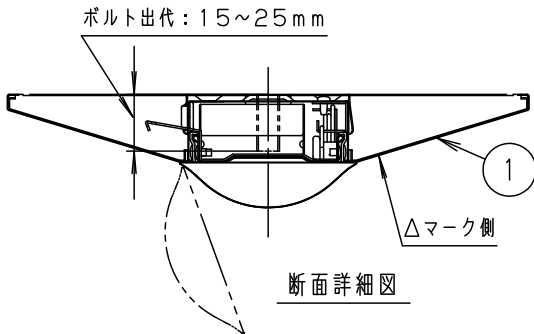
- 本図面は器具本体のみについて記載しています。必ず組合せる専用ライトバーの承認図もあわせてご覧ください。

#### <使用上のご注意>

- 一般屋内でご使用の場合でも、器具周囲に硫黄成分が存在する場所では使用しないでください。（一部の食品や薬品、紙類などには硫黄成分が含まれます。また、車の排気ガスにも硫黄成分が含まれます。）光学性能に影響を与える場合があります。
- 110形と連結する場合、色見が若干異なる為、標準加工対応となります。

#### <施工上のご注意>

- 電源線の引き込み穴は余分な電源線を天井裏に押し込むため、天井裏には障害物が無いようにしてください。
- 電源線の器具間送り配線は、エンドKOより器具内送り配線することもできますが、器具内のスペースが狭くなっていますので、天井裏に電源線を戻して配線することを推奨します。但し、PiPiIt調光/WiLiA無線調光タイプは器具内送り配線ができません。
- PiPiIt調光/WiLiA無線調光タイプは、器具全体が視認できる場所に水平に設置してください。ルーバ天井や傾斜天井、造作物の内部には設置できません。
- 調光制御する際の器具接続台数は、電源ユニットの台数になります。（LAの場合のみ）



適合品は下記品番の承認図をご覧ください。

	適合品番
ガード(注1)	FK22533 (LE9のみ)
吊具	_____
キャノピースイッチ	_____
吊具アダプタ	_____

(注1) ひとセンサ付、PiPiIt調光/WiLiA無線調光タイプには使用できません。

ホワイト マンセル 2.9GY9.6/0.2	5				品番	
器具質量	0.6kg (器具本体のみ)	4			NNLK22523	
	組合せ状態の器具質量は、 組合せ品番の承認図をご覧ください。	3				
特記事項		2			<div style="border: 1px solid black; padding: 2px; display: inline-block;"> <b>生産終了品</b>                      本器具は製造できません                 </div>	
		1	本体	鋼板 (t0.35)		白色粉体塗装
	部番		部品名	材質・素材厚		備考
					パナソニック株式会社	

