

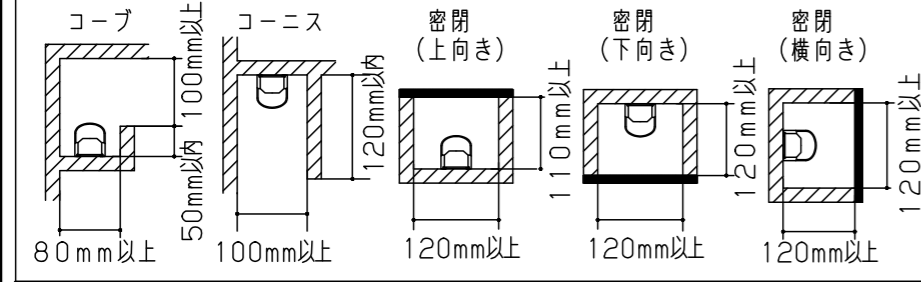
⚠ 注意：商品には寿命があります。詳細はCLX2021JAをご参照ください。

⚠ 安全に関するご注意

- この器具は一般屋外用（防雨型）器具です。ただし、次の場所では使用しないでください。落下、感電、火災の原因となります。
 - ・建物の屋上、山稜、橋梁などの風の強い場所
 - ・振動の強い場所
 - ・温泉地など腐食性ガスが発生する場所
 - ・大雨などで冠水する場所
 - ・脱臭、殺菌などでオゾンを使用する場所
 - ・器具上部に積雪する場所
 - ・屋内プールなどの塩素亜塩素酸ガスにさらされる場所
 - ・常時直射日光のあたる場所
 - ・沿岸地帯など潮風による塩害を受ける場所
 - ・業務用浴室やサウナなど常時高温、高湿になる場所
- 周囲温度は、-10～35℃で使用してください。火災や短寿命の原因となります。
- 以下の状態では使用しないでください。防水性が損なわれ、感電、火災の原因となります。



●下図のようにコーブや溝に設置する場合、指定寸法以上の空間を確保してください。異常温度上昇によるLEDの早期不点・火災の原因となります。

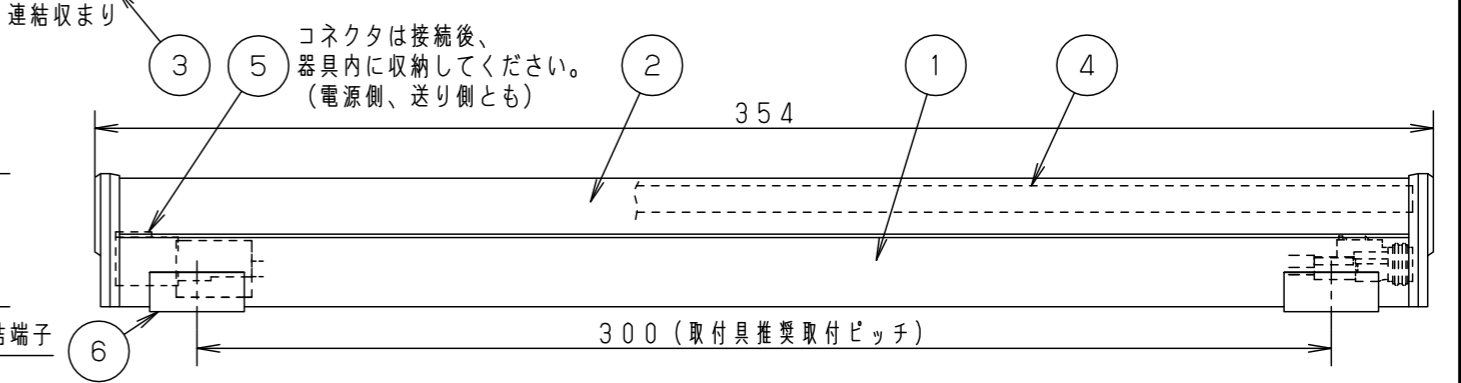
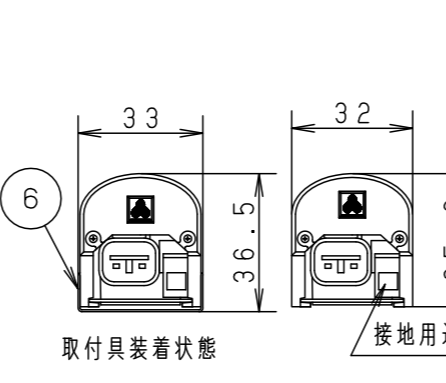
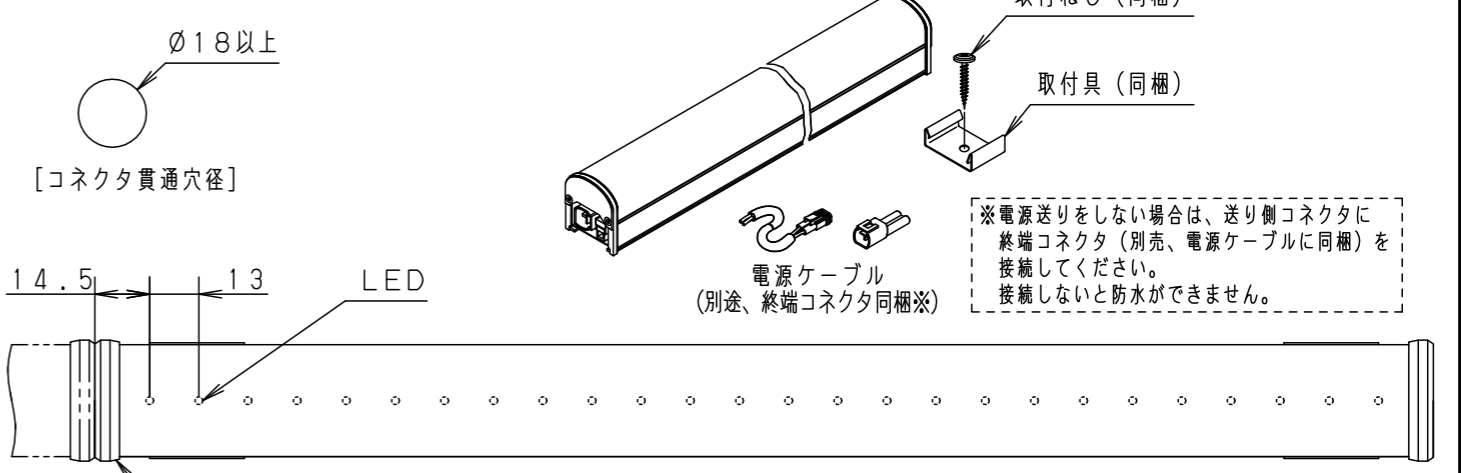
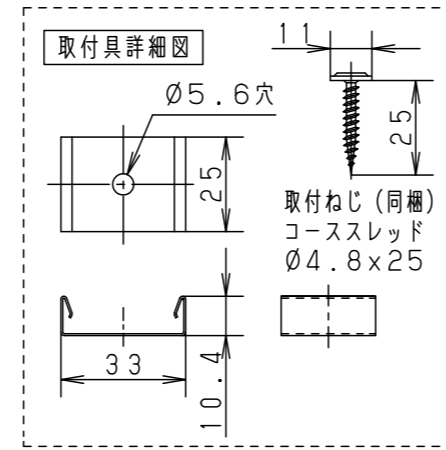
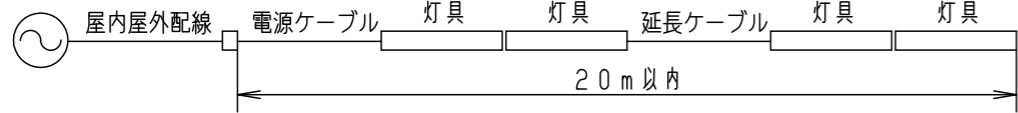


(使用上のご注意)

- ・照射距離が近いときや照射面によっては光ムラが気になる場合があります。予めご了承ください。
- ・バーコードリーダーの機種によっては器具付近で使用した場合、読取感度が鈍くなる場合があります。この場合には、器具との距離を離すか、遮蔽するなどの対策を講じてください。
- ・LEDにはバラツキがあるため、LEDユニット内のLED個々及び同一商品でも商品ごとに発光色、明るさが異なる場合があります。予めご了承ください。
- ・ラジオ、テレビや赤外線リモコン方式の機器は照明器具から離してご使用ください。雑音が入ったり、正常に動作しない場合があります。
- ・同時通訳機等の誘導無線をご使用になられる場合、雑音が入る場合があります。事前に確認し、対策を講じてください。
- ・特殊ガス（硫化ガス、塩化ガス等）の発生する恐れのある環境では使用しないでください。
- ・特殊ガス（硫化ガス、塩化ガス等）の発生する恐れのある環境、長期間の高温高湿環境や直射日光の当たる場所での保管は避けてください。
- ・取付環境によりベース温度は60℃程度になることがありますが、LED寿命に著しい影響はありません。
- ・通電中に長時間ベースに触れないでください。低温やけどのおそれがあります。
- ・通電中にLEDを至近から直視しないでください。目を傷めるおそれがあります。

(施工上のご注意)

- ・器具が点検、交換できない場所に設置しないでください。点検できる設置場所（納め方）であること、高所設置時の点検設備（ゴンドラなど）があることを確認した上で設置計画を行ってください。
- ・この製品は100/200Vで点灯します。送り側にこの製品シリーズ以外の器具を接続しないでください。
- ・電源は屋内分電盤から供給してください。雷による破損の原因となります。
- ・本製品の最大連結長（電源ケーブルや延長ケーブルを含む）は20mです。



※電源送りをしない場合は、送り側コネクタに終端コネクタ（別売、電源ケーブルに同梱）を接続してください。接続しないと防水ができません。

本商品は森山産業株式会社製です。

器具光束	930lm
LED	昼白色(5000K Ra83)
配光	35°(幅方向)/120°(長手方向)
器具質量	285g

特記事項

6	取付具	ステンレス鋼板(t0.5)	同梱(2ケ)
5	コネクタ	PBT樹脂	
4	内装レンズ	アクリル	透明
3	サイドカバー	アルミダイカスト	ホワイトアクリル塗装
2	トップカバー	ポリカーボネート	フロスト
1	ベース	アルミニウム押出材	アルマイト処理

部番	部品名	材質・素材厚	備考
----	-----	--------	----

品番: パワーLEDs200防水非調光 NTN83590

図番	NTN83590-K	斉安藤 井
単位: mm	第三角法	

パナソニック株式会社

適合オプション	品番
電源ケーブル(1m)※	NTN87023
延長ケーブル(1m)※	NTN87024
ストラップ	NTN87026

※接地線は別途ご用意ください。(適合接地線:IV1.6)

耐風速	40m/s以下		
保護等級	IP65		
光源寿命	40,000時間(光束維持率70%)		
定格	定格電圧	入力電流	消費電力
	AC100V	0.07A	7.0W
	AC200V	0.04A	7.2W