

品番 NTN (H)82341 - NTN (H)82342 - NTN (H)82343 - NTN (H)82344  
 NTN (H)82351 - NTN (H)82352 - NTN (H)82353 - NTN (H)82354  
 NTN (H)82361 - NTN (H)82362 - NTN (H)82363 - NTN (H)82364  
 NTN (H)82371 - NTN (H)82372 - NTN (H)82373 - NTN (H)82374

・器具の取り付けには電気工事士の資格が必要です。施工は必ず工事店に依頼してください。

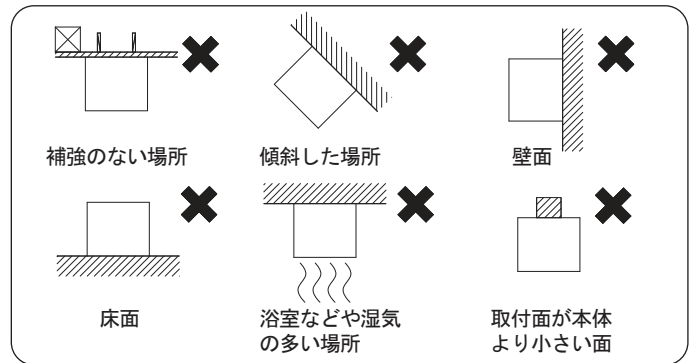
#### 施工説明

工事店様へ、この説明書は保守のためお客様に必ずお渡しください。

### 安全に関するご注意

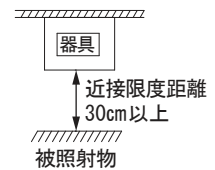
#### 警告

- 施工は、取扱説明書にしたがい確実に行う。施工に不備があると火災・感電・落下の原因となります。
- 器具の改造および構成部品の交換はしない。火災・感電・落下の原因となります。
- 水平天井取付専用です。右図のような場所に取り付けない。火災・感電・落下の原因となります。
- 必ず表示された定格電圧±6%の電源電圧で使用する。火災・感電の原因となります。



#### 注意

- 一般屋内用器具です。直射日光の当たる場所、温度の高くなる物(ストーブ、ガスレンジ等)の近く、湿気の多い場所、振動のある場所、腐食性のガスの発生する場所では使用しない。火災・感電・落下・サビの原因となります。
- 軒下、屋側通路等の雨の吹き込みを受ける場所では使用しない。火災・感電・落下・サビの原因となります。
- 周囲温度は、5℃～35℃で使用する。指定外の周囲温度で使用すると、火災または短寿命の原因となります。
- 接地工事は、電気設備の技術基準にしたがって確実にを行う。接地が不完全な場合、感電の原因となります。
- 器具と被照射物は30cm以上（近接限度距離）離す。近接限度距離内に被照射物が近づくおそれのある場所（ドア開閉範囲の上、家具の上、クローゼット・押入れの中等）では使用しない。過熱による火災の原因となります。
- 器具の取り付け取り外しは手袋など保護具を使用する。けがのおそれがあります。



#### 施工上のご注意

- 取付面がクロス貼りの場合、接着剤が十分に乾燥してから器具を取り付けてください。サビや変色の原因となります。
- LEDにはバラツキがある為、同一商品でも商品ごとに発光色・明るさが異なる場合があります。ご了承ください。
- 照射距離が近い時や照射面によって、光ムラが気になる場合があります。ご了承ください。
- 信号専用端子に電源線を絶対に接続しないでください。故障の原因となります。
- 調光する場合は、起動方式LJに対応する当社ライトコントロールと組み合わせてご使用ください。他のライトコントロールを使用すると器具故障の原因となります。
- 電気設備基準に従って施工してください。
- 突入電流が大きくなります。壁スイッチに接続する場合は、一回路当り200V:25台以下、242V:18台以下を目安に配線してください。スイッチの故障の原因となります。

# 各部のなまえと取り付け方

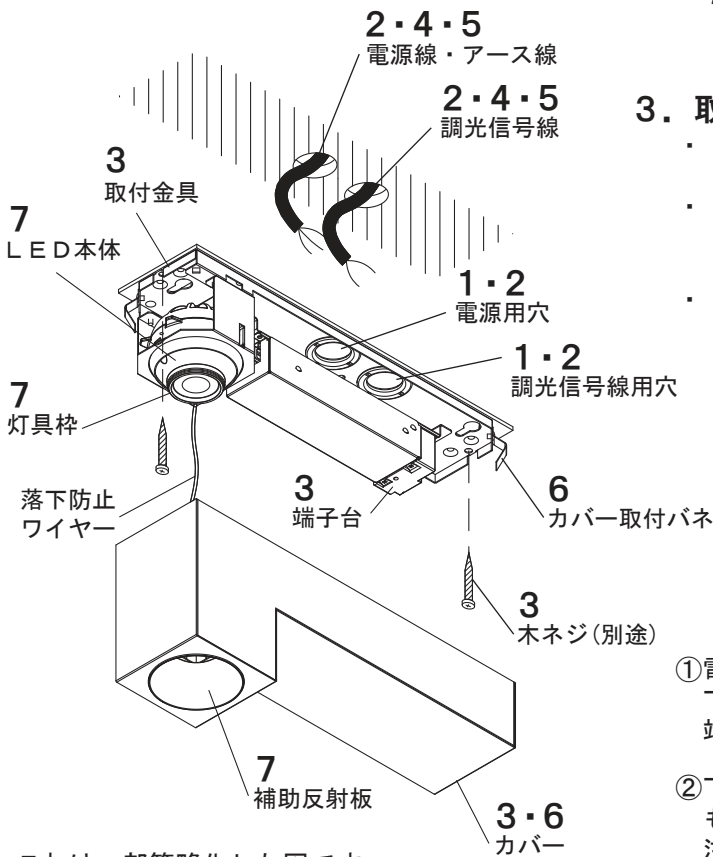
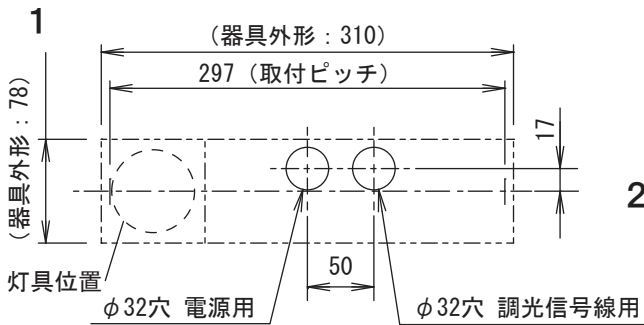


## 注意

器具の取り付け取り外しは手袋など保護具を使用する  
けがのおそれがあります

- ・ロックウール等の柔らかい天井に取り付けない。  
天井材破損・器具ズレの原因となります。

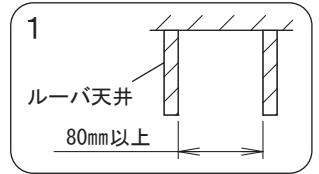
### 見上げ図



これは一部簡略化した図です。

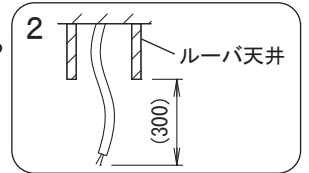
## 1. 取付前の確認をする

- ・器具質量約1.3kgとカバーの取外しに要する力約25N(約25kgf)に十分に耐えるよう取付部の強度を確保する。  
不備がありますと落下の原因となります。
- ・ルーバ天井に取り付ける場合、ルーバ内寸法が80mm以上であることを確認する。  
不備がありますと器具の取り付けができません。
- ・電源線、調光信号線は左図の位置から引き出してください。  
不備がありますと器具取付位置ズレの原因となります。



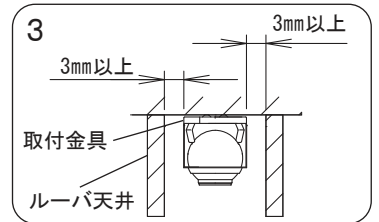
## 2. 電源線、アース線、調光信号線を取付金具の電源用穴、調光信号線用穴から引き込む

- ・ルーバ天井に取り付ける場合の推奨引き込み線長はルーバ天井先端から約300mmとしてください。



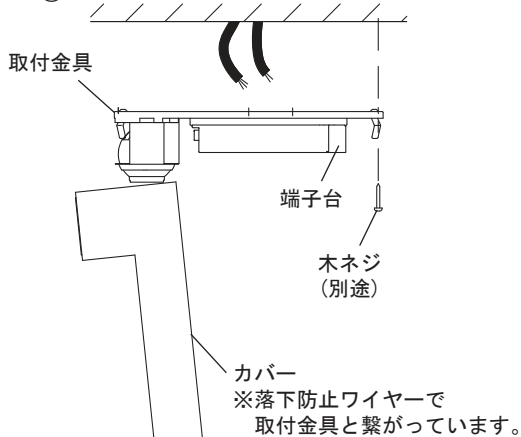
## 3. 取付金具を取り付ける

- ・取付金具を木ネジ(2本:別途)で天井の補強のある位置に、取り付ける。
- ・ロックウールなどの柔らかい天井材やベニア板など薄い天井材へは取り付けない。  
不備がありますと器具落下の原因となります。
- ・ルーバ天井に取り付ける場合、取付金具はルーバ天井から3mm以上あけて取り付けてください。  
不備がありますとカバー取付不良の原因となります。

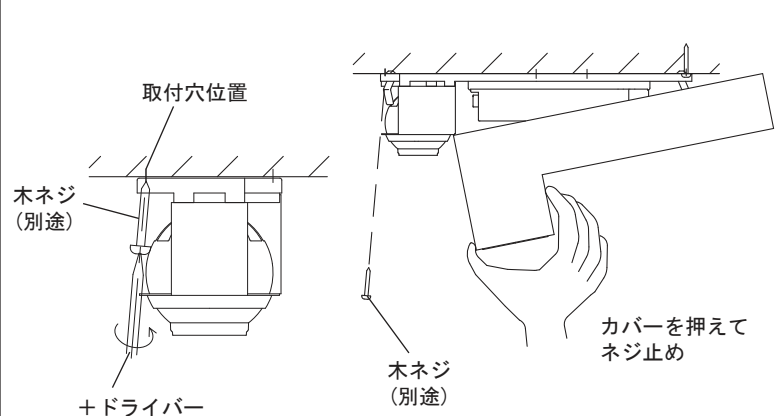


- ①電源線、調光信号線を取付金具の穴から引き込んだ後、下図のようにカバーをLED本体の下側に当てがった状態で、端子台側の木ネジを確実に締め付ける。
- ②下図のようにカバーでLED本体を押し上げながら、もう一方の木ネジを確実に締め付ける。  
注) この時、ドライバーは若干傾け木ネジを締め付けてください。

### 3-①



### 3-②

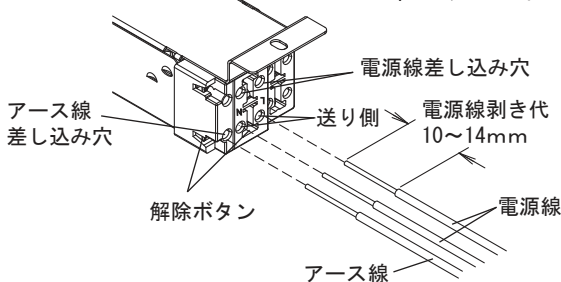


次ページへつづく

## 各部のなまえと取り付け方

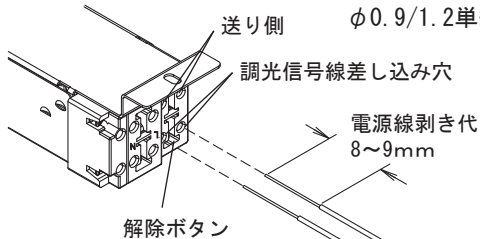
### 4 電源線の接続

※適合電線  
VV F  
φ1.6/2.0単線



### 4 調光信号線の接続

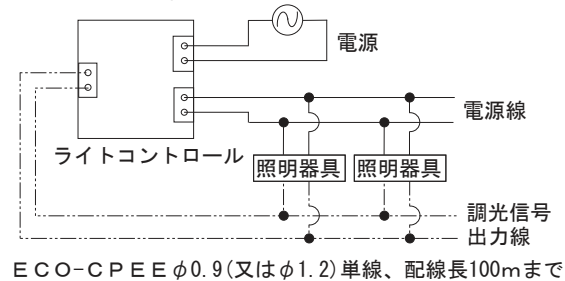
※適合電線  
ECO-CPEE  
(CPEV相当)  
φ0.9/1.2単線



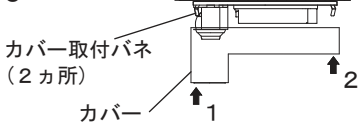
### <結線例>

ライトコントロール・信号線式(LED・インバータ蛍光灯用)の場合(Hf側で使用すること)

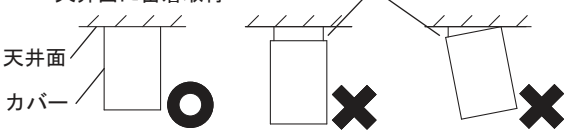
注) 雑音障害をおよぼす場合がありますので、照明器具以外を同一電源に接続しないでください。



### 6



### 6 天井面に密着取付



カバー浮き

(つづき)

## 4. 電源線、アース線、調光信号線を端子台に接続する

### 電源線の接続

器具故障の原因となりますので、調光信号線の端子には絶対に電源線を接続しないでください。

- ・保護チューブ(付属)を1本ずつの状態にする。
- ・電源線を保護チューブ(付属)に通るように加工する。
- ・電源線、アース線を保護チューブ(付属)に通して端子台の差し込み穴の奥まで確実に差し込む。

- ①接地工事(D種接地工事)を確実に行う。  
接続に不備があると感電の原因になります。
- ②電源線を電源線用端子台の差込穴の奥まで確実に差し込む。  
アース端子側から順に差し込むと安易になります。

- ・電源線用端子台の送り容量は20Aです。  
接続が不完全な場合、または容量がオーバーした場合、  
火災・感電の原因となります。

(但し、信号線容量により連結台数は適合ライトコントロールの取扱説明書にしたがってください。)

### 調光信号線の接続

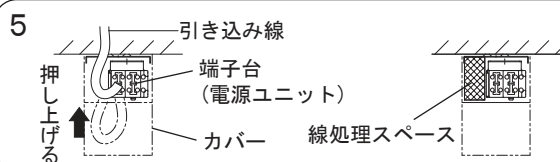
- ・調光信号線差込穴に調光信号線を確実に差し込む。  
極性はありません。

- ・端子台(調光側)の送り容量は350mAです。  
接続が不完全な場合、または容量がオーバーした場合、  
火災・感電の原因となります。

## 5. 電源線、調光信号線を整える

- ・端子台に接続した電源・調光信号線は、天井内に押し戻した後、電源ユニット横の収納スペース内に収める。

収納スペース以外に配線処理をすると、カバーの取付ができません。



## 6. カバーを取り付ける

- ・取付金具のカバー取付バネにカバーを取り付ける。  
左図のように1→2の順で、カバーを押し上げ、  
カバー取付バネに確実にはめ込む。

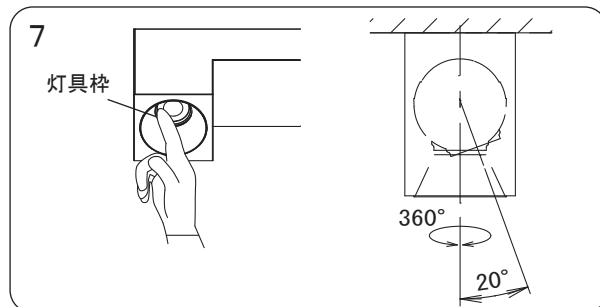
- ・カバーが確実に天井面に密着取り付けられていることを確認してください。

カバーの取付が不十分な場合、落下によるけがの恐れがあります。

## 7. 照射方向を調整する

- ・補助反射板から指を入れて、灯具枠を指で押してLED本体を傾けて、灯具を回転させる。

- ・点灯中は高温になり、やけどの原因となりますので、手袋等をご使用の上、点灯直後に調整を行ってください。  
注) 回転範囲以上無理に回転させないでください。



ご使用前にこの取扱説明書を必ずお読みの上、正しくお使いください。

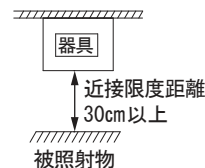
## 安全に関するご注意

### 警告

- 器具の改造および構成部品(LEDなど)の交換はしない。火災・感電・落下の原因となります。
- 布や紙など燃えやすいもので覆ったり、かぶせたりしない。火災の原因となります。
- 異常を感じたら速やかに電源を切り、販売店・工事店に相談する。火災・感電の原因となります。

### 注意

- 器具の下に温度の高くなる物(ストーブ・ガスレンジ等)や湿気を発生させる物を置かない。火災・感電の原因となります。
- 器具に無力な力を加えない。落下の原因となります。
- 点灯中や消灯後はその周りにさわらない。やけどの原因となります。
- LEDを直視しない。目の痛みの原因となることがあります。
- 器具と被照射物は30cm以上(近接限度距離)離す。近接限度距離内に被照射物が近づくおそれのある場所(ドア開閉範囲の上、家具の上、クローゼット・押入れの中等)では使用しない。過熱による火災の原因となります。
- 照明器具には寿命があります。設置して10年(※1)経つと、外観に異常がなくても内部の劣化は進行しています。点検・交換してください。
  - ※1：使用条件は周囲温度30℃、1日10時間点灯です。
  - ・LED光源は寿命が来ても、暗くなりますが点灯し続けます。点灯できるからといって継続して使用が可能というわけではありません。
  - ・周囲温度が高い場合・点灯時間が長い場合などは寿命が短くなります。
  - ・1年に1回は「安全チェックシート」に基づき自主点検してください。
  - ・3年に1回は工事店等の専門家による点検をお受けください。点検せずに長期間使い続けるとまれに火災・感電・落下などに至る場合があります。



- LED照明器具の光源寿命(※2)は、40,000時間です。(照明器具の寿命とは、異なります。)
- ※2：光源の寿命は、点灯しなくなるまでの総点灯時間または、全光束が点灯初期の85%に下がるまでの総点灯時間のいずれか短い時間を推定したものです。

### 使用上のご注意

- LEDには光のバラツキがある為、同一品番でも商品ごとに発光色、明るさが異なる場合があります。
- LEDは交換できません。
- LEDの点灯タイミングにはバラツキがあります。パネル部に向けて殺虫剤を吹きかけないでください。パネルの汚れ・破損の原因となります。
- シンナー・ベンジン・アルカリ系洗剤で拭かないでください。変色・変質・強度低下による破損の原因となります。
- ラジオ、テレビや赤外線リモコン方式の機器は照明器具から離してご使用ください。雑音が入ったり正常に動作しない場合があります。
- 調光器と組み合わせて使用した場合、下記のような状態がありますが、異常ではありません。
  - ・同一器具またはシリーズ器具で点灯及び消灯時のフェードのしかたに違いが出る場合があります。
  - ・電源電圧変動などの影響により瞬間的に明るくなったり暗くなったりすることがあります。
  - ・ライトマネージャーFxと合わせて使用した場合、フェード時間を3秒より短い時間に設定しても、点灯消灯時に約3秒のフェードがかかります。

### 保証について

- 保証について この商品の保証期間は1年間です。消耗品は除きます。詳細は弊社カタログをご参照ください。
- 保証書について 保証書が必要な場合は、弊社代理店または弊社営業所へお申し出ください。

## お手入れ



### 注意

必ず電源を切って行ってください。  
感電・やけどの原因となります。



- <器具の清掃について>
- ・ 汚れを落とす場合は、石けん水をひたした柔らかい布で拭き取りメガネ拭きで仕上げてください。
  - ・ 乾拭きはメガネ拭きで行ってください。補助反射板内に傷がつくことがあります。シンナー・ベンジン・アルカリ系洗剤で拭かないでください。
- 変色・変質・強度低下による破損および補助反射板のはがれの原因となります。

## 商品仕様

品番	光色	配光	調光範囲
NTN(H)82341	白色	9° タイプ	約1%～約100%
NTN(H)82342	温白色		
NTN(H)82343	電球色		
NTN(H)82344			
NTN(H)82351	白色	16° タイプ	
NTN(H)82352	温白色		
NTN(H)82353	電球色		
NTN(H)82354			
NTN(H)82361	白色	30° タイプ	
NTN(H)82362	温白色		
NTN(H)82363	電球色		
NTN(H)82364			
NTN(H)82371	白色	42° タイプ	
NTN(H)82372	温白色		
NTN(H)82373	電球色		
NTN(H)82374			

## 定格

品番	配光	定格電圧	周波数	入力電流	消費電力
NTN(H)82341	9° タイプ	AC100V	50/60Hz	0.080A	8.0W
NTN(H)82342		AC200V		0.044A	
NTN(H)82343		AC242V		0.036A	
NTN(H)82344					
NTN(H)82351	16° タイプ	AC100V		0.080A	
NTN(H)82352		AC200V		0.044A	
NTN(H)82353		AC242V		0.036A	
NTN(H)82354					
NTN(H)82361	30° タイプ	AC100V		0.080A	
NTN(H)82362		AC200V		0.044A	
NTN(H)82363		AC242V		0.036A	
NTN(H)82364					
NTN(H)82371	42° タイプ	AC100V		0.080A	
NTN(H)82372		AC200V		0.044A	
NTN(H)82373		AC242V		0.036A	
NTN(H)82374					