

品番	取付方式	器具質量	配光	オプション（別売）			
				スヌート	スラッシュフード	ディフュージョンレンズ	スプレッドレンズ
NTN(H)82470LU1	据置式	4.7kg	中角タイプ	NTN(H)87006	NTN(H)87007	NTN(H)87008	NTN(H)87009
NTN(H)82480LU1			広角タイプ				

・器具の取り付けには電気工事士の資格が必要です。施工は必ず工事店に依頼してください。

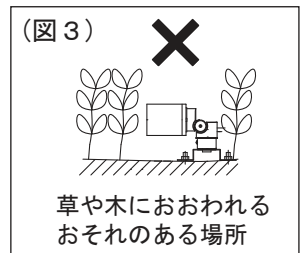
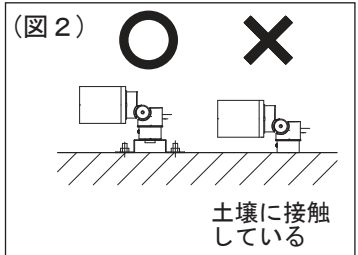
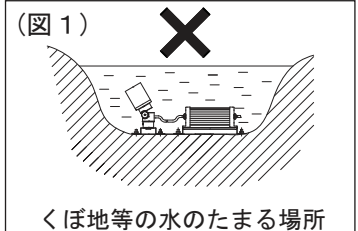
施工説明

工事店様へ、この説明書は保守のためお客様に必ずお渡しください。

安全に関するご注意

警告

- 施工は、取扱説明書にしたがい確実にを行う。施工に不備があると火災・感電・落下の原因となります。
- 器具の改造および構成部品の交換はしない。火災・感電・落下の原因となります。
- 表示された電源電圧（定格電圧±6%）・周波数で使用する。
指定外の電源電圧・周波数で使用すると火災・感電の原因となります。
- 一般屋外用（防雨型）器具です。浴室等湿気の多い場所、振動や衝撃の多い場所（橋や高架上等）、腐食性ガスの発生する場所、土に埋まる場所、塩素を使用する屋内プール等、海岸隣接地帯では使用しない。
器具の落下や絶縁不良による感電および火災の原因となります。
- 据置取付専用器具です。人が通行する高所もしくは壁面には取り付けない。
器具落下の原因となります。
- 大雨等で冠水する恐れのある場所、くぼ地等の水のたまる場所には設置しない。
浸水による火災・感電の原因となります。（図1）
- 器具の耐風速は60m/sです。これ以上の風速の影響を受ける場所では使用しない。
落下の原因となります。
- 接地工事は電気設備の技術基準に従って確実にを行う。
接地が不完全な場合、感電・漏電の原因となります。
- 口出線との接続は、スリーブ等により確実にを行い、自己融着テープを巻いてから、絶縁テープを巻いて仕上げ、十分に絶縁・防水処理をする。
接続に不備があると感電の原因となります。
- 灯具と電源は土壤に接触するおそれのある場所には設置しない。
土に埋まると腐食や浸水による感電の原因となります。（図2）
- 草や木等で器具が覆われるような場所で使用しない。火災の原因となります。（図3）
- 草や木の近くに設置する場合は、除草剤や肥料がかからないようにしてください。
万が一、器具に除草剤や肥料がかかってしまった場合は水で洗い流してください。
除草剤や肥料により器具が腐食し、浸水による感電・不点の原因となります。
- 電源電線の接続は確実にを行う。接続に不備があると火災の原因となります。
- 単線とより線の直接接続（ねじり接続等）はしない。必ず専用工具で圧着すること。
火災の原因となります。
- 起動方式LUI対応のライトコントロールと組み合わせて使用する。
指定外のライトコントロールと組み合わせて使用すると、火災の原因となります。
- 遅れ消灯スイッチ・リモコンアダプタと組み合わせて使用しない。火災の原因となります。



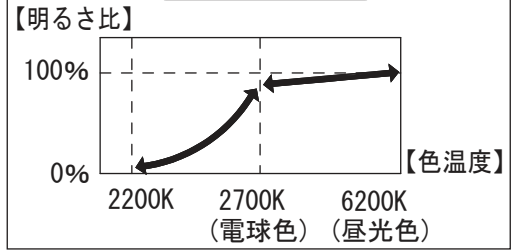
注意

- 周囲温度は、-5℃～35℃で使用する。指定外の周囲温度で使用すると、火災または短寿命の原因となります。
- 施工時の一時的な点灯確認以外は日中点灯はしないでください。LED短寿命の原因となります。
- 器具の取り付け取り外しは手袋など保護具を使用する。けがのおそれがあります。

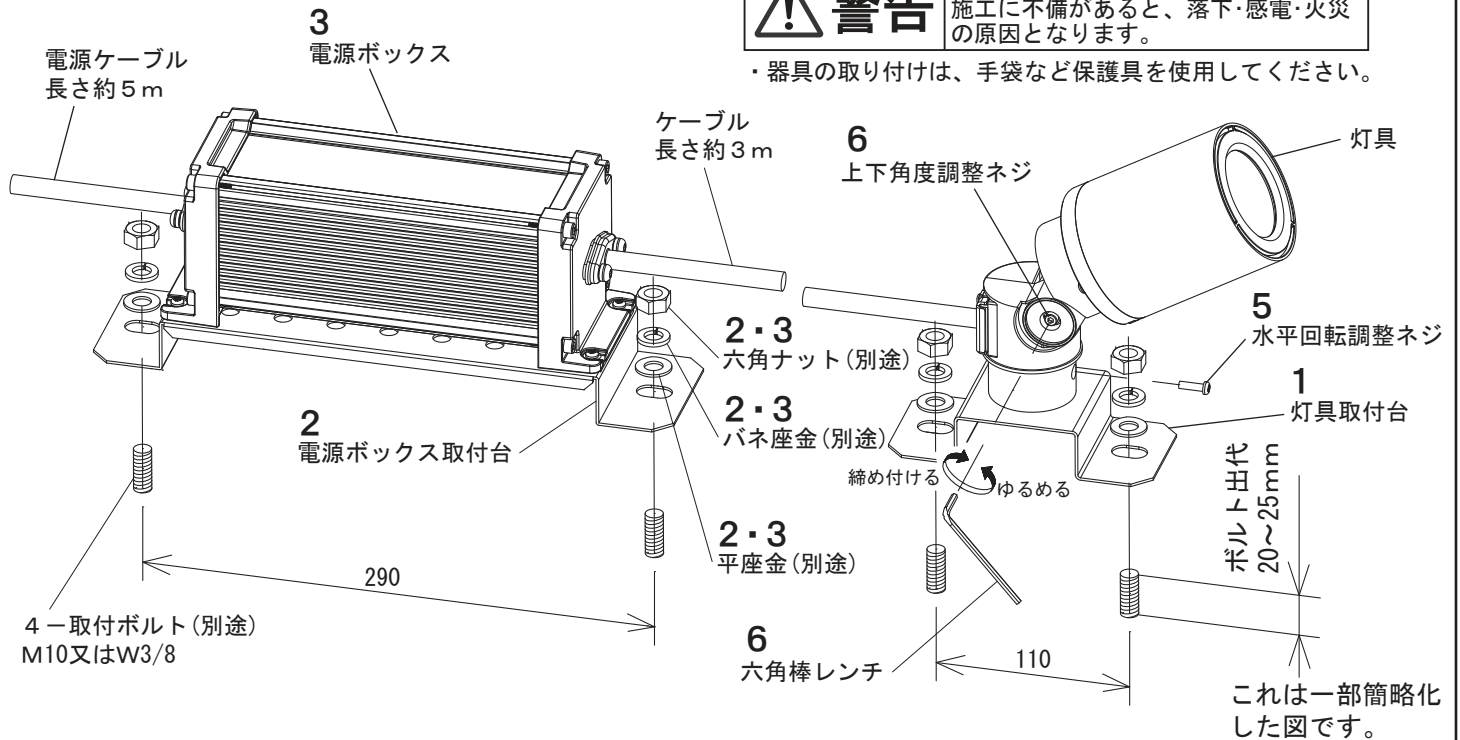
施工上のご注意

- 電源は屋内分電盤から供給してください。落雷による破損の原因となります。
- 雑音障害を起こす場合がありますので、照明器具以外の機器を同一電源に接続しないでください。
- シンクロ調色について
起動方式LH対応のライトコントロールと組み合わせて、昼光色～電球色調色および100%～1%の調光ができます。
- ライトコントロールの容量計算時は2700Kの値を参照ください。
- 照明器具の送り総容量(照明器具専用)は4A以下です。
ご使用されるスイッチなどにより総容量が制限される場合があります。
スイッチなど、最大負荷および、接続可能台数をご確認いただき、その範囲内でご使用ください。

調光・調色特性



各部のなまえと取り付け方



警告

施工は、施工説明書に従い確実にを行う。
施工に不備があると、落下・感電・火災の原因となります。

・器具の取り付けは、手袋など保護具を使用してください。

1. M10又はW3/8取付ボルト(別途)を設置する

- ・取付ボルトの出代は20～25mmとしてください。

2. 灯具取付台を取り付ける

- ・平座金、バネ座金、六角ナット(各2カ所)で確実に固定する。
(平座金、バネ座金、六角ナットは付属していません)
不備がありますと、転倒の原因となります。

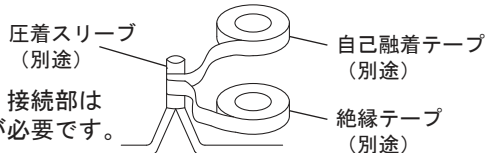
3. 電源ボックス取付台を取り付ける

- ・平座金、バネ座金、六角ナット(各2カ所)で確実に固定する。
(平座金、バネ座金、六角ナットは付属していません)
不備がありますと、転倒の原因となります。

4. 電源線、アース線を接続する

- ・電源線と器具の電源線およびアース線を接続する。
D種(第3種)接地工事を行ってください。
接続部は圧着スリーブ(別途)で確実に結線して、自己融着テープ(別途)で処理し、絶縁テープ(別途)でテーピングしてください。
接続が不完全な場合、火災・感電・点灯不良の原因となります。

4



防雨型ですので、接続部は完全な絶縁処理が必要です。

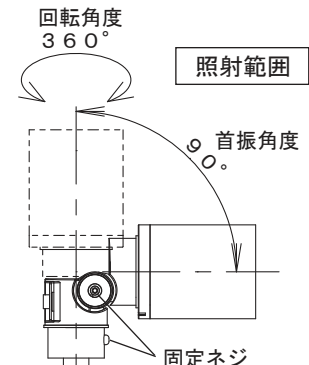
5. 水平照射の方向を調整する

- ・水平角度調整ネジをゆるめた後、照射方向に合わせ、水平角度調整ネジを確実に締め付け固定する。
不備がありますと、転倒の原因となります。

6. 上下照射の方向を調整する

- ・付属の六角棒レンチで上下方向調整ネジを2～3回転ゆるめた後、照射方向を合わせ、確実に固定する。
不備がありますと、浸水による感電の原因となります。

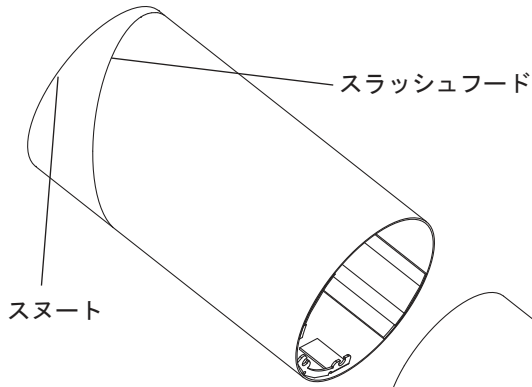
6



照射角度は固定ネジをゆるめて変えてください。

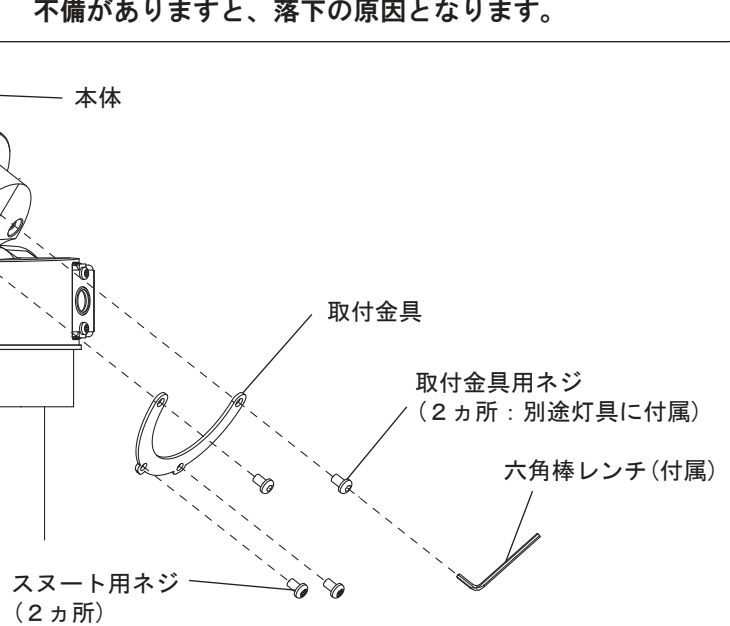
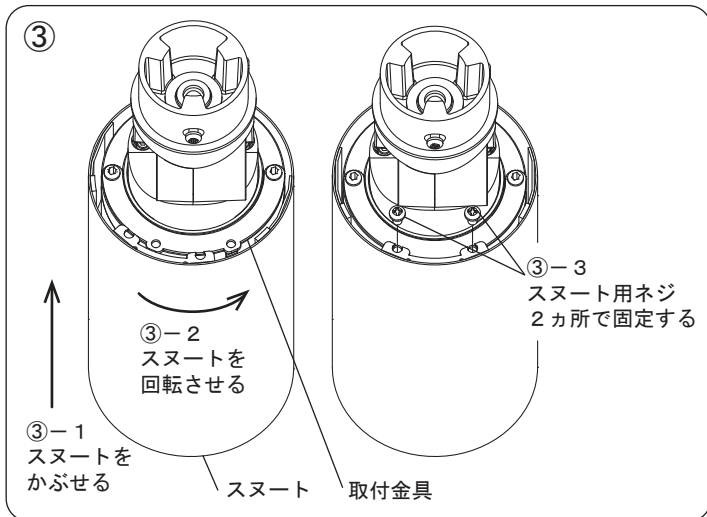
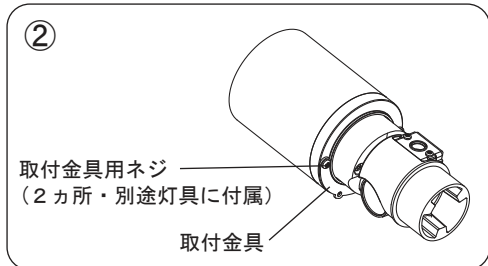
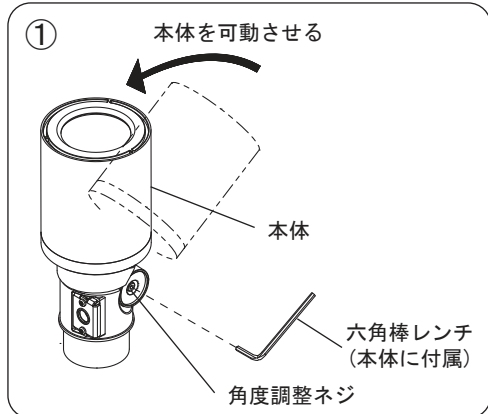
適合オプションの取り付け方

オプション(別売)の取付が可能です。
 ディフュージョンレンズ、スプレッドレンズは
 スヌート、スラッシュフードと組み合わせて
 ご使用ください。
 レンズの併用はできません。



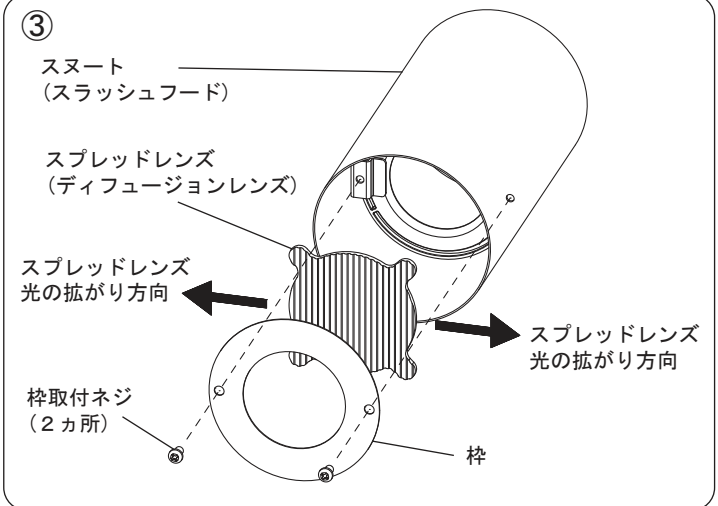
スヌート、スラッシュフードの取り付け方

- ① **本体の照射方向を調整する**
 - ・六角棒レンチで角度調整ネジを2~3回転ゆるめた後、図の方向に本体を稼働させ、角度調整ネジを締め付ける。
不備がありますと、転倒の原因となります。
- ② **取付金具を本体に取り付ける**
 - ・本体に付属のネジ(2カ所)を六角棒レンチ(付属)で確実に締め付け固定する。
不備がありますと、落下の原因となります。
- ③ **スヌート(スラッシュフード)を取付金具に取り付ける**
 1. スヌートを本体と取付金具にかぶせる。
 2. スヌートを図の用に回転させる。
 3. スヌートを取付金具にネジ(2カ所)で確実に締め付け固定する。
不備がありますと、落下の原因となります。



ディフュージョンレンズ、スプレッドレンズの取り付け方

- ④ **スヌート(スラッシュフード)から枠を取り外す**
 - ・枠取付ネジ(2カ所)を外し、枠を取り外す。
- ⑤ **スプレッドレンズ(ディフュージョンレンズ)を取り付ける**
 - ・枠取付ネジを(2カ所)を確実に締め付ける。
不備がありますと、落下の原因となります。
 - ・スプレッドレンズは凹凸面を器具外側に向けて取り付ける。
 - ・スプレッドレンズの光はパターンに対して直角方向に広がります。



ご使用前にこの取扱説明書を必ずお読みの上、正しくお使いください。

安全に関するご注意

⚠ 警告

- 器具の改造および構成部品の交換はしない。火災・感電・落下の原因となります。
- 異常を感じたら速やかに電源を切り、販売店・工事店に相談する。火災・感電の原因となります。
- 上向き照射する場合、パネル上の堆積物は定期的に取り除く。
堆積物によって熱がこもり、堆積物の発火、器具破損による浸水・感電・火災の原因となります。

⚠ 注意

- LEDを直視しない。目の痛みの原因となることがあります。
- お手入れの際は必ず電源を切っていく。感電・やけどの原因となります。
- 照明器具には寿命があります。設置して10年（※1）経つと、外観に異常がなくても内部の劣化は進行しています。点検・交換してください。 ※1：使用条件は周囲温度30℃、1日10時間点灯です。
 - ・LED光源は寿命が来ても、暗くなりますが点灯し続けます。点灯できるからといって継続して使用が可能というわけではありません。
 - ・周囲温度が高い場合・点灯時間が長い場合などは寿命が短くなります。
 - ・1年に1回は「安全チェックシート」に基づき自主点検してください。
 - ・3年に1回は工事店等の専門家による点検をお受けください。点検せずに長期間使い続けるとまれに火災・感電・落下などに至る場合があります。
- LED照明器具の光源寿命（※2）は、40,000時間です。（照明器具の寿命とは、異なります。）
※2：光源の寿命は、点灯しなくなるまでの総点灯時間または、全光束が点灯初期の70%に下がるまでの総点灯時間のいずれか短い時間を推定したものです。

使用上のご注意

- LEDには光のバラツキがある為、同一品番でも商品ごとに発光色、明るさが異なる場合があります。
- LEDは交換できません。
- 灯具のパネル部に向けて殺虫剤を吹きかけないでください。パネルの汚れ・破損の原因となります。

保証について

- 保証について この商品の保証期間は1年間です。
消耗品は除きます。詳細は弊社カタログをご参照ください。
- 保証書について 保証書が必要な場合は、弊社代理店または弊社営業所へお申し出ください。

お手入れ



注意

必ず電源を切ってください。
感電・やけどの原因となります。

- <器具の清掃について>
- ・水または中性洗剤を用いて、汚れた部分を軽く拭き取ってください。
シンナー・ベンジン・アルカリ系洗剤で拭かないでください。
変色・変質・強度低下による破損の原因となります。
 - ・ホース水流で洗浄しないでください。
浸水の原因となります。



商品仕様

品番	定格電圧	周波数	光束		消費出力		入力電流	
			2700K	6200K	2700K	6200K	2700K	6200K
NTN(H)82470LU1	AC100V	50/60Hz	215lm	240lm	7.9W	9.0W	0.15A	0.09A
NTN(H)82480LU1			250lm	280lm				

パナソニック株式会社 ライティング事業部 〒571-8686 大阪府門真市門真 1048

お問い合わせ先 パナソニック 照明と住まいの設備・建材お客様ご相談センター

0120-878-709 (フリーダイヤル) 0120-872-460 (FAX)