

⚠ 注意：商品には寿命があります。詳細はCLX2021AAをご参照ください。

グリーン購入法適合

＜適合理ニューアルプレート＞
 LGK02000・LGK02001
 LGK02004・LGK02005
 埋込穴寸法
 Ø100

＜施工上のご注意＞

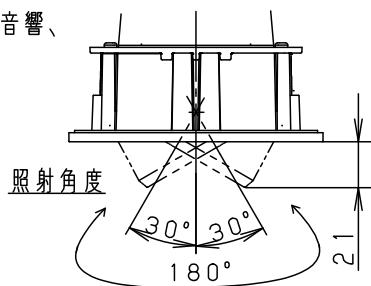
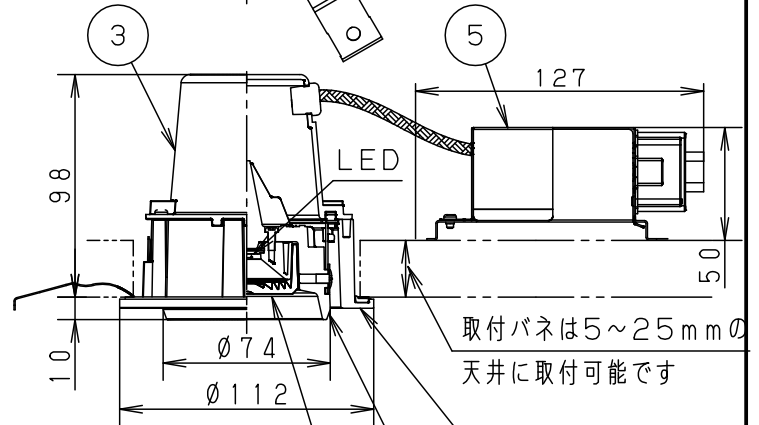
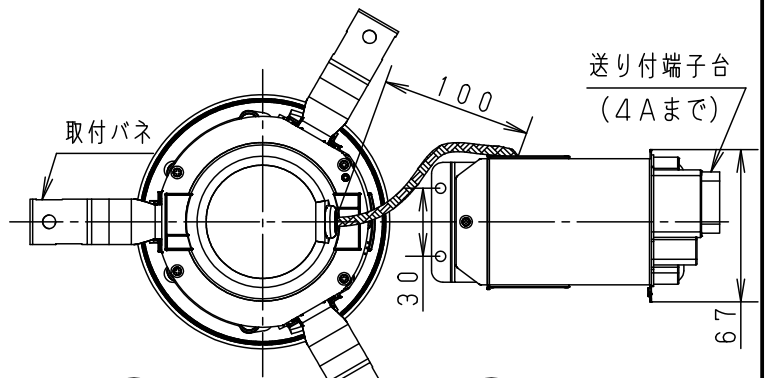
・埋込穴寸法の公差は下表のとおりとしてください。

天井の厚さ	埋込穴寸法
5mm以上9mm未満	Ø100±1 mm
9mm以上25mm以下	Ø100 ⁺³ ₀ mm

- ・施工時、埋込高さは100mm以上必要となります。
- ・表面に凹凸のある天井の場合は、気密性が損なわれるおそれがありますので、平面に仕上げてください。
- ・30度までの傾斜天井に取り付け可能です。
- ・ほたるスイッチと接続する場合は1回路につきスイッチ4個までご使用ください。（5個以上のほたるスイッチと接続すると、スイッチを切にしても器具が消灯しないことがあります）
- ・壁スイッチ1個当り8台までご使用ください。

＜使用上のご注意＞

- ・LEDにはバラツキがあるため、同一品番でも商品ごとに発光色、明るさが異なる場合があります。
- ・器具の近くでは、ラジオやテレビなどの音響、映像機器に雑音が入る場合があります。



電源ユニット内蔵型・浅型10H・集光タイプ

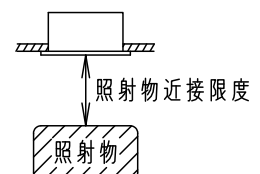
⚠ 安全に関するご注意

- ・一般屋内用器具です。屋外や水気、湿気のある所では使用しないでください。絶縁不良による感電の原因となります。
- ・天井埋込み専用器具です。30度を超える傾斜天井、強度のない天井には取り付けしないでください。指定外取り付けは、火災、落下の原因となります。（9mm以上の石膏ボードに取り付けできます。）
- ・ロックウール等のやわらかい天井には取り付けしないでください。落下の原因となります。
- ・**ブローイング工法**吸込み用繊維質断熱材<JIS A9523>および**マット敷工法**人造鉱物繊維断熱材<JIS A9521>での断熱施工された天井に使用することができます。（JIL5002適合）
 その他の特殊な断熱施工された天井には使用できません。
 過熱による火災の原因となります。
- ・調光器と組み合わせて使用しないでください。火災の原因となります。



- ・照射近接限度内にドア開閉範囲や家具などの可燃物が近づかないように考慮して取り付けしてください。照射物の変色・火災の原因となります。

【照射物近接限度10cm】



（ドア・家具・布等の可燃物）

- ・LEDを直視しないでください。目の痛みの原因になることがあります

定格電圧	入力電流	消費電力	5	天板	亜鉛鋼板 (t0.6)		品番
AC100V	0.14A	7.4W	4	レンズ	アクリル	透明	高気密SB形 LGD3422VLE1
LED	温白色 (3500K Ra83) 明るさ: 100形ダイケル電球1灯器具相当		3	本体	PBT	ホワイト	
器具質量	0.6kg		2	セード	アルミダイカスト	ホワイトつや消し ポリエステル粉体塗装	菌田山 田口
特記事項			1	枠	アルミダイカスト	ホワイトつや消し ポリエステル粉体塗装	
			部番	部品名	材質・素材厚	備考	パナソニック株式会社

