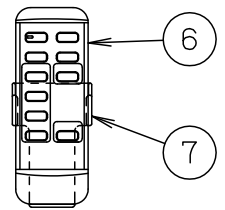
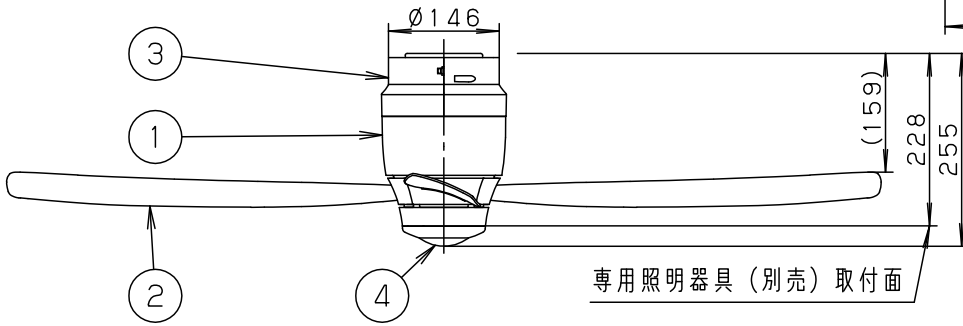
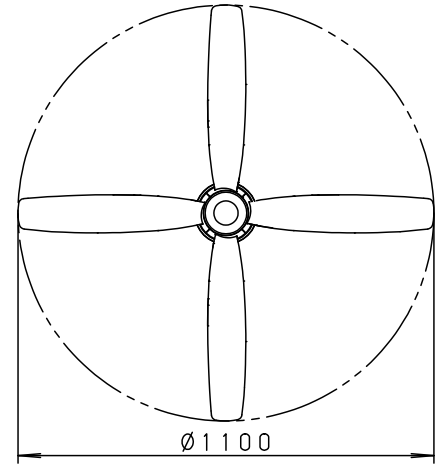
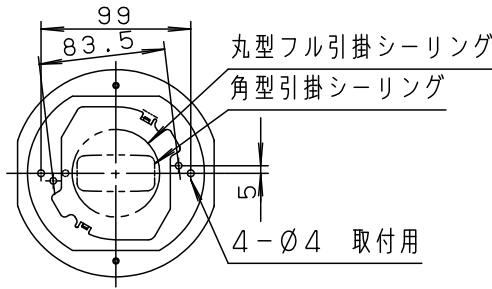


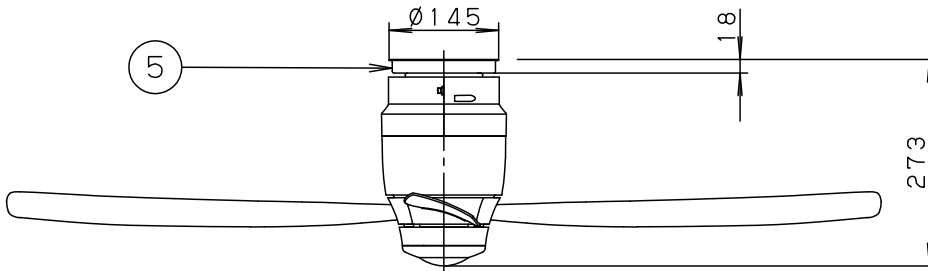
⚠ 注意：商品には寿命があります。詳細はCLX2021AAをご参照ください。

(A) 丸型フル引掛シーリングの場合
角型引掛シーリング



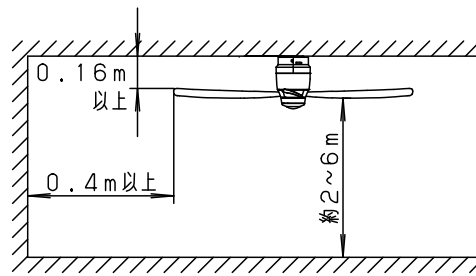
- ・風量切換：強、中、弱、ソフト
- ・風向切換：上向き、下向き
- ・1 / f ゆらぎ機能付
- ・3hタイマー付 (ファンのみ)
- ・過負荷停止機能付 (羽根が障害物に当たったり停止状態が続くと電源を遮断します)

(B) ローゼット (ハンガー付) の場合→アダプタを使用して取付けます。



⚠ 安全に関するご注意

- ・一般屋内用器具です。屋外や水気、湿気のある所では使用しないでください。絶縁不良による感電の原因となります。
- ・天井面取付専用器具です。傾斜天井には取り付けしないでください。指定外取り付けは、落下の原因となります。
- ・右図の寸法を守って取り付けてください。空気の流れがみだれて性能が低下したり本体がゆれたりします。
- ・調光器と組み合わせて使用しないでください。火災の原因となります。



器具質量	3.3kg (アダプタ使用時：3.5kg)
------	--------------------------

7	リモコンホルダー	ABS樹脂	ホワイト	本図面は2枚1組です。 1/2
6	リモコン		ホワイト	
5	アダプタ	鋼板 (t1.2)	ホワイト	品番 SP7070
4	キャップ	アクリル	乳白	
3	フランジ	ABS樹脂	ホワイト	長尾 小林
2	羽根	ポリカーボネート	乳白	
1	本体	ABS樹脂	ホワイト	部番 部品名 材質・素材厚 備考 パナソニック株式会社

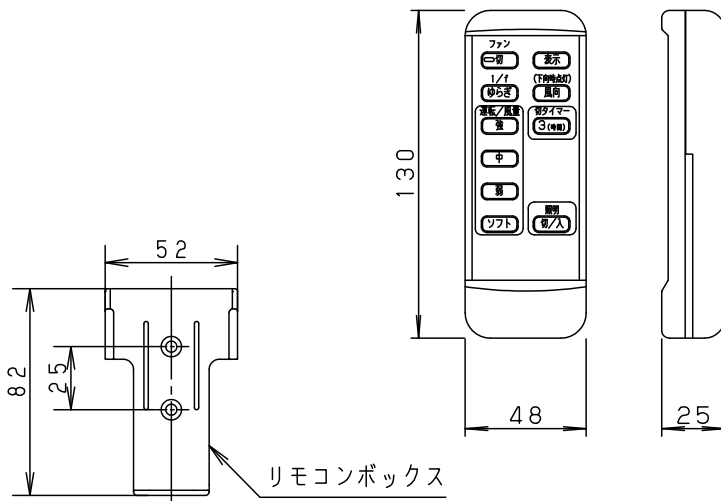
単位：mm 第三角法 (JIS A-4)

SP7070-K3



⚠ 注意：商品には寿命があります。詳細はCLX2021AAをご参照ください。

・リモコンについて

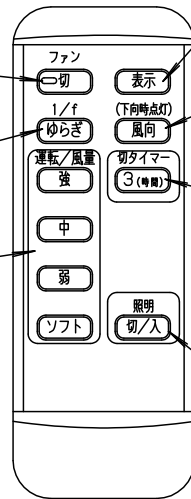


リモコンボックス
紛失防止用に壁掛け収納できます

運転「切」ボタン
シーリングファンが停止します。

1/f ゆらぎボタン
1/f ゆらぎの入切の設定ができます。

運転/風量ボタン
設定した風量でシーリングファンが回転します。
(このボタンを押してから他のボタンを操作します)



表示ボタン
風向、風量、切タイマー、1/f ゆらぎの各ボタンが点灯し運転状況をお知らせします。(停止時は点灯しません)

風向ボタン
羽根の回転方向を切り換えます。
ボタン操作時点灯・・・風は下向き
ボタン操作時消灯・・・風は上向き

切タイマーボタン
約3時間後にシーリングファンを運転停止させます。
*専用照明器具(別売)のタイマー設定での消灯はできません

照明「切/入」ボタン
専用照明器具(別売)の点灯・消灯ができます。

<使用上のご注意>

- 必ず壁スイッチと併用してください。
 - ・リモコン送信器の電池が消耗した場合、ファンの停止や専用照明器具(別売)の点灯・消灯ができません。
 - ・壁スイッチをOFFにしなければ、待機電力を消費します。
- 同梱のリモコンは本シーリングファン、専用照明器具の専用リモコンです。他のあかりリモコン照明器具やファンを操作することはできません。
- 室温が低いとき(約10℃以下)や蛍光灯照明器具を点灯させた直後は数分間リモコン信号を受信しない場合がありますが故障ではありません。
- 専用照明器具(別売)は壁スイッチ等で電源を「入」にすると点灯します。消灯させる場合やシーリングファンの操作はリモコンで行ってください。
- 適合電池は単三乾電池2本です。

本図面は2枚1組です。2/2

	5				品番 使用説明書 SP7070
	4				
器具質量	3				
特記事項	2				長尾 小林
	1				
	部番	部品名	材質・素材厚	備考	パナソニック株式会社

単位：mm 第三角法 (JIS A-4)

SP7070-KG2

