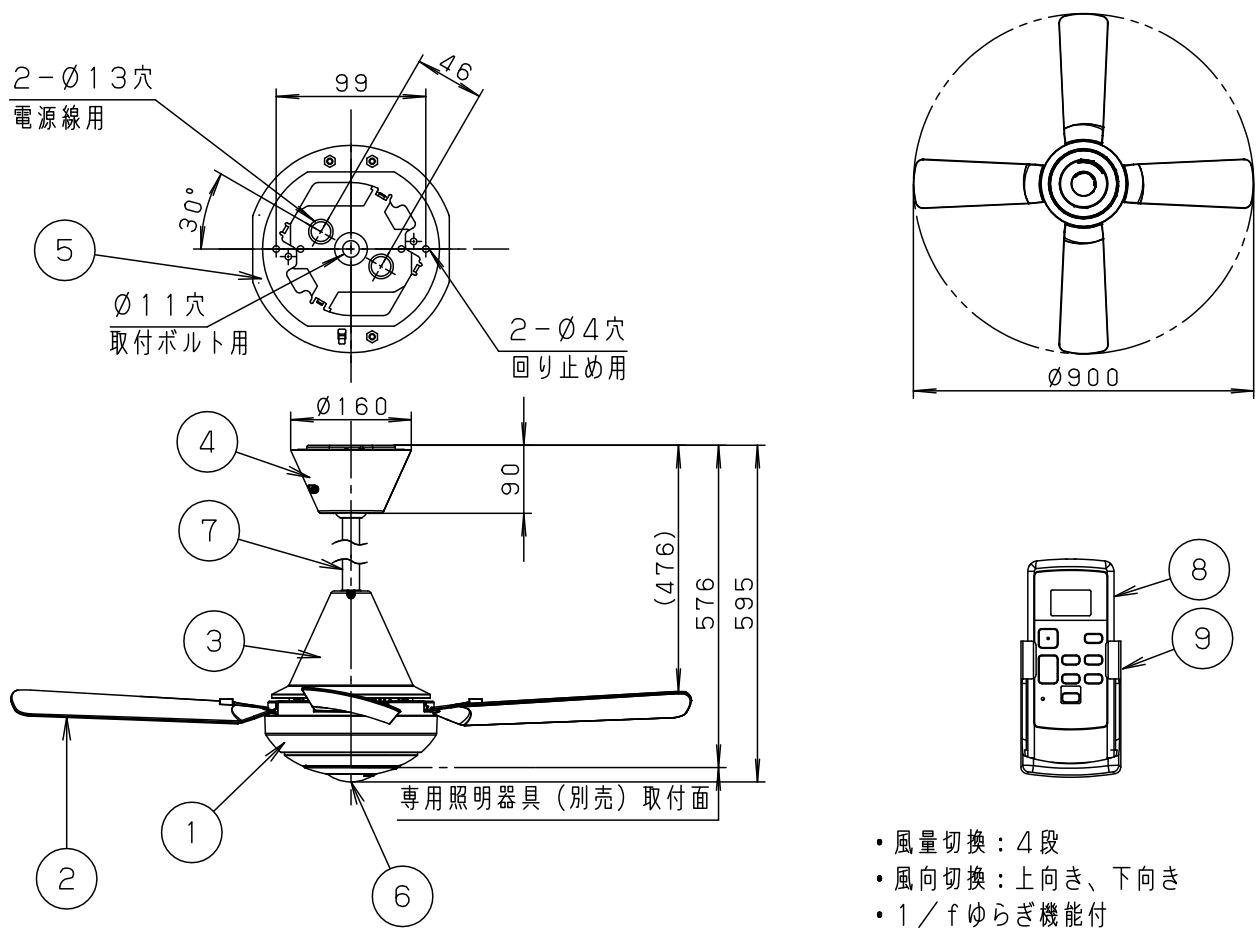


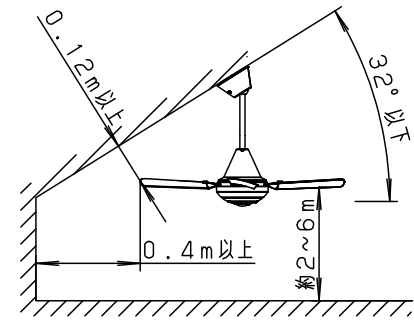
⚠ 注意：商品には寿命があります。詳細はCLX2021AAをご参照ください。



- 風量切換：4段
- 風向切換：上向き、下向き
- 1/f ゆらぎ機能付
- 1～6時間（1時間単位）タイマー付（ファンのみ）

⚠ 安全に関するご注意

- 一般屋内用器具です。屋外や水気、湿気のある所では使用しないでください。絶縁不良による感電の原因となります。
- 天井面取付専用器具です。指定外取り付けは、落下の原因となります。
- 傾斜天井に取り付ける場合の注意事項
  - 32度を超える傾斜天井には取り付けしないでください。
- 右図の寸法を守って取り付けてください。空気の流れがみだれて性能が低下したり本体がゆれたりします。
- 調光器と組み合わせて使用しないでください。火災の原因となります。



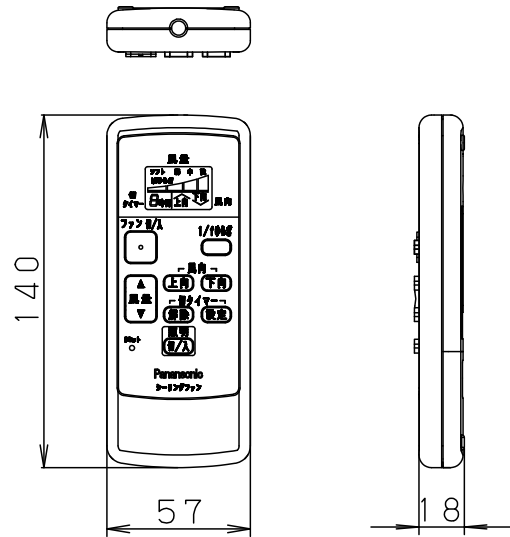
				9	リモコンホルダー	ABS樹脂	ホワイト		
				8	リモコン		ホワイト		
				7	パイプ	鋼管 (t1.6)	ライトグレー	本図面は2枚1組です。	
				6	キャップ	アクリル	乳白	1/2	
				5	取付金具	亜鉛鋼板 (t1.6)		品番	
入力電流	0.15A	消費電力	13W	4	フランジ	ABS樹脂	ライトグレー	SP7096	
器具質量	5.8kg			3	上カバー	ABS樹脂	ライトグレー		
特記事項				2	羽根	ポリプロピレン	ライトナチュラル木調仕上	板野	
				1	本体	ABS樹脂	ライトシルバーメタリック	米谷	
				部番	部品名	材質・素材厚	備考	パナソニック株式会社	

単位：mm 第三角法 (JIS A-4)

SP7096-K3

⚠ 注意：商品には寿命があります。詳細はCLX2021AAをご参照ください。

・リモコンについて



**ファン「切/入」ボタン**  
壁スイッチがONの状態  
このボタンを押すとファンが運転します。  
運転中に押すとファンが停止します。

**風量ボタン**  
▲で運転が1段階上がります。  
▼で運転が1段階下がります。  
4段階（強・中・弱・ソフト）の切り替え。

**リセットボタン**  
リモコンの記憶をリセットできます。

**照明「切/入」ボタン**  
専用照明器具（別売）の点灯・消灯ができます。

**液晶画面**  
ファンの運転状況を表示します。

**1/fゆらぎボタン**  
1/fゆらぎ運転が設定できます。  
再度押すと解除します。

**風向ボタン**  
ファンの回転方向を切り替え、  
下向き/上向き運転が設定できます。

**切タイマーボタン**  
「設定」ボタンを押すごとに、  
1～6時間まで、1時間刻みで設定できます。  
設定時間になるとファンが停止します。  
切タイマー設定中に「解除」ボタンを押すと  
タイマーが解除されます。  
\*専用照明器具（別売）のタイマー設定での  
消灯はできません。

<使用上のご注意>

- 必ず壁スイッチと併用してください。
  - ・リモコン送信器の電池が消耗した場合、ファンの停止や専用照明器具（別売）の点灯・消灯ができません。
  - ・壁スイッチをOFFにしなければ、待機電力を消費します。
- 同梱のリモコンは本シーリングファン、専用照明器具の専用リモコンです。  
他のリモコン照明器具やファンを操作することはできません。
- 室温が低いとき（約10℃以下）や照明器具を点灯させた直後は数分間リモコン信号を受信しない場合がありますが故障ではありません。
- 専用照明器具（別売）は壁スイッチで電源を「入」にすると点灯します。  
消灯させる場合やシーリングファンの操作はリモコンで行ってください。
- 適合電池は単四電池2本です。

本図面は2枚1組です。2/2

付属ランプ	5					品番
W・数	4					使用説明書
器具質量	3					SP7096
特記事項	2					板野 米谷
	1					
	部番	部品名	材質・素材厚	備考	パナソニック株式会社	

単位：mm 第三角法 (JIS A-4)

SP7096-KG

