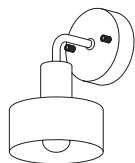


取扱説明書

住宅用照明器具（ブラケット）

保管用

施工説明付き



品番 LGB81614 LGB81618
LGB81620 LGB81621

お客様へ

このたびは、パナソニック製品をお買い上げいただき、まことにありがとうございます。
取扱説明書をよくお読みのうえ、正しく安全にお使いください。
ご使用前に「安全上のご注意」（1～2ページ）を必ずお読みください。
この取扱説明書は大切に保管してください。
施工には電気工事士の資格が必要です。必ず、販売店、工事店に依頼してください。

安全上のご注意

必ずお守りください

人への危害、財産の損害を防止するため、必ずお守りいただくことを説明しています。

■誤った使い方をしたときに生じる危害や
損害の程度を区分して、説明しています。

■お守りいただく内容を、次の図記号で
説明しています。（下記は図記号の一例です。）



警告

「死亡や重傷を負うおそれがある
内容」です。



注意

「傷害を負うことや、財産の損害が
発生するおそれがある内容」です。



してはいけない内容です。



実行しなければならない内容です。



警告



必ず守る

●異常を感じた場合、速やかに電源を切る
異常状態が収まったことを確認し、販売店
またはお客様ご相談窓口にご相談ください。



分解禁止

●器具を改造したり、部品交換をしない
火災、感電、落下によるけがのおそれ
があります。

●ランプは器具表示のものを使用する
間違った種類、ワット数のランプを使用すると、
火災のおそれがあります。



注意



必ず守る

●照明器具には寿命があります。
設置して10年経つと、外観に異常が
なくても内部の劣化は進行しています。
点検・交換してください。

点検せずに長期間使い続けるとまれに
火災、感電、落下などに至る場合があります。
◎1年に1回は「安全チェックシート」に基づき
自主点検してください。

●ランプ交換、お手入れの際は、電源を切る
通電状態で行うと、感電の原因となることが
あります。

●器具の取り外しは販売店、工事店に依頼
する
器具の取り外しには資格が必要です。



接触禁止

●点灯中や消灯直後はランプやその周辺に
さわらない

やけどの原因となることがあります。

◎お手入れやランプ交換は電源を切り、ランプや
その周辺が冷めてから行ってください。

●温度の高くなるものを器具の真下に
置かない

火災の原因となることがあります。

◎器具の真下にストーブなどを置かないでください。

●布や紙など燃えやすいものをかぶせない
火災のおそれがあります。

●LEDを直視しない

目の痛みの原因となることがあります。



禁止

■施工の前によくお読みのうえ、正しく施工してください。この説明書は必ずお客様にお渡しください。
 ■施工説明に記載されていない方法や、指定の部品を使用しない方法で施工されたことにより事故や損害が生じたときには、当社では責任を負えません。また、その施工が原因で故障が生じた場合は、製品保証の対象外となります。

施工説明

安全上のご注意

必ずお守りください

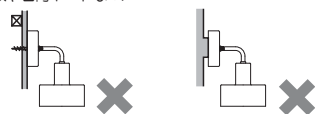
警告

■取付面

●次のような場所には取り付けない

火災、感電、落下によるけがのおそれがあります。

- ・補強のない薄い場所 (ベニヤ板や石膏ボードなど)
- ・不安定な場所



◎この器具は壁面取付専用です。

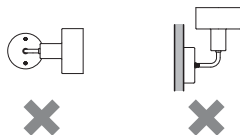


禁止

●次のような方向には取り付けない

火災、感電、落下によるけがのおそれがあります。

- ・横向き
- ・逆向き



■その他

●器具の取り付けは、説明書に従い確実にを行う

取り付けに不備があると、火災、感電、落下によるけがのおそれがあります。

●交流100ボルトで使用する

過電圧を加えると過熱し、火災、感電のおそれがあります。

●電源線は端子台の差し込み穴の奥まで確実に差し込む

差し込みが不完全な場合、火災、感電のおそれがあります。

●フランジが電源線をかみこんでいないことを確認する

電源線をはさみ込んで器具を取り付けると、火災、感電のおそれがあります。



必ず守る

■壁スイッチ

●調光機能が付いた壁スイッチの場合は、一般の入切用スイッチに交換する

火災のおそれがあります。



◎調光器の取り外しが必要です。



必ず守る

注意



水ぬれ禁止

●浴室など湿気の高い場所や屋外で使用しない

火災、感電の原因となることがあります。

◎この器具は、防湿、防雨型ではありません。

●付属の梱包材は取り除いて使用する

そのまま使用すると、火災の原因となることがあります。

●取り付けは確実にを行う

木ネジの締め付けが不完全な場合、器具落下によるけがの原因となることがあります。

●器具の取り付け取り外しは手袋など保護具を使用する

けがのおそれがあります。



必ず守る

施工前のご確認事項

- 壁スイッチを設けてください。
点灯消灯させたり、ランプ交換やお手入れの際に電源を切ることができます。
- ほたるスイッチと接続する場合は1回路につき、スイッチ3個までで、ご使用ください。
(4個以上のほたるスイッチと接続すると、スイッチを切にしても器具が消灯しないことがあります。)

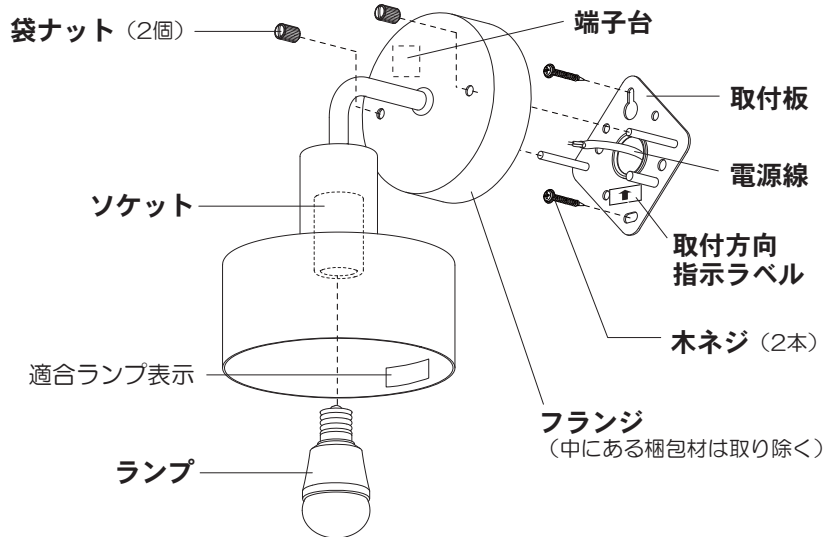
各部のなまえと付属部品

施工する前にまず付属部品をご確認ください

取り付け前の準備

- 器具の取り付けは、手袋など保護具を使用してください。
- 袋ナット（2個）をゆるめて取付板を取り外す
- フランジ内にある梱包材を取り除く
- 取付板に付属している木ネジ（2本）を取り外す

付属部品



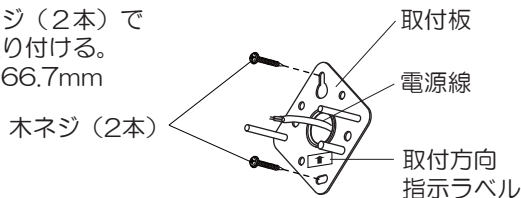
照明器具を取り付ける

安全のため、電源を切ってから行ってください

取付方向指示ラベルに従い

1 取付板を取り付ける

- 付属の木ネジ（2本）で取付板を取り付ける。
- 取付ピッチ66.7mm



注意

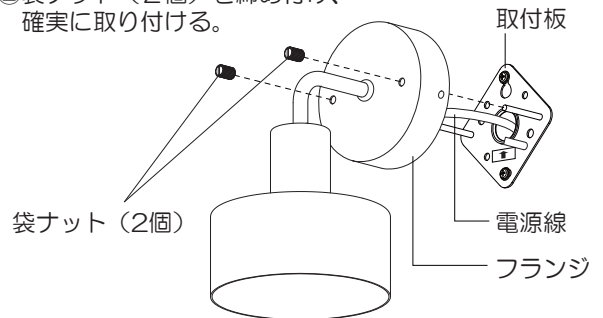


必ず守る

取り付けは確実に進行
木ネジの締め付けが不完全な場合、器具落下によるけがの原因となることがあります。

3 フランジを取り付ける

- ①電源線を壁内に押し込みながら、フランジを取付板に取り付ける。
- ②袋ナット（2個）を締め付け、確実に取り付ける。



警告

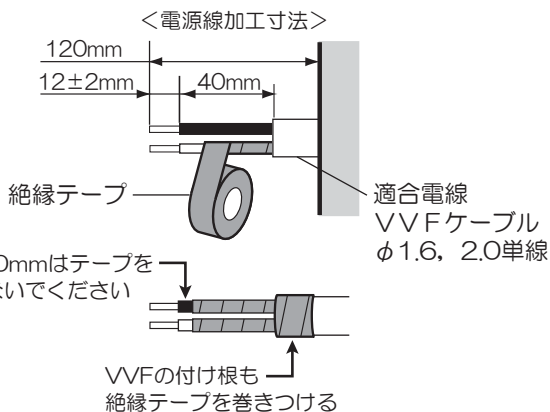


必ず守る

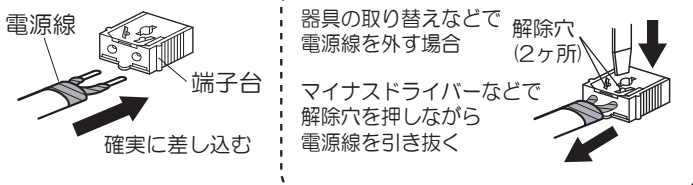
フランジが電源線をかみこんでいないことを確認する
電源線をはさみ込んで器具を取り付けると、火災、感電のおそれがあります。

2 端子台に電源線を接続する

- ①電源線を下図のように加工する
 - ・適合電線VVFΦ1.6、Φ2.0単線
 - ・VVF外被から絶縁テープを巻き付けてください。

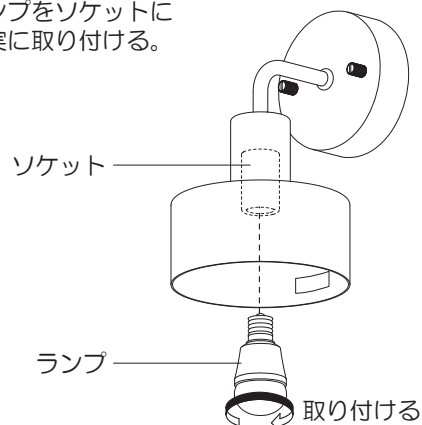


- ②電源線を端子台に差し込む



4 ランプを取り付ける

ランプをソケットに確実に取り付ける。



お手入れ・ランプ交換

電源を切って、ランプやその周辺が冷めてから行ってください

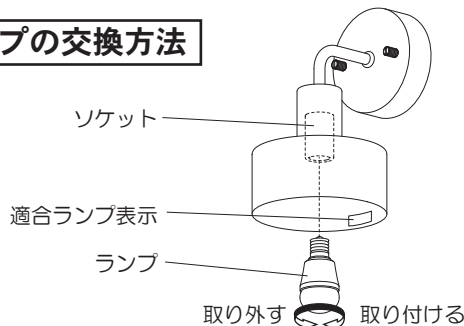
- 明るく安全に使用していただくため、定期的（6カ月に1度程度）に清掃してください。
- 汚れがひどい場合は、石けん水に浸した布をよく絞ってふき取り、乾いたやわらかい布で仕上げてください。

確認

シンナー、ベンジンなどの揮発性のものでふいたり、殺虫剤をかけたりしないでください。変色、破損の原因となります。

- ランプの明るさが低下するとランプの寿命です。ランプを交換してください。
- パナソニック製ランプをお求めください。種類が同じで光色の異なるランプも使用できます。
- ランプの種類は器具に表示しています。**白熱灯、電球形蛍光灯は使用できません。**

ランプの交換方法



ご使用上に関するお知らせ

故障や異常ではありません

【器具自体の留意点】

- 点灯中や消灯直後、プラスチック伸縮によるきしみ音が照明器具から発生することがあります。
- LEDにはバラツキがあるため、同一品番でも商品ごとに発光色、明るさが異なる場合があります。

【周囲の影響】

- 器具の近くでは、ラジオやテレビなどの音響、映像機器に雑音が入ることがあります。
- 器具のきわめて近くでは、リモコン機器（エアコンなど）のリモコンが動作しにくくなる場合があります。

仕様

器具のラベルをご参照していただき、品番にチェックをしてください。

品番	使用電圧	周波数	消費電力	入力電流	付属ランプ	光色	外観色
<input type="checkbox"/> LGB81614	AC100V	50/60Hz 共用	4.3W	0.08A	LED電球 小形電球タイプ 4.3W (E17)	電球色	ホワイト
<input type="checkbox"/> LGB81618							ブラック
<input type="checkbox"/> LGB81620						温白色	ホワイト
<input type="checkbox"/> LGB81621							ブラック

- LED照明器具の光源寿命は、40,000時間です。（照明器具の寿命とは異なります。）光源の寿命は、点灯しなくなるまでの総点灯時間または、全光束が点灯初期の70%に下がるまでの総点灯時間のいずれか短い時間を推定したものです。

保証とアフターサービス よくお読みください

修理・使いかた・お手入れなどは…

■まず、お買い上げの販売店へご相談ください

▼お買い上げの際に記入されると便利です

販売店名

電話 () -

お買い上げ日 年 月 日

- 保証期間中は、保証の規定に従って出張修理いたします。
- 保証期間終了後は、診断をして修理できる場合は、ご要望により修理させていただきます。

*修理料金は次の内容で構成されています。

技術料 診断・修理・調整・点検などの費用

部品代 部品および補助材料代

出張料 技術者を派遣する費用

- アフターサービスについてのご不明な点や修理に関するご相談は、お買い上げの販売店または別紙お客様ご相談窓口にお問い合わせください。

修理を依頼されるときは…

まず電源を切って、お買い上げ日と以下の内容をご連絡ください。

- 製品名 住宅用照明器具
- 品番 上記「仕様」をご参照ください。
- 故障の状況 できるだけ具体的に

保証期間：お買い上げ日から本体1年間

保証書が必要な場合は、当社代理店または当社営業所へお申し出ください。

*保証の例外 24時間連続使用など、1日20時間以上の長時間の使用の場合、保証期間は半分となります。

補修用性能部品の保有期間 **6年**

*当社はこの照明器具の補修用性能部品（製品の機能を維持するための部品）を、製造打ち切り後6年間保有しています。

パナソニック株式会社 ライティング事業部

〒571-8686 大阪府門真市門真1048 © Panasonic Corporation 2019-2020

LGB81614-T3A1

N0219-010720