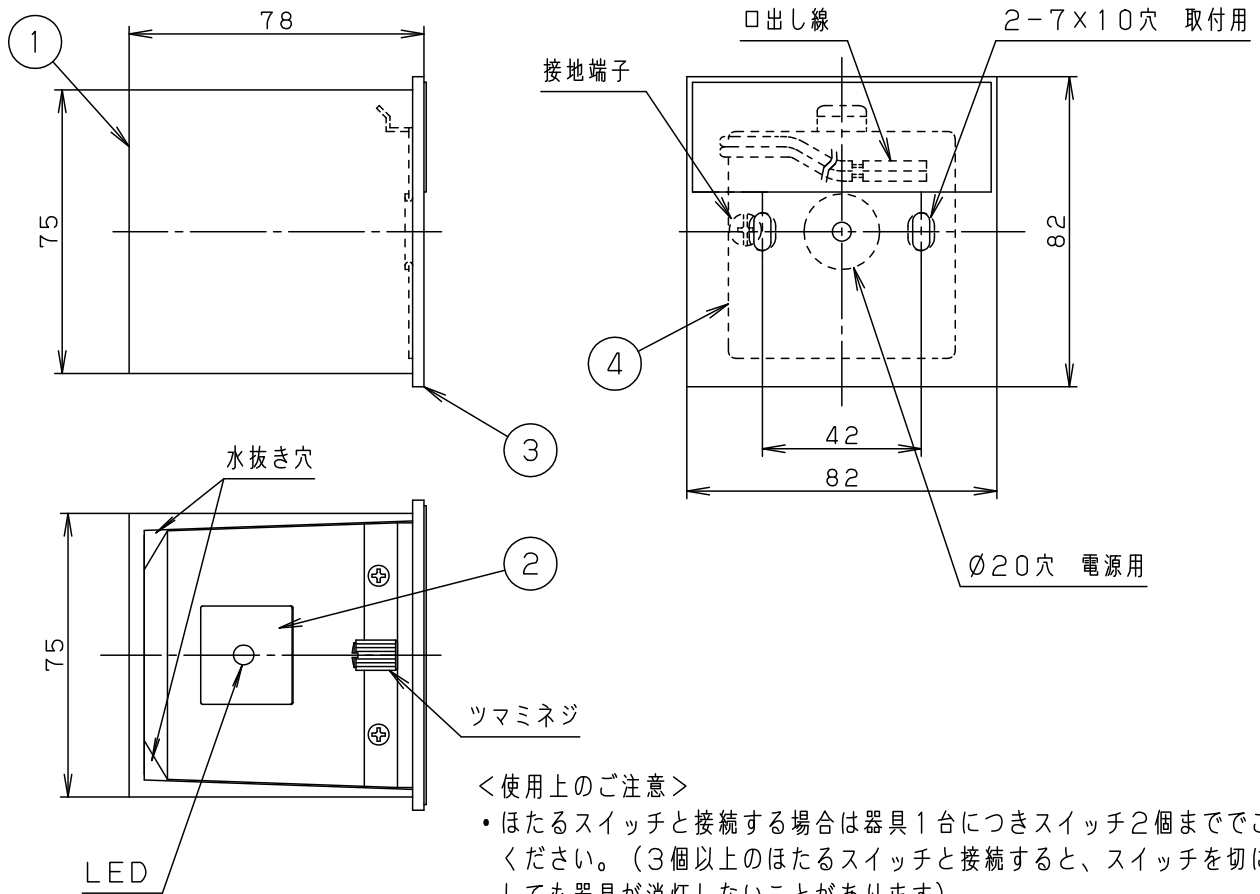


⚠ 注意：商品には寿命があります。詳細はCLX2021AAをご参照ください。



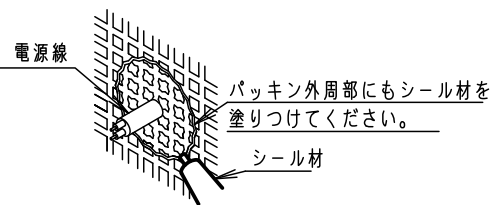
＜使用上のご注意＞

- ほたるスイッチと接続する場合は器具1台につきスイッチ2個まででご使用ください。（3個以上のほたるスイッチと接続すると、スイッチを切にしても器具が消灯しないことがあります）
- 海岸隣接地帯では、塩害により短期間で錆が発生するおそれがあります。

LEDにはバラツキがあるため、同一品番商品でも商品ごとに発光色、明るさが異なる場合があります。

⚠ 安全に関するご注意

- 防雨型器具です。浴室などの湿気の多い場所では使用しないでください。感電、火災の原因となります。
- 壁面取付専用器具です。図面方向以外は取り付けしないでください。落下、感電、火災の原因となります。
- 取付面よりも大きな壁面に取り付けてください。
- 調光器と組み合わせて使用しないでください。火災の原因となります。
- 壁面に凹凸がある場合、パッキンとのスキマを防水シール剤で埋めてください。また、背面より水のかかる場所へ設置しないでください。指定外の取付は絶縁不良による感電の原因となります。



- アクリル2回塗り
- ボックス取付はできません
- ステンレスなどの金属製の表札には視認性の関係上使用しないでください
- 密閉型

定格電圧	入力電流	消費電力				品番
AC100V	0.035A	2.2W				防雨型
LED	電球色(2700K 高演色Ra92) 明るさ:10形電球1灯器具相当	5				LGW46120KLE1
		4	取付板	亜鉛鋼板(t1)		
器具質量	0.4kg	3	取付パッキン	EPTゴム	ブラック	
特記事項		2	パネル	アクリル	つや消し	<div style="border: 1px solid black; padding: 2px; text-align: center;"> <b>生産終了品</b>                      本器具は製造できません                 </div>
		1	本体	アルミダイカスト	オフブラック レザ-サテン塗装	
部番			部品名	材質・素材厚	備考	パナソニック株式会社

