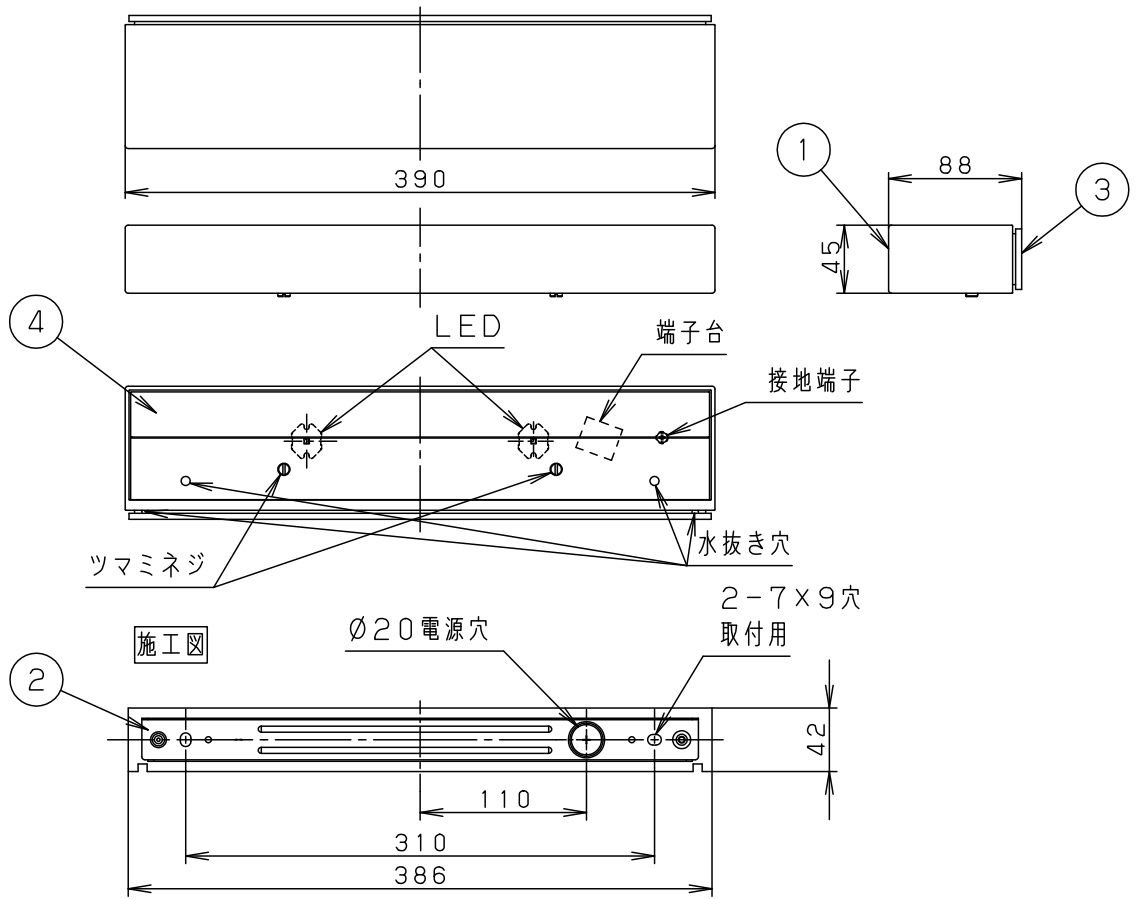


⚠ 注意：商品には寿命があります。詳細はCLX2021AAをご参照ください。



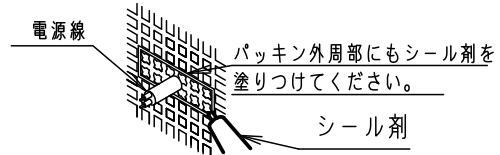
- 電源ユニット内蔵型
- パネルの取付方法は、ツマミネジ方式です。

<使用上のご注意>

- ほたるスイッチと接続する場合は器具1台につきスイッチ3個まででご使用ください。
(4個以上のほたるスイッチと接続すると、スイッチを切にしても器具が消灯しないことがあります)
- 海岸隣接地帯では、塩害により短期間で錆が発生するおそれがあります。
LEDにはバラツキがあるため、同一品番商品でも商品ごとに発光色、明るさが異なる場合があります。

⚠ 安全に関するご注意

- 防雨型器具です。
サウナなどの高温になる場所では使用しないでください。
感電、火災の原因となります。
- 壁面取付専用器具です。
図面方向以外には取り付けしないでください。
落下、感電、火災の原因となります。
- 取付面よりも大きな壁面に取り付けてください。
- 調光器と組み合わせて使用しないでください。
火災の原因となります。
- 壁面に凹凸がある場合、パッキンとのスキマを防水シール剤で埋めてください。
また、背面より水のかかる場所へ設置しないでください。
指定外取付は絶縁不良による感電の原因となります。



LED	電球色タイプ2個 明るさ：白熱灯10形2灯相当	5				品番
W・数		4	パネル	アクリル	乳白	防雨型
器具質量	1.2kg	3	本体パッキン	EPTスポンジゴム	ブラック	LGW46141ZLE1
特記事項		2	取付板	亜鉛鋼板(t1)	脱脂	生産終了品 本器具は製造できません
		1	カバー	ASA樹脂	シルバーメタリック アクリル塗装	
	部番	部品名	材質・素材厚	備考	パナソニック株式会社	

