

⚠ 注意：商品には寿命があります。詳細はCLX2021HAをご参照ください。

⚠ 安全に関するご注意

- 一般屋内天井・壁埋込専用器具です。屋外や水気、湿気のある所では使用しないでください。絶縁不良による感電の原因となります。
- 断熱・遮音施工された天井には使用しないでください。過熱による火災の原因となります。
- 口出し線を切断したり、専用接続ケーブル以外のケーブルで延長したりしないでください。火災・感電及び器具照度低下の原因となります。

断熱・遮音施工不可 * 器具の異常や火災の原因となります。

フローイング材



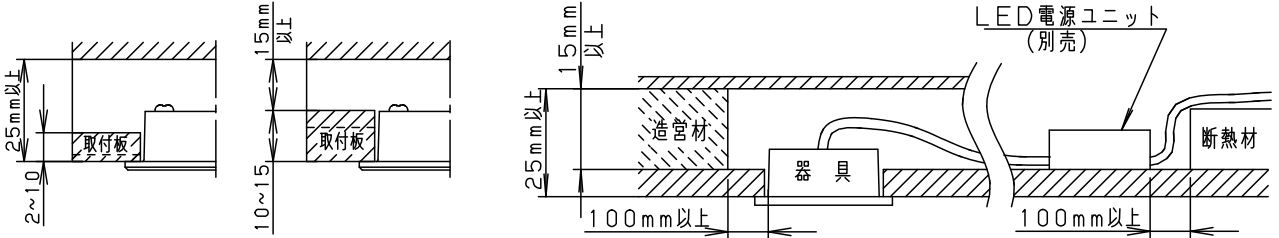
フローイング施工不可

グラスウール



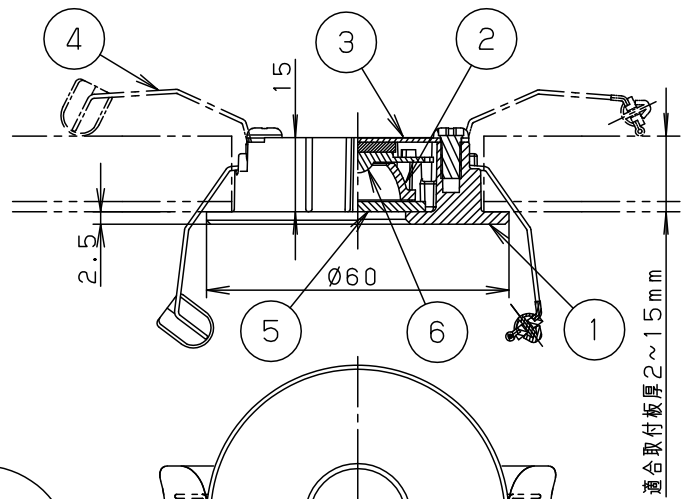
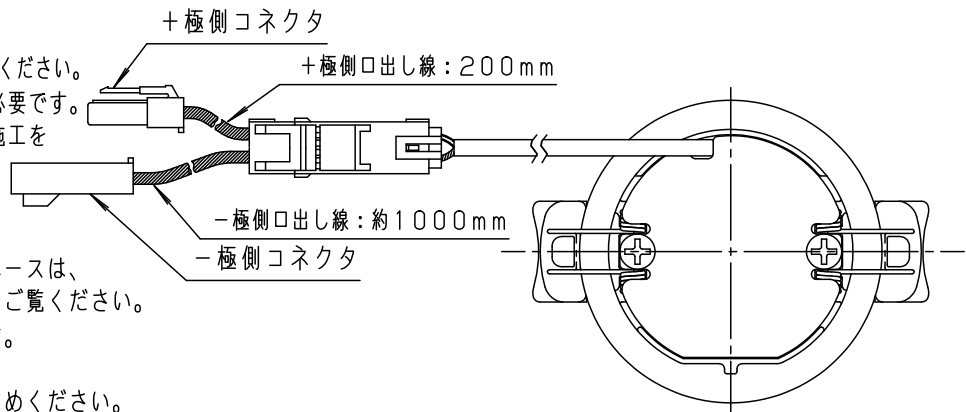
グラスウール施工不可

* 取付板の厚さや断熱材・造管材を使用する場合によって、下記のように空間を確保してください。



(使用上のご注意)

- 調光器と組み合わせて使用しないでください。
- 器具の埋込深さは25mm以上必要です。ただし、LED電源ユニットの施工を器具取付穴から行う場合は、NNN21970-KGをご覧ください。
- LED電源ユニットの取付スペースは、NNN28003Kの承認図をご覧ください。
- LED電源ユニットは別売です。必ず、専用LED電源ユニット(NNN28003K)をお求めください。専用接続ケーブル(NNN28020:別売 約3m)が接続可能ですが、2本までしか使用しないで下さい。1つのLED電源ユニットで同器具が4台まで取付可能です。詳細はNNN21970-KG*をご覧ください。
- 取付パネ部に障害物のないよう施工してください。障害物があるとずれ落ちなどの原因となります。
- 器具の照射側を密閉する場合、150×150×150mm以上の空間に取付けてください。LED短寿命の原因となります。
- AM放送や短波放送では雑音が入る場合があります。器具から十分離したり、室外アンテナをご使用ください。
- 長時間、発光部を直視するような場所には設置しないでください。目の痛みの原因となります。
- LEDにはバラツキがあるため、同一品番でも商品ごとに発光色、明るさが異なる場合があります。ご了承ください。



定格 電源ユニットの1次側入力

入力電圧	周波数	接続台数	定格消費電力	入力電流
AC100V	50/60Hz	1台	2.3W	45mA
		2台	3.6W	65mA
		3台	4.9W	85mA
		4台	6.1W	105mA



クールホワイト:マンセル	10Y9/0.5	6	LED		高出力電球色LED1個	
器具光束	51lm	5	パネル	アクリル(t2.0)	透明(片面マット)	品番
LED	電球色(2800K、Ra76)	4	取付パネ	SUS304WPB		NNN21971
器具質量	0.1kg	3	取付板	亜鉛鋼板(t1.0)		
特記事項		2	反射板	PBT	ホワイト	生産終了品 本器具は製造できません
		1	枠	アルミダイカスト	クールホワイトつや消しアクリル塗装	
部番			部品名	材質・素材厚	備考	パナソニック株式会社

